



## 线性低频电源变压器 低频焊线式-低电源变压器

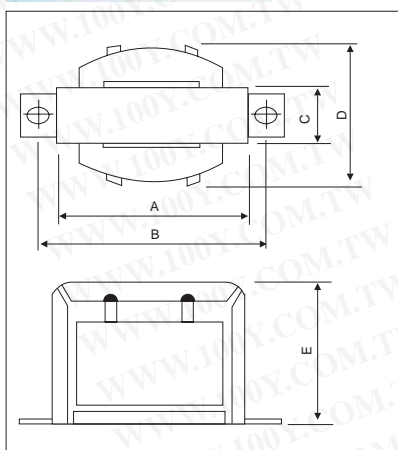
详细产品规格 - 请点击 [cn.100y.com.tw](http://cn.100y.com.tw)



100Y 编号	厂商编号	说明	Input Volt. (ACV)	Output Volt. (ACV)	Amp. (A)
39534	0-110-220V/0-12V/2A	焊线式变压器	0-110-220V	0-3-4-5-6-9-12V	2A



100Y 编号	厂商编号	说明	Input Volt. (ACV)	Output Volt. (ACV)	Amp. (A)
27007	110-220V/0-12-0-12/2A	焊线式变压器	110-220VAC	0-12-0-12VAC	2A
33728	110-220V/0-18-24V/2A	焊线式变压器	110-220VAC	0-18-24VAC	3A



产品编号	A	B	C	D	E
110-220V/12-0-12V/0.5A	42	53	16	33	35
110-220V/6V-0-6V/0.5A	42	53	16	33	35
110-220V/9-0-9V/0.5A	42	53	16	33	35
110V/12-0-12V/0.5A	42	53	16	33	35
110V/15-0-15/0.5A	42	53	16	33	35
110V/24-0-24V/0.5A	42	53	16	33	35
110V/6-0-6V/0.5A	42	53	16	33	35
110V/9-0-9V/0.5A	42	53	16	33	35
110-220V/12-0-12V/1A	58	69	21	38	50
110-220V/3-0-3V/1A	58	69	21	38	50
110-220V/9-0-9V/1A	58	69	21	38	50
110V/12-0-12V/1A	58	69	21	38	50
110V/15-0-15V/1A	58	69	21	38	50
110V/24-0-24V/1A	58	69	21	38	50
110V/28-0-28V/1A	58	69	21	38	50
110V/3-4-6-9-12V/1A	58	69	21	38	50
110V/36-0-36V/1A	58	69	21	38	50
110V/6-0-6V/1A	58	69	21	38	50
110V/7.5-0-7.5V/1A	58	69	21	38	50
110V/9-0-9V/1A	58	69	21	38	50

产品编号	A	B	C	D	E
110V/12-0-12V/2A	60	81	28	48	57
110V/15-0-15V/2A	60	81	28	48	57
110V/24-0-24V/2A	60	81	28	48	57
110V/28-0-28V/2A	60	81	28	48	57
110V/36-0-36V/2A	60	81	28	48	57
110V/6-0-6V/2A	60	81	28	48	57
110V/12-0-12V/3A	77	91	30	53	66
110V/10-0-10V/3A	77	91	30	53	66
110V/24-0-24V/3A	77	91	30	53	66
110V/36-0-36V/3A	77	91	30	53	66
110V/40-0-40V/3A	77	91	30	53	66

外型尺寸(mm)

100Y 编号	厂商编号	说明	Input Volt. (ACV)	Output Volt. (ACV)	Amp. (A)	VA
10508	110-220V/12-0-12V/0.5A	0.5A 焊线式变压器	110V-220VAC	12V-0V-12VAC	0.5A	
8357	110-220V/12-0-12V/1A	1A 焊线式变压器	110V/220VAC	12V-0V-12VAC	1A	
27000	110-220V/20-0-20V	焊线式变压器	110-220VAC	36V-0V-36VAC		
17514	110-220V/24-0-24V/1A	焊线式变压器	110-220VAC	24V-0V-24V	1A	
28051	110-220V/24V-0-24V/3A	焊线式变压器	110-220VAC	24-0-24VAC	3A	
8359	110-220V/3-0-3V/1A	1A 焊线式变压器	110V/220VAC	3V-0V-3VAC	1A	
18434	110-220V/36-0-36V/2A	焊线式变压器	110-220VAC	36V-0V-36VAC	2A	
8355	110-220V/9-0-9V/0.5A	0.5A 焊线式变压器	110V/220VAC	9V-0V-9VAC	0.5A	
8356	110-220V/9-0-9V/1A	1A 焊线式变压器	110VAC/220VAC	9V-0V-9VAC	1A	
15103	110V/10-0-10/2A	焊线式变压器	110	10V-0-10V	2A	
14387	110V/10-0-10V/3A	焊线式变压器	0-110V	10-0-10V	3A	
5695	110V/12-0-12V/0.5A	0.5A 焊线式变压器	0-110VAC	12-0-12VAC	0.5A	
5697	110V/12-0-12V/1A	焊线式变压器	0-110V	12-0-12VAC	1A	
7666	110V/12-0-12V/2A	2A 焊线式变压器	0-110V	12V-0V-12VAC	2A	
17832	110V/12-0-12V/3.5A	焊线式变压器	110VAC	12V-0V-12VAC	3.5A	
8271	110V/12-0-12V/3A	焊线式变压器	110VAC	12V-0V-12VAC	3A	36W
7997	110V/15-0-15/0.5A	焊线式变压器	0V-110V	15-0-15VAC	0.5A	
5696	110V/15-0-15V/1A	焊线式变压器	0-110V	15-0-15VAC	1A	
10577	110V/15-0-15V/2A	焊线式变压器	110VAC	15V-0V-15V	2A	
15952	110V/18V-0-18V/0.5A	焊线式变压器	110VAC	18V-0V-18VAC	0.5A	
16081	110V/18V-0-18V/3A	焊线式变压器	110VAC	18V-0V-18VAC	3A	
7996	110V/24-0-24V/0.5A	焊线式变压器	0V-110V	24-0-24VAC	0.5A	
10576	110V/24-0-24V/1A	焊线式变压器	110VAC	24V-0V-24V	1A	
12244	110V/24-0-24V/2A	焊线式变压器	0-110VAC	24V-0V-24VAC	2A	
8270	110V/24-0-24V/3A	焊线式变压器	110VAC	24V-0V-24VAC	3A	
17066	110V/24-0-24V/4A	焊线式变压器	0-110VAC	24V-0V-24VAC	4A	
5698	110V/28-0-28V/1A	焊线式变压器	0-110VAC	28-0-28VAC	1A	
14286	110V/28-0-28V/2A	焊线式变压器	0-110VAC	28-0-28VAC	2A	
14524	110V/3-4-6-9-12V/1A	焊线式变压器	110-0	3-4-6-9-12-V	1A	
12243	110V/36-0-36V/1A	焊线式变压器	0-110VAC	36-0-36VAC	1A	

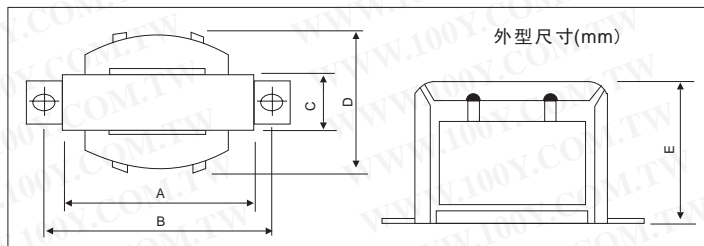




## 低频焊线式-低电源变压器

详细产品规格 - 请点击 [cn.100y.com.tw](http://cn.100y.com.tw)

100Y 编号	厂商编号	说明	Input Volt. (ACV)	Output Volt. (ACV)	Amp. (A)
8634	110V/36-0-36V/2A	焊线式变压器	110VAC	36V-0V-36VAC	2A
8633	110V/36-0-36V/3A	焊线式变压器	110VAC	36V-0V-36VAC	3A
10578	110V/40-0-40V/3A	焊线式变压器	110VAC	40V-0V-40V	3A
4723	110V/6-0-6V/0.5A	焊线式变压器	0-110VAC	6-0-6VAC	0.5A
7999	110V/6-0-6V/1A	焊线式变压器	0V-110V	6-0-6VAC	1A
12245	110V/6-0-6V/2A	焊线式变压器	0-110VAC	6-0-6VAC	2A
8358	110V/7.5-0-7.5V/1A	焊线式变压器	110VAC	7.5V-0V-7.5VAC	1A
7998	110V/9-0-9V/0.5A	焊线式变压器	0V-110V	9-0-9VAC	0.5A
9250	110V/9-0-9V/1A	焊线式变压器	0-110VAC	9V-0V-9VAC	1A
42713	110V/700V 50W	焊线式变压器	110-700V		71mA
18035	AC110V/0-16V/2.5A	焊线式变压器	110V	16V	2.5A



产品编号	A	B	C	D	E
110V/6-0-6V/0.25A	29	38	11	25	26
110V/9-0-9V/0.25A	29	38	11	25	26
110V/12-0-12V/0.25A	29	38	11	25	26
110V/24-0-24V/0.25A	29	38	11	25	26
110V/3.3V/10A	60	81	28	48	57

100Y 编号	厂商编号	说明	Input Volt. (ACV)	Output Volt. (ACV)	Amp. (A)
37986	110V/12V/0.5A	带线式变压器	0-110Vac	12Vac	0.5A
8269	110V/24-0-24V/0.25A	带线式变压器	110VAC	24V-0V-24VAC	0.25A
14633	110V/3.3V/10A	带线式变压器	110V	3.3V	10A
4724	110V/6-0-6V/0.25A	带线式变压器	0-110Vac	6-0-6Vac	0.25A
4725	110V/9-0-9V/0.25A	带线式变压器	0-110Vac	9-0-9Vac	0.25A

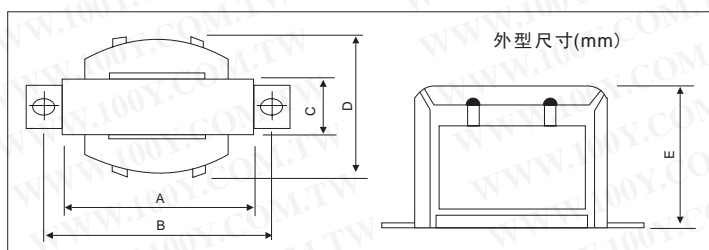


100Y 编号	厂商编号	说明	Input Volt. (ACV)	Output Volt. (ACV)	Amp. (A)
36385	150V/12-0-12/1A	焊线式变压器	150VAC	12-0-12VAC	1A



- 设计为10/100 MB/S传输在UTP-5 缆绳。
- 被测试 & 合格至于使用以全国半导体的DP83840以太网10/100 PHY 芯片
- 电缆接口为隔离和低共同方式放射。
- 16-PIN DIP 包裹为经济费用
- 存贮温度范围: -25°C to +125°C.
- 操作温度范围: 0°C to +70°C.

100Y 编号	厂商编号	说明	Output Volt. (ACV)	Amp. (A)
39448	16PT8520	焊线式变压器	350V	8mA



100Y 编号	厂商编号	说明	Input Volt. (ACV)	Output Volt. (ACV)	Amp. (A)
14688	220V/110V/2A	焊线式变压器	220V	110V	2A



100Y 编号	厂商编号	说明	Input Volt. (ACV)	Output Volt. (ACV)	Amp. (A)
30675	240V/700V/0.1A	带线式变压器	240Vac	700Vac	0.1A



服务专线: 台湾: 886-3-5753170  
 传 真: 台湾: 886-3-5753172  
 E-mail: 台湾: sale@100y.com.tw

深圳: 86-755-83298787  
 深圳: 86-755-83640655  
 深圳: 100y@163.com

上海: 86-21-34970699  
 上海: 86-21-64605107  
 上海: 100y-1@163.com



## 低频焊线式-低电源变压器

详细产品规格 - 请点击 [cn.100y.com.tw](http://cn.100y.com.tw)



100Y 编号	厂商编号	说明	Input Volt. (ACV)	Output Volt. (ACV)	VA
39318	AC180V/12-0-12V	焊线式变压器	0-180V	12-0-12Vac	500



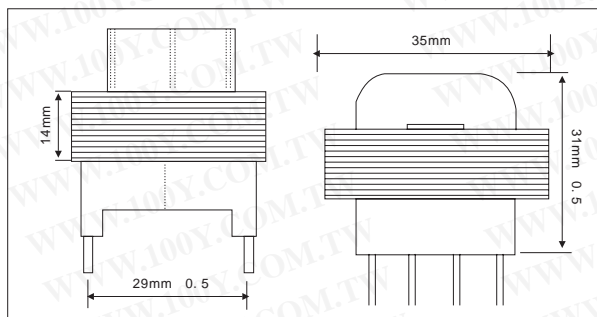
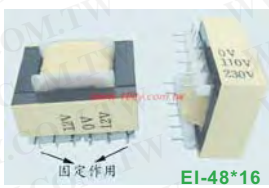
100Y 编号	厂商编号	说明	Input Volt. (ACV)	Output Volt. (ACV)	Amp. (A)
36574	AC380V/220V/1A	焊片式变压器	380V(440V)	220V(110V)	1A
46477	AC380V/220V/3A	焊片式变压器	380V	220V	3A



100Y 编号	厂商编号	说明	Input Volt. (ACV)	Output Volt. (ACV)
23924	EI65*25	焊线式变压器	220VAC	20V-15V-15VAC

## 低频插板式 - 低电源变压器

详细产品规格 - 请点击 [cn.100y.com.tw](http://cn.100y.com.tw)



100Y 编号	厂商编号	说明	Input Volt. (ACV)	Output Volt. (ACV)	Amp. (A)	Type	VA
44932	0-110-230V/9-0-9-0V	EI-35*14 卧式插板变压器	0-110-230V	9-0-9-0V	0.17A*2	EI-35*14	3VA
18125	0-110-230V/12-0-12V	EI-35*14 卧式插板变压器	0-110-230V	12-0-12V	0.13A*2	EI-35*14	3VA
28200	0-110-230V/12-0-12V	EI-48*16 卧式插板变压器	0-110-230V	12-0-12V	0.32A*2	EI-48*16	7.5VA
18126	0-110-230V/15-0-15V	EI-35*14 卧式插板变压器	0-110-230V	15-0-15V	0.10A*2	EI-35*14	3VA
28201	0-110-230V/15-0-15V	EI-48*16 卧式插板变压器	0-110-230V	15-0-15V	0.24A*2	EI-48*16	7.5VA
18127	0-110-230V/18-0-18V	EI-35*14 卧式插板变压器	0-110-230V	18-0-18V	0.08A*2	EI-35*14	3VA
28202	0-110-230V/18-0-18V	EI-48*16 卧式插板变压器	0-110-230V	18-0-18V	0.21A*2	EI-48*16	7.5VA
18128	0-110-230V/24-0-24V	EI-35*14 卧式插板变压器	0-110-230V	24-0-24V	0.06A*2	EI-35*14	3VA
18123	0-110-230V/4.5-0-4.5V	EI-35*14 卧式插板变压器	0-110-230V	4.5-0-4.5V	0.33A*2	EI-35*14	3VA
28198	0-110-230V/6-0-6V	EI-48*16 卧式插板变压器	0-110-230V	6-0-6V	0.63A*2	EI-48*16	7.5VA
18124	0-110-230V/9-0-9V	EI-35*14 卧式插板变压器	0-110-230V	9-0-9V	0.17A*2	EI-35*14	3VA
28199	0-110-230V/9-0-9V	EI-48*16 卧式插板变压器	0-110-230V	9-0-9V	0.42A*2	EI-48*16	7.5VA
18122	0-110V-230V/3.5-0-3.5V	EI-35*14 卧式插板变压器	0-110-230V	3.5-0-3.5V	0.43A*2	EI-35*14	3VA

## 低频-高电源变压器

详细产品规格 - 请点击 [cn.100y.com.tw](http://cn.100y.com.tw)



- 电子端子台
- 输入电压: 208-208-208VAC
- 输出电压: 220-220-220VAC
- 电流: 30A/15A
- 3向3线

100Y 编号	厂商编号	说明	Input Volt. (ACV)	Output Volt. (ACV)	Amp. (A)	Type	VA
15951	208VAC/220VAC-15A-3 向 3 线	高电源变压器	208-208-208VAC	220-220-220VAC	15A	3 向 3 线	660
14034	208VAC/220VAC-30A-3 向 3 线	高电源变压器	208-208-208VAC	220-220-220VAC	30A	3 向 3 线	



服务专线: 台湾: 886-3-5753170  
 传 真: 台湾: 886-3-5753172  
 E-mail: 台湾: sale@100y.com.tw

深圳: 86-755-83298787  
 深圳: 86-755-83640655  
 深圳: 100y@163.com

上海: 86-21-34970699  
 上海: 86-21-64605107  
 上海: 100y-1@163.com



## 低频-高电源变压器

详细产品规格 - 请点击 [cn.100y.com.tw](http://cn.100y.com.tw)



100Y 编号	厂商编号	说明	Input Volt. (ACV)	Output Volt. (ACV)	Amp. (A)	Type	VA
27766	280VAC/220VAC-	高电源变压器	208-208-208VAC	220-220-220VAC	16	1 向 3 线	3500



100Y 编号	厂商编号	说明	Input Volt. (ACV)	Output Volt. (ACV)	VA
23235	AC120V/AC400V 10mA	出线式 2 进 2 出			
27752	AC480V/AC100V-300VA	变压器	480V	100V	300VA



三相变压器

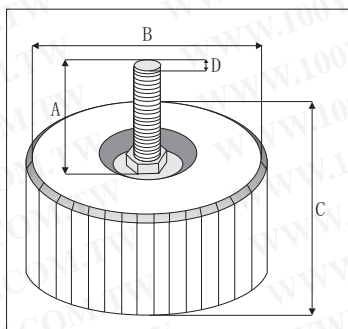
100Y 编号	厂商编号	说明	Input Volt. (ACV)	Output Volt. (ACV)	Amp. (A)	Type
17493	三相变压器 220V/480V-5kVA	三相变压器	3 $\psi$ 220V	3 $\psi$ 480V	5kVA	三入四出 ( $\Delta$ 绕法)
17303	三相变压器 220V/480V-5kVA	三相变压器	3 $\psi$ 220V	3 $\psi$ 480V	5kVA	三入三出(Y 型绕法)

## 环形变压器 无盒环形变压器

详细产品规格 - 请点击 [cn.100y.com.tw](http://cn.100y.com.tw)



100Y 编号	厂商编号	说明	Input Volt. (ACV)	Output Volt. (ACV)	Amp. (A)
42426	110V/6-0-15V/0.5A	焊线式变压器	0-110VAC	6-0-15VAC	0.5A



外型尺寸: mm

产品编号	A	B	C	D
环形110/22-0-22/1.5A	20	65	30	5
环形110/24-0-24/1.5A	20	65	30	5
环形110/26-0-26/1.5A	20	65	30	5
环形110/28-0-28/1.5A	20	65	30	5
环形110/12Vx2/4A	22	65	40	5
环形110/15Vx2/4A	22	65	40	5
环形110/18Vx2/4A	22	65	40	5
环形110/24Vx2/4A	22	65	40	5

100Y 编号	厂商编号	说明	Input Volt. (ACV)	Output Volt. (ACV)	Amp. (A)	VA
13234	环形 110/12V*2/4A	环形变压器	110VAC	12-0-12VAC	4A	
13235	环形 110/15V*2/50W	环形变压器	110VAC	15-0-15VAC	4A	
13236	环形 110/18V*2/50W	环形变压器	110VAC	18-0-18VAC	3A	50W
13149	环形 110/22-0-22/1.5A	环形变压器	110VAC	44V	1.5A	66W
13150	环形 110/24-0-24/1.5A	环形变压器	110V	48V	1.5A	72W
13237	环形 110/24V*2/50W	环形变压器	110VAC	24-0-24VAC		50W
13151	环形 110/26-0-26/1.5A	环形变压器	110V	52V	1.5A	78W
13152	环形 110/28-0-28/1.5A	环形变压器	110V	56V	1.5A	84W
41751	环形 110/6-0-15	环形变压器	0-220VAC	12-0-12VAC	500ma	
17595	环形 110V/120V*2/12V	环形变压器	110V-0	0-120V*2 0-12V	1A/2A	
16886	环形 110V/135V/12-0-12V	环形变压器	110V	135V 12-0-12V	0.1A/ 0.5A	
17596	环形 110V/220V/120V/20V	环形变压器	110V-0	0-220V,0-120V,120-0-120V,0-20V	500mA/500mA/2A/8A	480VA
17594	环形 110V/33V/16-0-16V	环形变压器	110V-0	0-33V*2 16-0-16V	20A/ 3A	
16533	环形 110V/9V*2/18V*2	环形变压器	110V	9V/9V/18V/18V	9V(300mA) 18V(150mA)	
41319	环形 220/12-0-12 50W	环形变压器	220VAC			50W

## Step-Up / Step-Down 变压器 Step-Up / Step-Down 变压器

详细产品规格 - 请点击 [cn.100y.com.tw](http://cn.100y.com.tw)



说明: 是一种理想的交流升降电源, 具有波形不失真, 效率高, 外型美观, 使用方便.

100Y 编号	厂商编号	说明	Input Volt. (ACV)	Output Volt. (ACV)	Rating (KVA)	尺寸	重量
5747	2112-350W	升降压变压器	110V-220V	110V-220V	350W	(L)155x(W)107x(H)80	2kg



服务专线: 台湾: 886-3-5753170  
 传 真: 台湾: 886-3-5753172  
 E-mail: 台湾: sale@100y.com.tw

深圳: 86-755-83298787  
 深圳: 86-755-83640655  
 深圳: 100y@163.com

上海: 86-21-34970699  
 上海: 86-21-64605107  
 上海: 100y-1@163.com



## Step-Up / Step-Down 变压器

详细产品规格 - 请点击 [cn.100y.com.tw](http://cn.100y.com.tw)



说明: 是一种理想的交流升降电源, 具有波形不失真, 效率高, 外型美观, 使用方便.

100Y 编号	厂商编号	说明	Input Volt. (ACV)	Output Volt. (ACV)	Rating (KVA)	尺寸	重量
8695	AC100V/110V-1000W	升降压变换器	110V	100V	1000W	(L)100x(W)85x(H)102	2.5kg
16811	AC100V/110V-2000W	升降压变换器	100V	110V	2000W	(L)1145x(W)100x(H)120	4kg
8694	AC100V/110V-500W	升降压变换器	110V	100V	500W	(L)100x(W)85x(H)102	2.2kg
49677	AC110V/100V-2000W	升降压变换器	110V	100V	2000W		5.5kg
39655	AC110V/100V-2000W	升降压变换器					
6806	AC110V/220V-1200W	升降压变换器	110V	220V	1200W		8kg
9485	AC110V/220V-1500W	升降压变压器	110VAC	220VAC	1500W		
10145	AC110V/220V-2000W	升降压变压器	110VAC	220VAC	2000W	(L)190x(W)115x(H)130	12kg
32269	AC110V/220V-2000W	升降压变压器	220VAC		2000W	(L)190x(W)115x(H)130	12kg
13952	AC110V/220V-200W	升降压变换器	AV110V/220V	AC220V/110V	200W	(L)100x(W)85x(H)102	2.2kg
7667	AC110V/220V-2500W	升降压变压器	110V	220V	2500W		
9486	AC110V/220V-3000W	升降压变压器	110VAC	220VAC	3000W	(L)212x(W)115x(H)140	14kg
13953	AC110V/220V-300W	升降压变换器	AC110V/220V	AC220V/110V	300W	(L)100x(W)85x(H)102	2.5kg
36552	AC110V/220V-500W	升降压变压器	110VAC	220VAC	500W		
6804	AC110V/220V-600W	升降压变压器	110V	220V	600W	(L)125x(W)95x(H)120	5.0kg
37109	AC110V/220V-750W	升降压变换器	110Vac	220Vac	750W		
14434	AC120V/AC100V-200W	升降压变换器	120Vac	100Vac	2000W		
15064	AC120V/AC100V/2000W	升降压变压器	AC120V	AC100V	2000W		



100Y 编号	厂商编号	说明	Input Volt. (ACV)	Output Volt. (ACV)	Rating (KVA)	尺寸	重量
16375	AC220V/110V-3000W	升降压变压器	220V	110V	3000W	330(L)*180(W)*220(H)	15kg
39656	AC220V/200V-3000W	升降压变换器	220V	200V	3000W		



### 应用范围:

- 12伏特照明系统
- AM/FM 收音机
- 无线电通讯
- 有线对讲机系统
- 通讯器材
- 船上通讯器材
- 大卡车
- 巴士

### 特性:

- 交换式电路设计
- 外型紧密轻巧
- 高效率
- 过载保护
- 负极接地
- 外置式保险丝座设计便于抽换
- 电磁幅量低
- 全负载设计

100Y 编号	厂商编号	说明	Input Volt. (ACV)	Output Volt. (ACV)	Rating (KVA)	尺寸	重量
16085	DDC-220GC	降压转换器	22~28Vdc	13.8Vdc	15A	165(L)*120(W)*60(H)mm	1Kg



100Y 编号	厂商编号	说明	Input Volt. (ACV)	Output Volt. (ACV)	Rating (KVA)	尺寸	重量
21767	LD-500W	升降压变压器	110V-220V	110V-220V	500W	(L)155x(W)107x(H)80	2kg



100Y 编号	厂商编号	说明	Input Volt. (ACV)	Output Volt. (ACV)	Rating (KVA)	尺寸	重量
11259	PT5A	升降压变换器	110V-120V	80V-130V	500W	5A	3kg



- 110V<->220V 双向升降压变压器
- 每只均附提把, 携带方便.

100Y 编号	厂商编号	说明	Input Volt. (ACV)	Output Volt. (ACV)	Rating (KVA)	尺寸	重量
6648	TC-200	升降压变换器	AC110V/220V	AC220V/110V	200W	(L)103x(W)70x(H)80	1.8kg
6649	TC-300	升降压变换器	110V/220V	AC220V/110V	300W	(L)105x(W)77x(H)90	2.2kg

cn.100y.com.tw



服务专线: 台湾: 886-3-5753170

传 真: 台湾: 886-3-5753172

E-mail: 台湾: sale@100y.com.tw

深圳: 86-755-83298787

深圳: 86-755-83640655

深圳: 100y@163.com

上海: 86-21-34970699

上海: 86-21-64605107

上海: 100y-1@163.com



## Step-Up / Step-Down 变压器

详细产品规格 - 请点击 [cn.100y.com.tw](http://cn.100y.com.tw)



100Y 编号	厂商编号	说明	Input Volt. (ACV)	Output Volt. (ACV)	Rating (KVA)	重量
50109	XB-1000VA	XB-1000VA 变压器	220v/50	110v/110	1KVA	3.5kg

## Audio 变压器

详细产品规格 - 请点击 [cn.100y.com.tw](http://cn.100y.com.tw)

### Audio 输出入 变压器



100Y 编号	厂商编号	说明	阻抗比(Ω)	尺寸	Weight
5147	P-192	Audio 输出入 变压器	1:1:1	(L)15x(W)20x(H)25	10g
6801	P-204	Audio 输出入 变压器	1:1	(L)15x(W)20x(H)27	10g
5143	P-212	Audio 输出入 变压器	1:1:1	(L)15x(W)20x(H)27	10g
5142	P-220	Audio 输出入 变压器	1:1:1	(L)15x(W)20x(H)27	10g
5047	ST-11	Audio 输出入 变压器	20K : 1K	(L)12x(W)15x(H)20	5g
5068	ST-17	Audio 输出入 变压器	25K:10K(CT)	(L)15x(W)20x(H)27	10g
5071	ST-20	Audio 输出入 变压器	10K:1K	(L)15x(W)20x(H)26	10g
5072	ST-21	Audio 输出入 变压器	10K:2K(CT)	(L)15x(W)20x(H)26	10g
5081	ST-22	Audio 输出入 变压器	8K:2K(CT)	(L)15x(W)20x(H)28	10g
5079	ST-23	Audio 输出入 变压器	2K:2K(CT)	(L)15x(W)20x(H)27	10g
5078	ST-24	Audio 输出入 变压器	1K:2K(CT)	(L)15x(W)20x(H)27	10g
5077	ST-25	Audio 输出入 变压器	4K:2K(CT)	(L)15x(W)20x(H)28	10g
5085	ST-26	Audio 输出入 变压器	20K:1K(CT)	(L)15x(W)20x(H)27	10g
5096	ST-27	Audio 输出入 变压器	20K:2K(CT)	(L)15x(W)20x(H)28	10g
5095	ST-28	Audio 输出入 变压器	20K:4K(CT)	(L)15x(W)20x(H)28	10g
5097	ST-29	Audio 输出入 变压器	25K:5K(CT)	(L)15x(W)20x(H)27	10g
5105	ST-30	Audio 输出入 变压器	0.125K:30K	(L)15x(W)20x(H)28	10g
5102	ST-31	Audio 输出入 变压器	500(CT):3.2	(L)15x(W)20x(H)27	10g
5103	ST-32	Audio 输出入 变压器	1.2(CT):8	(L)15x(W)20x(H)28	10g
5145	ST-401	Audio 输出入 变压器	600(CT):600:8	(L)12x(W)15x(H)20	5g
5098	ST-42	Audio 输出入 变压器	300(CT):0.48	(L)23x(W)28x(H)38	70g
5109	ST-45	Audio 输出入 变压器	600(CT):10	(L)15x(W)20x(H)28	10g
5106	ST-46	Audio 输出入 变压器	400(CT):0.48	(L)25x(W)30x(H)38	70g
5107	ST-47	Audio 输出入 变压器	500(CT):0.48	(L)23x(W)30x(H)38	70g
5104	ST-48	Audio 输出入 变压器	600(CT):0.48	(L)25x(W)30x(H)38	70g
5112	ST-52	Audio 输出入 变压器	600(CT):2K	(L)15x(W)20x(H)28	10g
5117	ST-53	Audio 输出入 变压器	750:350(CT)	(L)23x(W)30x(H)38	70g
5113	ST-71	Audio 输出入 变压器	600:600(CT)	(L)15x(W)20x(H)27	10g
5110	ST-72	Audio 输出入 变压器	600:1K(CT)	(L)15x(W)20x(H)27	10g
5121	ST-73	Audio 输出入 变压器	1K:1K(CT)	(L)15x(W)20x(H)27	10g
5120	ST-74	Audio 输出入 变压器	6K:3K(CT)	(L)15x(W)20x(H)27	10g
5111	ST-75	Audio 输出入 变压器	10K:600(CT)	(L)15x(W)20x(H)27	10g
5115	ST-76	Audio 输出入 变压器	3K:1.2K(CT)	(L)15x(W)20x(H)27	10g
5129	ST-77	Audio 输出入 变压器	10K:3K(CT)	(L)15x(W)20x(H)27	10g
5131	ST-78	Audio 输出入 变压器	10K:10K(CT)	(L)15x(W)20x(H)27	10g
5125	ST-79	Audio 输出入 变压器	600(CT):40(CT)	(L)25x(W)30x(H)38	70g
5122	ST-81	Audio 输出入 变压器	1K(CT):8	(L)15x(W)20x(H)27	10g
5137	ST-82	Audio 输出入 变压器	500(CT):8	(L)15x(W)20x(H)27	10g
5136	ST-83	Audio 输出入 变压器	400(CT):8	(L)15x(W)20x(H)27	10g
5132	ST-91	Audio 输出入 变压器	900:100CT)		
5133	ST-92	Audio 输出入 变压器	1.3K:150(CT)		

## 手动自耦变压器 自耦变压器

详细产品规格 - 请点击 [cn.100y.com.tw](http://cn.100y.com.tw)



### 用途:

- 马达马力调整, 微调, 电热功率输出调整.
- 模拟过低电压, 过高电压时, 机器设备/电子仪器工作状态.
- 电器电子产品, 可靠性测试必备.
- 体积小, 重量轻, 携带或安装方便.
- 旋转轴经特殊设计, 调整电压转动轻便容易.

100Y 编号	厂商编号	说明	ACVin	ACVout	功率 W(AV)	Amp.(A)	重量
14689	0-130V/2.5A-无壳	自耦变压器	110V	0-110/130V	325W	2.5A	2kg
13677	0-130V/3A-无壳	自耦变压器	110V	0-110/130V	390W	3A	

[cn.100y.com.tw](http://cn.100y.com.tw)



服务专线: 台湾: 886-3-5753170  
 传 真: 台湾: 886-3-5753172  
 E-mail: 台湾: sale@100y.com.tw

深圳: 86-755-83298787  
 深圳: 86-755-83640655  
 深圳: 100y@163.com

上海: 86-21-34970699  
 上海: 86-21-64605107  
 上海: 100y-1@163.com



# 变压器

## 自耦变压器

详细产品规格 - 请点击 [cn.100y.com.tw](http://cn.100y.com.tw)



0V-140V/5A-110V



0V-260V/10A-110/220V



0V-260V/1A-220V无壳



0V-260V/5A-110V/220V

- 可连续调节交流电压,有效降低热损耗情形.
- 碳刷经久使用不易磨损接触良好,使用时不会产生火花及电阻.
- 调节轴(电木棒)使用合成树脂为材料,确保绝缘防止漏电情形.
- 磁芯经过特殊处理,具有体积小,效率高之优良性能.
- 波形歪曲低于别种电压调整器,几乎可在无歪曲状态下,达到出力电压.
- 模拟过低电压,过高电压时,机器设备/电子仪器工作状态.
- 电器电子产品,可靠性测试必备.
- 端子采用焊.插销两用,接触良好.
- 体积小,外型轻巧,重量轻,携带或安装方便.
- 旋转轴经特殊设计,调整电压转动轻便容易.

100Y 编号	厂商编号	说明	ACVin	ACVout	功率 W(AV)	Amp.(A)	重量	高度	外径尺寸
8606	0V-140V/5A-110V	自耦变压器	110V	0-140V	5A	5A	3.6kg	120mm	116mm
9254	0V-260V/10A-110/220V	自耦变压器	110/220VAC	0-260VAC		10A	12kg	160mm	255mm
30676	0V-260V/1A-220V 无壳	自耦变压器	220V	0V-260V		1A		60mm	70mm
8609	0V-260V/5A-110V/220V	自耦变压器	110V/220V	0-260V		5A	7.2kg	150mm	165mm



100Y 编号	厂商编号	说明	ACVin	ACVout	功率 W(AV)
32190	AC220V/110V-2KW	端子台自耦式变压器	22V	110V	
33080	AC480V/110V-600W	端子台自耦式变压器	480V	110	600W

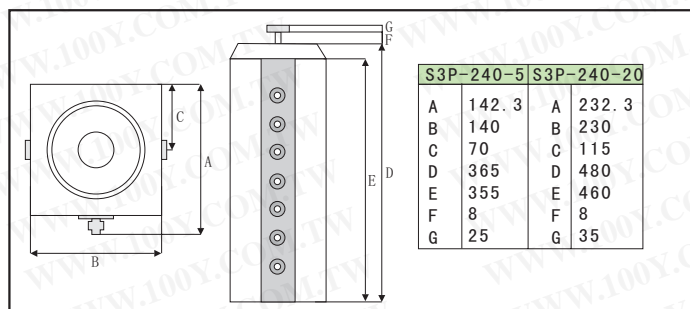


- 0V200V/5A 110/220V
- 输入: AC110V/220V 50/60HZ
- 输出: AC0-260V 50/60HZ
- 耐电流: 500W
- 效率: 90%

100Y 编号	厂商编号	说明	ACVin	ACVout	功率 W(AV)	重量
8612	LD-66500	自耦变压器	110V/220V	0-260V	500W	4kg



100Y 编号	厂商编号
41259	0-140V/20A-110V



- 这是概念和变压器一样.所以产品歪曲波动小.
- 这是电压调整器能连续改变产品电压从0到一个渴望的水平.
- 高效率.

100Y 编号	厂商编号	说明	ACVin	ACVout	Amp.(A)	重量	高度	外径尺寸
15119	S3P-240-20	三相调压器	0-220V	0-240V	20A	39kg	480	230*230
15120	S3P-240-5	三相调压器	0-220V	0-240V	5A	14kg	365	140*140

在任何地方都能得到帮助.请与我们联系.将能帮助您寻找所需产品

[cn.100y.com.tw](http://cn.100y.com.tw)

胜特力电子有限公司



服务专线:台湾:886-3-5753170  
 传 真:台湾:886-3-5753172  
 E-mail:台湾:sale@100y.com.tw

深圳:86-755-83298787  
 深圳:86-755-83640655  
 深圳:100y@163.com

上海:86-21-34970699  
 上海:86-21-64605107  
 上海:100y-1@163.com



## 湿度和温度共用测量表 室内温度&湿度计

详细产品规格 - 请点击 [cn.100y.com.tw](http://cn.100y.com.tw)



- 最新家用型温湿度计，精确实用温度解析达0.1度，温度附记录功能。
- 可记忆最高湿度及最低湿度。
- 温度到小数点，摄氏/华氏切换
- 可挂墙上或立桌上，精确耐用
- 范围：-50-70°C 5-95%RH

100Y 编号	厂商编号	制造厂商	说明
13694	5330	WISEWIND	可记忆温湿度计



100Y 编号	厂商编号	说明	温度范围	湿度范围
14243	5332	水陆两用温湿度计	20-70°C	15-92%



- 四合一温/湿度计时钟-迷你气象台。
- 创新设计21世纪家用专业级温度计，集室内外温度计，湿度计，时钟于一身，大型高反差荧幕，清晰易读，温湿度附记忆功能，适合各种专业用途，空调条件是否良好及了解气象变化有极大助益。
- 性能：
  1. 温湿度范围：  
温度：-50-70°C (-58 158°F)  
湿度：5-95%RH
  2. 自动录温湿度最高/低值
  3. 解析度  
温度：1°C (1°F)  
湿度：1%RH
  4. 温度精确值  
±1°C: 0°C-40°C
  5. 湿度精确值  
±5%: 40°C-80%
  6. 电池寿命  
一年上
  7. 附挂壁架及桌上立架
  8. 室外温度感应体线长3米

100Y 编号	厂商编号	制造厂商	说明
13697	5334	WISEWIND	四合一温湿度计



空前超大字幕，高精度数位温湿度计  
附记忆功能冷光面板设计，准确实用

100Y 编号	厂商编号	说明	湿度范围
14735	5335	超大型冷光温湿度计	15%-95%



- 300m/m超大数位显示荧幕，0.1°C 高解析，精确值1°C 以内。
- 取样快速，微温差可于五秒内立刻反应，荧幕上下分割可同时显示室内及室外温度。
- 记忆功能可提供各产业单位对空调仪器的侦测，或对个人对温度变化情况的了解。
- 室外测温头导线的三米长。
- 电子消费性产品，三个月保固。

100Y 编号	厂商编号	制造厂商	说明
13695	5346	WISEWIND	可记忆室内外温度计(双萤幕)



**特点:**

- 同时测量室内、外温度，室内湿度；
- 室内外温度及室内湿度最大、最小值记忆功能；
- 摄氏华氏温度显示转换；
- 时钟及定闹功能；
- 12/24小时模式转换；
- 8分钟贪睡功能；
- 最大、最小值复位功能；

**技术参数:**

- 室内温度测量范围：-30°C ~ 50°C (-22 ~ 122)
- 室外温度测量范围：-50°C ~ 70°C (-58 ~ 158)
- 室内湿度测量范围：20%RH ~ 99%RH
- 分辨率：温度 0.1°C  
湿度 1%RH
- 电 源：7号碱性电池一节 1.5V
- 使用环境：湿度5% ~ 85%RH  
温度：0°C ~ 50°C

100Y 编号	厂商编号	说明	温度范围	湿度范围	Power Supply
49885	BT-2	室内温度&湿度计	In:-30-50°C Out:-50-70°C	20%-99%	DC1.5V

[cn.100y.com.tw](http://cn.100y.com.tw)



服务专线:台湾:886-3-5753170  
传 真:台湾:886-3-5753172  
E-mail:台湾:sale@100y.com.tw

深圳:86-755-83298787  
深圳:86-755-83640655  
深圳:100y@163.com

上海:86-21-34123367 & 54151736 56-08  
上海:86-21-64605107  
上海:100y-1@163.com





## 电源自动稳压器

详细产品规格 - 请点击 [cn.100y.com.tw](http://cn.100y.com.tw)



(A) 适用范围广泛:

- 电脑不稳定地区
- 电视
- 通讯器材
- 办公室器材

(B) 高效能特性:

- 输入电压范围非常广泛
- 精确的输出电压, 误差率 2%/3%
  1. 反应时间: 1秒
  2. 绝缘电阻: 1000欧姆
  3. 工作温度: -5~+40°C

- 正机效率高于90%
- 输入电压可选择110V或220V, 输出电压110V输出
- 箱型结构, 配线安装容易, 故障率低, 保养便捷

100Y 编号	厂商编号	说明	Vin (Vac)	Vout (Vac)	Rated VA (W)	尺寸	重量
5749	AVR650W-R	电源自动稳压器	80-130VAC	110VAC	650W	(L)190x(W)210x(H)145	5kg



特点:

- 稳压范围广
- 反应速度快
- 无失真
- 高效率
- 适用任何负载
- 体积小
- 可变速输出插座
- 使用方便
- 外型美观

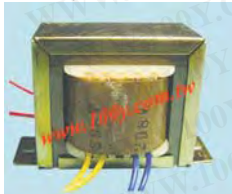
应用范围:

- 电脑及电脑周边设备
- 办公室自动化设备
- 电子医疗仪器设备
- 不停电系统设备
- 收银机设备
- 影印机设备
- 传真机设备
- 镭射印表机设备
- 其他电力负载设备

100Y 编号	厂商编号	说明	Vin (Vac)	Vout (Vac)	Rated VA (W)	尺寸	重量
5492	ND-1000	电源自动稳压器	110VAC	110VAC	1000W	(L)205x(W)103x(H)78	2kg
5493	ND-500	电源自动稳压器	110VAC	110VAC	500W	(L)205x(W)103x(H)78	2kg

## 隔离型变压器

详细产品规格 - 请点击 [cn.100y.com.tw](http://cn.100y.com.tw)



100Y 编号	厂商编号	说明	Primary Volt. (ACV)	Secondary Volt. ACV	重量(g)	式样
28653	110V/298V*2 组	订制 隔离式变压器	110AC	298VAC	1kg	出线式



样式: 焊接式

用途: 隔离变压器主要功能是隔离直流等干扰, 防止接地问题造成系统损坏.

100Y 编号	厂商编号	说明	Primary Volt. (ACV)	Secondary Volt. ACV	尺寸(mm)	重量(g)	式样
20073	AC110-115V/150V-15V	订制 AC110V-115Vin-AC150V-15Vout- 隔离型变压器	150V*2/0.1A 15V*2/0.5A	110V-115V	78*88*67	1580g	焊线式



AC110V/220V-220V/5KW

用途: 隔离变压器主要功能是隔离直流等干扰, 防止接地问题造成系统损坏.

100Y 编号	厂商编号	说明	Primary Volt. (ACV)	Secondary Volt. ACV	Rating Watts (VA)	尺寸(mm)	重量(g)	式样
12297	AC110-220Vin/AC110-220Vout/2KW	隔离变压器	AC110-220Vin	AC110-220Vout	2KW	(L)192x(W)170x(H)150	18.5kg	电木
31901	AC110V/100V-110-220V/300W	隔离变压器	110VAC	100-110-220VAC	300W	115x100x100	5.5kg	电木
37725	AC110V/220V-220V/5KW	隔离变压器	AC110V	AC220V	5KW			红壳
10371	AC110V/24V-0-24V/50W	隔离变压器	110VAC	24-0-24VAC	50W			电木



100Y 编号	厂商编号	说明	Primary Volt. (ACV)	Secondary Volt. ACV	式样
37110	AC110V/5V*2 组	订制 隔离式变压器	110AC	5V	出线式

[cn.100y.com.tw](http://cn.100y.com.tw)

胜特力电子有限公司



服务专线: 台湾: 886-3-5753170  
 传 真: 台湾: 886-3-5753172  
 E-mail: 台湾: sale@100y.com.tw

深圳: 86-755-83298787  
 深圳: 86-755-83640655  
 深圳: 100y@163.com

上海: 86-21-34970699  
 上海: 86-21-64605107  
 上海: 100y-1@163.com



# 变压器

## 隔离型变压器

详细产品规格 - 请点击 [cn.100y.com.tw](http://cn.100y.com.tw)



AC110V/AC220V/300W

用途：隔离变压器主要功能是隔离直流等干扰，防止接地问题造成系统损坏。

100Y 编号	厂商编号	说明	Primary Volt. (ACV)	Secondary Volt. ACV	Rating Watts (VA)	尺寸(mm)	重量(g)	式样
20599	AC110V/AC100/2KW	隔离变压器	AC110	AC100	2KW	(L)192x(W)170x(H)150	18.5kg	红壳
50630	AC110V/AC110V-3000W	隔离变压器	110	110	3000W	190*175*160		电木
10367	AC110V/AC110V/1000W	隔离变压器	110VAC	110VAC	1000W	(L)170x(W)132x(H)150	12kg	电木
41757	AC110V/AC110V/1000W(红壳)	隔离变压器	110VAC	110VAC	1000W	(L)170x(W)132x(H)150	12kg	电木
10365	AC110V/AC110V/100W	隔离变压器	AC110V	AC110V	100W	(L)100x(W)75x(H)90	2kg	红壳
10368	AC110V/AC110V/500W	隔离变压器	110VAC	110VAC	500W	(L)130x(W)135x(H)115	8kg	电木
41040	AC110V/AC220V/300W	订制 隔离式变压器	110AC	AC110V-220V				出线式
10369	AC110V/AC220V/500W	隔离变压器	110VAC	220VAC	500W	(L)150x(W)132x(H)118	10kg	电木



样式：焊接式

用途：隔离变压器主要功能是隔离直流等干扰，防止接地问题造成系统损坏。

100Y 编号	厂商编号	说明	Primary Volt. (ACV)	Secondary Volt. ACV	Rating Watts (VA)	尺寸(mm)	重量(g)	式样
19736	AC110Vin/AC140Vout/56W	订制 AC110Vin-AC140Vout-56W(400mA) 隔离型变压器	140VAC	110VAC	56W	77*42*67	1700g	焊片式



样式：电木

用途：隔离变压器主要功能是隔离直流等干扰，防止接地问题造成系统损坏。

100Y 编号	厂商编号	说明	Primary Volt. (ACV)	Secondary Volt. ACV	Rating Watts (VA)	尺寸(mm)	重量(g)	式样
49678	AC220V/50V-250W5A	隔离变压器	220	50	250W(5A)	12*11.5*9.5	4.5g	电木



用途：隔离变压器主要功能是隔离直流等干扰，防止接地问题造成系统损坏。

100Y 编号	厂商编号	说明	Primary Volt. (ACV)	Secondary Volt. ACV	Rating Watts (VA)	尺寸(mm)	重量(g)	式样
43109	AC220V/AC220V-1000W	隔离变压器	220V	220V	1000W			
16977	AC220V/AC220V-100W	隔离变压器	220V	220V		105*75*88		
12411	AC220Vin/AC110Vout/330W	隔离变压器	220	110	330W(3A)			电木
15656	AC380V/AC110V/220V-1000W	隔离型变压器	380V	100V/220V	1000VA	(L)173*(W)133*(H)134mm	10.2Kg	电木
17833	AC380V/AC220V-3A	隔离型变压器	380V	220V	3A	(L)120*(W)115*(H)123mm	4-5Kg	电木

## 高频(RF)变压器

详细产品规格 - 请点击 [cn.100y.com.tw](http://cn.100y.com.tw)



特点：

- 优秀回波损耗, 宽带为26 dB typ. in 1 dB.
- 优秀高度失配, 0.4 dB typ. 和阶段失配, 宽带为3 deg. typ. in 1 dB.
- 优秀插入损失平面, ±0.25 dB.

应用：

- 阻抗匹配
- 平衡放大器

100Y 编号	厂商编号	制造厂商	说明	阻抗比(Ω)	Case Style
36939	JTX-2-10T+	Mini-Circuits	Mini-Circuits_RF XFMR/SURF MOUNT/T&R/ROHS	2 ohm	BH292

在任何地方都能得到帮助。请与我们联系，将能帮助您寻找所需产品

[cn.100y.com.tw](http://cn.100y.com.tw)

胜特力电子有限公司



服务专线: 台湾: 886-3-5753170  
 传 真: 台湾: 886-3-5753172  
 E-mail: 台湾: sale@100y.com.tw

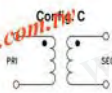
深圳: 86-755-83298787  
 深圳: 86-755-83640655  
 深圳: 100y@163.com

上海: 86-21-34970699  
 上海: 86-21-64605107  
 上海: 100y-1@163.com



## 高频(RF)变压器

详细产品规格 - 请点击 [cn.100y.com.tw](http://cn.100y.com.tw)



**特点:**

- 优秀回程损失
- 也可插入 (X65) 和扁平集成电路 (W38) 导线.

**应用:**

- HF/VHF
- 接收器/发射机

100Y 编号	厂商编号	制造厂商	说明	阻抗比(Ω)	Case Style
47023	T1-6-KK81	Mini-Circuits	Mini-Circuits_RF XFMR/SURF MOUNT (ROHS)	50 ohm	KK81
47022	T4-6-KK81	Mini-Circuits	Mini-Circuits_RF XFMR/SURF MOUNT (ROHS)	50 ohm	KK81



100Y 编号	厂商编号	制造厂商	说明	阻抗比(Ω)	Case Style
24646	TMO-1-1T	Mini-Circuits	Mini-Circuits_RF XFMR	1 ohm	A11

[cn.100y.com.tw](http://cn.100y.com.tw)

胜特力电子有限公司

