

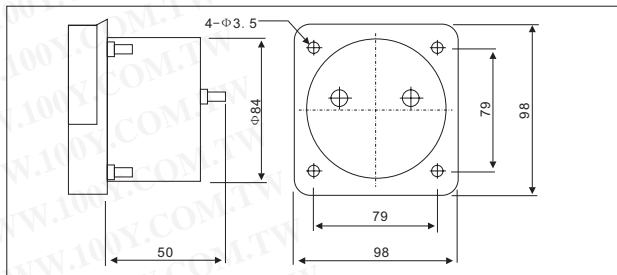
电表+仪表头

YS-10 指针表头

详细产品规格 - 请点击 cn.100y.com.tw



Item	Range	Class
AC-A	1A ~ 50A	1.5
AC-A	1A ~ 5A	1.5
AC-V	150V ~ 600V	1.5
AC-V	1V ~ 600V	1.5
DC-A	50μA ~ 50A	1.5
DC-V	30mV ~ 600V	1.5
RPM	50 ~ 6000	1.5
H.Z	45 ~ 65	1.5



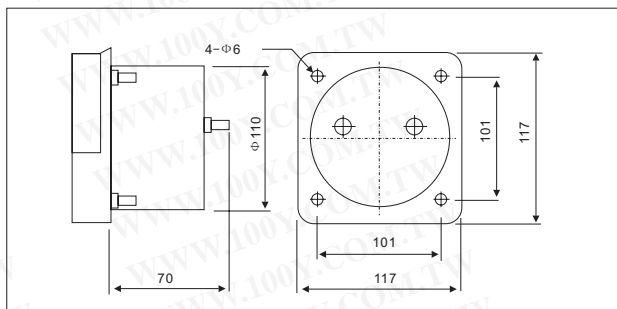
100Y 编号	厂商编号	说明	长(A)*宽(B)(mm)	测量范围	安装方式
17897	YS-10-AC100A	指针表头	100*100mm	AC-100A	面板式

YS-120 指针表头

详细产品规格 - 请点击 cn.100y.com.tw



Item	Range	Class
AC-A	1A ~ 60A	1.5
AC-A	1A ~ 5A	1.5
AC-V	150V ~ 600V	1.5
AC-V	1V ~ 600V	1.5
DC-A	50μA ~ 60A	1.5
DC-V	30mV ~ 600V	1.5
RPM	50 ~ 6000	1.5
H.Z	45 ~ 65	1.5
K.W	1Φ ~ 3Φ	1.5
P.F (COS θ)	1Φ ~ 3Φ	1.5



100Y 编号	厂商编号	说明	安装方式	长(A)*宽(B)(mm)	测量范围
12133	YS-12	瓦特表	面式	120mm*120mm	600W/DC, 1200W/AC

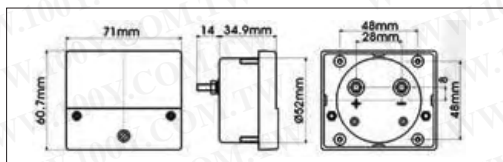
YS-670 指针表头

详细产品规格 - 请点击 cn.100y.com.tw



说明: 长江的多用表有指标式和数位式多用表. 指标式多用表示以表头为核心部件的多用能测量仪表. 测量值由表头指标指示读取.

100Y 编号	厂商编号	说明	安装方式	长(A)*宽(B)(mm)	测量范围
12347	670-AC-10A	AC10A 表头	面式	60*70mm	AC10A
9247	670-AC-150V	AC 0-150V 指针表头	面式	60*70mm	AC 0-150V



100Y 编号	厂商编号	说明	安装方式	长(A)*宽(B)(mm)	测量范围
45647	670-AC-20A	AC 0~30A 指针表头	面式	60*70mm	AC 0~20A



说明: 长江的多用表有指标式和数位式多用表. 指标式多用表示以表头为核心部件的多用能测量仪表. 测量值由表头指标指示读取.

100Y 编号	厂商编号	说明	安装方式	长(A)*宽(B)(mm)	测量范围
9244	670-AC-300V	AC 0~300V 指针表头	面式	60*70mm	AC 0~300V



说明: 长江的多用表有指标式和数位式多用表. 指标式多用表示以表头为核心部件的多用能测量仪表. 测量值由表头指标指示读取.

100Y 编号	厂商编号	说明	安装方式	长(A)*宽(B)(mm)	测量范围
9248	670-AC-30A	AC 0~30A 指针表头	面式	60*70mm	AC 0~30A
12261	670-AC-5A	AC 0~5A 指针表头	面式	60*70mm	AC 0~5A

cn.100y.com.tw

胜特力电子有限公司



服务专线: 台湾: 886-3-5753170
 传 真: 台湾: 886-3-5753172
 E-mail: 台湾: sale@100y.com.tw

深圳: 86-755-83298787
 深圳: 86-755-83640655
 深圳: 100y@163.com

上海: 86-21-34970699
 上海: 86-21-64605107
 上海: 100y-1@163.com