



低频-高电源变压器

详细产品规格 - 请点击 cn.100y.com.tw



100Y 编号	厂商编号	说明	Input Volt. (ACV)	Output Volt. (ACV)	Amp. (A)	Type	VA
27766	280VAC/220VAC-	高电源变压器	208-208-208VAC	220-220-220VAC	16	1 向 3 线	3500



100Y 编号	厂商编号	说明	Input Volt. (ACV)	Output Volt. (ACV)	VA
23235	AC120V/AC400V 10mA	出线式 2 进 2 出			
27752	AC480V/AC100V-300VA	变压器	480V	100V	300VA



三相变压器

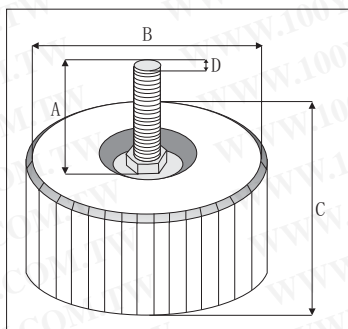
100Y 编号	厂商编号	说明	Input Volt. (ACV)	Output Volt. (ACV)	Amp. (A)	Type
17493	三相变压器 220V/480V-5KVA	三相变压器	3 ψ 220V	3 ψ 480V	5kVA	三入四出 (Δ 绕法)
17303	三相变压器 220V/480V-5kVA	三相变压器	3 ψ 220V	3 ψ 480V	5kVA	三入三出(Y 型绕法)

环形变压器 无盒环形变压器

详细产品规格 - 请点击 cn.100y.com.tw



100Y 编号	厂商编号	说明	Input Volt. (ACV)	Output Volt. (ACV)	Amp. (A)
42426	110V/6-0-15V/0.5A	焊线式变压器	0-110VAC	6-0-15VAC	0.5A



外型尺寸: mm

产品编号	A	B	C	D
环形110/22-0-22/1.5A	20	65	30	5
环形110/24-0-24/1.5A	20	65	30	5
环形110/26-0-26/1.5A	20	65	30	5
环形110/28-0-28/1.5A	20	65	30	5
环形110/12Vx2/4A	22	65	40	5
环形110/15Vx2/4A	22	65	40	5
环形110/18Vx2/4A	22	65	40	5
环形110/24Vx2/4A	22	65	40	5

100Y 编号	厂商编号	说明	Input Volt. (ACV)	Output Volt. (ACV)	Amp. (A)	VA
13234	环形 110/12V*2/4A	环形变压器	110VAC	12-0-12VAC	4A	
13235	环形 110/15V*2/50W	环形变压器	110VAC	15-0-15VAC	4A	
13236	环形 110/18V*2/50W	环形变压器	110VAC	18-0-18VAC	3A	50W
13149	环形 110/22-0-22/1.5A	环形变压器	110VAC	44V	1.5A	66W
13150	环形 110/24-0-24/1.5A	环形变压器	110V	48V	1.5A	72W
13237	环形 110/24V*2/50W	环形变压器	110VAC	24-0-24VAC		50W
13151	环形 110/26-0-26/1.5A	环形变压器	110V	52V	1.5A	78W
13152	环形 110/28-0-28/1.5A	环形变压器	110V	56V	1.5A	84W
41751	环形 110/6-0-15	环形变压器	0-220VAC	12-0-12VAC	500ma	
17595	环形 110V/120V*2/12V	环形变压器	110V-0	0-120V*2 0-12V	1A/2A	
16886	环形 110V/135V/12-0-12V	环形变压器	110V	135V 12-0-12V	0.1A/ 0.5A	
17596	环形 110V/220V/120V/20V	环形变压器	110V-0	0-220V,0-120V,120-0-120V,0-20V	500mA/500mA/2A/8A	480VA
17594	环形 110V/33V/16-0-16V	环形变压器	110V-0	0-33V*2 16-0-16V	20A/ 3A	
16533	环形 110V/9V*2/18V*2	环形变压器	110V	9V/9V/18V/18V	9V(300mA) 18V(150mA)	
41319	环形 220/12-0-12 50W	环形变压器	220VAC			50W

Step-Up / Step-Down 变压器 Step-Up / Step-Down 变压器

详细产品规格 - 请点击 cn.100y.com.tw



说明: 是一种理想的交流升降电源, 具有波形不失真, 效率高, 外型美观, 使用方便.

100Y 编号	厂商编号	说明	Input Volt. (ACV)	Output Volt. (ACV)	Rating (KVA)	尺寸	重量
5747	2112-350W	升降压变压器	110V-220V	110V-220V	350W	(L)155x(W)107x(H)80	2kg



服务专线: 台湾: 886-3-5753170
 传 真: 台湾: 886-3-5753172
 E-mail: 台湾: sale@100y.com.tw

深圳: 86-755-83298787
 深圳: 86-755-83640655
 深圳: 100y@163.com

上海: 86-21-34970699
 上海: 86-21-64605107
 上海: 100y-1@163.com