



线性低频电源变压器 低频焊线式-低电源变压器

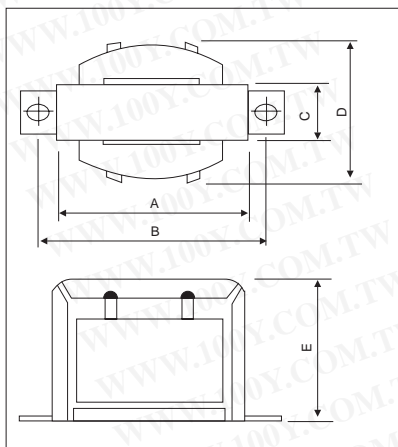
详细产品规格 - 请点击 cn.100y.com.tw



100Y 编号	厂商编号	说明	Input Volt. (ACV)	Output Volt. (ACV)	Amp. (A)
39534	0-110-220V/0-12V/2A	焊线式变压器	0-110-220V	0-3-4-5-6-9-12V	2A



100Y 编号	厂商编号	说明	Input Volt. (ACV)	Output Volt. (ACV)	Amp. (A)
27007	110-220V/0-12-0-12/2A	焊线式变压器	110-220VAC	0-12-0-12VAC	2A
33728	110-220V/0-18-24V/2A	焊线式变压器	110-220VAC	0-18-24VAC	3A



产品编号	A	B	C	D	E
110-220V/12-0-12V/0.5A	42	53	16	33	35
110-220V/6V-0-6V/0.5A	42	53	16	33	35
110-220V/9-0-9V/0.5A	42	53	16	33	35
110V/12-0-12V/0.5A	42	53	16	33	35
110V/15-0-15/0.5A	42	53	16	33	35
110V/24-0-24V/0.5A	42	53	16	33	35
110V/6-0-6V/0.5A	42	53	16	33	35
110V/9-0-9V/0.5A	42	53	16	33	35
110-220V/12-0-12V/1A	58	69	21	38	50
110-220V/3-0-3V/1A	58	69	21	38	50
110-220V/9-0-9V/1A	58	69	21	38	50
110V/12-0-12V/1A	58	69	21	38	50
110V/15-0-15V/1A	58	69	21	38	50
110V/24-0-24V/1A	58	69	21	38	50
110V/28-0-28V/1A	58	69	21	38	50
110V/3-4-6-9-12V/1A	58	69	21	38	50
110V/36-0-36V/1A	58	69	21	38	50
110V/6-0-6V/1A	58	69	21	38	50
110V/7.5-0-7.5V/1A	58	69	21	38	50
110V/9-0-9V/1A	58	69	21	38	50

产品编号	A	B	C	D	E
110V/12-0-12V/2A	60	81	28	48	57
110V/15-0-15V/2A	60	81	28	48	57
110V/24-0-24V/2A	60	81	28	48	57
110V/28-0-28V/2A	60	81	28	48	57
110V/36-0-36V/2A	60	81	28	48	57
110V/6-0-6V/2A	60	81	28	48	57
110V/12-0-12V/3A	77	91	30	53	66
110V/10-0-10V/3A	77	91	30	53	66
110V/24-0-24V/3A	77	91	30	53	66
110V/36-0-36V/3A	77	91	30	53	66
110V/40-0-40V/3A	77	91	30	53	66

外型尺寸(mm)

100Y 编号	厂商编号	说明	Input Volt. (ACV)	Output Volt. (ACV)	Amp. (A)	VA
10508	110-220V/12-0-12V/0.5A	0.5A 焊线式变压器	110V-220VAC	12V-0V-12VAC	0.5A	
8357	110-220V/12-0-12V/1A	1A 焊线式变压器	110V/220VAC	12V-0V-12VAC	1A	
27000	110-220V/20-0-20V	焊线式变压器	110-220VAC	36V-0V-36VAC		
17514	110-220V/24-0-24V/1A	焊线式变压器	110-220VAC	24V-0V-24V	1A	
28051	110-220V/24V-0-24V/3A	焊线式变压器	110-220VAC	24-0-24VAC	3A	
8359	110-220V/3-0-3V/1A	1A 焊线式变压器	110V/220VAC	3V-0V-3VAC	1A	
18434	110-220V/36-0-36V/2A	焊线式变压器	110-220VAC	36V-0V-36VAC	2A	
8355	110-220V/9-0-9V/0.5A	0.5A 焊线式变压器	110V/220VAC	9V-0V-9VAC	0.5A	
8356	110-220V/9-0-9V/1A	1A 焊线式变压器	110VAC/220VAC	9V-0V-9VAC	1A	
15103	110V/10-0-10/2A	焊线式变压器	110	10V-0-10V	2A	
14387	110V/10-0-10V/3A	焊线式变压器	0-110V	10-0-10V	3A	
5695	110V/12-0-12V/0.5A	0.5A 焊线式变压器	0-110VAC	12-0-12VAC	0.5A	
5697	110V/12-0-12V/1A	焊线式变压器	0-110V	12-0-12VAC	1A	
7666	110V/12-0-12V/2A	2A 焊线式变压器	0-110V	12V-0V-12VAC	2A	
17832	110V/12-0-12V/3.5A	焊线式变压器	110VAC	12V-0V-12VAC	3.5A	
8271	110V/12-0-12V/3A	焊线式变压器	110VAC	12V-0V-12VAC	3A	36W
7997	110V/15-0-15/0.5A	焊线式变压器	0V-110V	15-0-15VAC	0.5A	
5696	110V/15-0-15V/1A	焊线式变压器	0-110V	15-0-15VAC	1A	
10577	110V/15-0-15V/2A	焊线式变压器	110VAC	15V-0V-15V	2A	
15952	110V/18V-0-18V/0.5A	焊线式变压器	110VAC	18V-0V-18VAC	0.5A	
16081	110V/18V-0-18V/3A	焊线式变压器	110VAC	18V-0V-18VAC	3A	
7996	110V/24-0-24V/0.5A	焊线式变压器	0V-110V	24-0-24VAC	0.5A	
10576	110V/24-0-24V/1A	焊线式变压器	110VAC	24V-0V-24V	1A	
12244	110V/24-0-24V/2A	焊线式变压器	0-110VAC	24V-0V-24VAC	2A	
8270	110V/24-0-24V/3A	焊线式变压器	110VAC	24V-0V-24VAC	3A	
17066	110V/24-0-24V/4A	焊线式变压器	0-110VAC	24V-0V-24VAC	4A	
5698	110V/28-0-28V/1A	焊线式变压器	0-110VAC	28-0-28VAC	1A	
14286	110V/28-0-28V/2A	焊线式变压器	0-110VAC	28-0-28VAC	2A	
14524	110V/3-4-6-9-12V/1A	焊线式变压器	110-0	3-4-6-9-12-V	1A	
12243	110V/36-0-36V/1A	焊线式变压器	0-110VAC	36-0-36VAC	1A	



服务专线: 台湾: 886-3-5753170
 传 真: 台湾: 886-3-5753172
 E-mail: 台湾: sale@100y.com.tw

深圳: 86-755-83298787
 深圳: 86-755-83640655
 深圳: 100y@163.com

上海: 86-21-34970699
 上海: 86-21-64605107
 上海: 100y-1@163.com