

# 定时器+计数器+计时器

## 面板式计数器

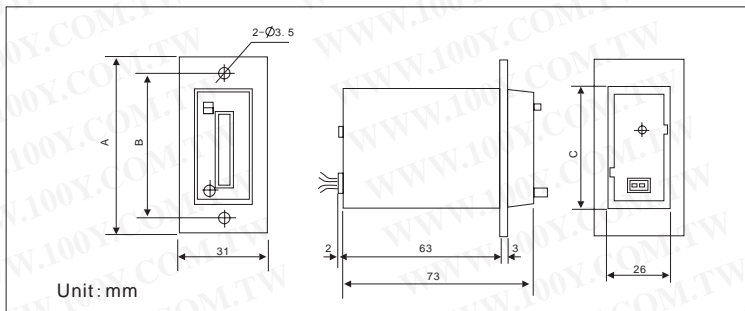


- BCDD指拨直接设定型计数器
- DIN标准48\*48尺寸, 8 Pin圆形插座
- 数字可选2, 3, 4位数
- 高速500HZ, 低速30HZ(须事先指定)

详细产品规格 - 请点击 [cn.100y.com.tw](http://cn.100y.com.tw)

- 提供感测器(如光电, 近接开关等)额外12VDC/30mA电力, 免外接电源
- 无记忆, 断电复归
- 正数/倒数可自面板切换
- 自动复归/手动复归可自面板切换

100Y 编号	厂商编号	说明	位数	使用电压
14154	BCDDAC-RELAY	4 位数直接设定计数器	4 位数	24VDC 24V-240VAC



编号	HM-1, HM-2(RAIL TYPE)		
	A	B	C
CSK6-YKW	72	63	47

产品规格:

电压	DC-12V, 24V
公差	额定电压: -15%~+10%
消耗	3.5VA
计算速度	20CPS
寿命	200,000,000 times
测试	AC-1,500V(50/60Hz)1 minute(Dielectric)

100Y 编号	厂商编号	说明	位数	使用电压	Reset Y/N
50747	CSK6-NKW-12VDC	机械式计数器	6 位	12VDC	NKW
50748	CSK6-NKW-24VDC	机械式计数器	6 位	24VDC	NKW
50749	CSK6-YKW-12VDC	机械式计数器	6 位	12VDC	YKW
50750	CSK6-YKW-24VDC	机械式计数器	6 位	24VDC	YKW



- 6位数圆型累积计时器
- 时间范围: 99999.9h
- DC型可适用10...80VDC
- 面板保护达IP65, 防尘防水
- 开孔尺寸: Ø50.8mm

100Y 编号	厂商编号	说明	位数	使用电压
16702	HR76.2	6 位圆型累积计时器	6 位数	10-80Vdc



100Y 编号	厂商编号	说明	位数	使用电压
48557	LFC-4/DC24V	4 位数-计数器	4 位数	24VDC



LFC-5

- LFC-5**
- SOURCE: AC220V
  - 可复归
  - 附Lock 键
  - 位数: 5位数



LFC-6

- LFC-6**
- SOURCE: AC220V
  - 可复归
  - 位数: 6位数

产品规格:

型号	LFC-5, LFC-6	
	LFC-5	LFC-6
电压	AC110, 220V	DC-12V, 24V
公差	额定电压: -15%~+10%	
消耗	3VA	3.5W
计算速度	10CPS	
寿命	200,000,000 times	
测试	AC-1,500V(50/60Hz)1 minute(Dielectric)	

应用:

经济计算器以按钮重新设置, 适当为娱乐设备、机械工具、办公用计算机、测试仪器等。

100Y 编号	厂商编号	说明	位数	使用电压
28707	LFC-5/110VAC	5 位数-计数器	5 位数	110Vac
10980	LFC-5/220VAC	5 位数-计数器	5 位数	220Vac
48555	LFC-5/DC110V	5 位数-计数器	5 位数	110VDC
48556	LFC-5/DC24V	5 位数-计数器	5 位数	24VDC
10981	LFC-6/220VAC	6 位数-计数器	6 位数	220Vac
46038	LFC-6/24VDC	6 位数-计数器	6 位数	24VDC

[cn.100y.com.tw](http://cn.100y.com.tw)

胜特力电子有限公司



服务专线: 台湾: 886-3-5753170  
 传 真: 台湾: 886-3-5753172  
 E-mail: 台湾: sale@100y.com.tw

深圳: 86-755-83298787  
 深圳: 86-755-83640655  
 深圳: 100y@163.com

上海: 86-21-34970699  
 上海: 86-21-64605107  
 上海: 100y-1@163.com