

开关元件

小-微动开关

详细产品规格 - 请点击 cn.100y.com.tw



应用:

- 电视游戏
- 控制杆
- 家庭电器具
- 办公室自动机器
- 时间记录器
- 警报... ect。

特点:

- 长寿线圈弹簧机制
- 专项设计
- 缺一不可的取决于的作动器
- 摇摆擦接点行动

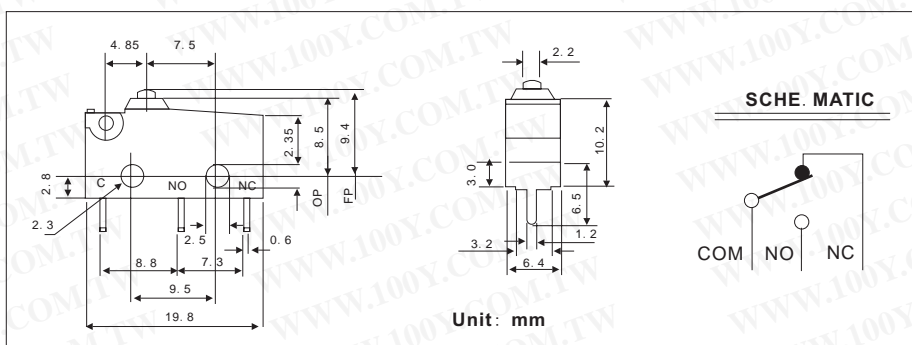
100Y 编号	厂商编号	说明	耐电流/电压
30920	SM2-0500AA	微动开关(焊线式)	5A/125/250Vac
32099	SM2-0501A	微动开关(焊线式)	5A/125/250Vac
39539	SM2-0503A	微动开关(焊线式)	5A/125/250Vac
39582	SM2-0511A	微动开关(焊线式)	5A/125/250Vac



迷你微动开关

- 经济, 迷你微动开关提供长的产品使用期限(30 百万个操作极小值)
- 所有模型是从超行程制约, 许可证易设置解脱
- 开关容量范围广, 从微电压/电流装载 (1 mA at 5 VDC to high-capacity loads 10.1 A at 250 VAC)
- 标准运行量、低量或超低量模型可适用

100Y 编号	厂商编号	制造厂商	说明	耐电流/电压
40906	SS-5-F	OMRON	小-微动开关	5A/125Vac 3A/250Vac
40008	SS-5GL-F	OMRON	小型微动开关	5A/125Vac 3A/250Vac
16921	SS-5GL2	OMRON	小型微动开关	5A/125Vac 3A/250Vac

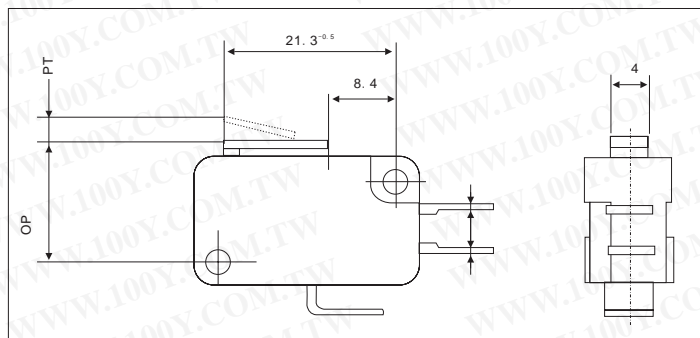


100Y 编号	厂商编号	说明	耐电流/电压
48493	SW5-00N	微动开关(防水)	5A/250VAC



- 畅销品系列以开关电流10 to 21 A.
- 应用包括不仅工业设备而且商品(OEM)。
- 可用在二类型案件: 热塑性塑料的树脂和热固性树脂。

100Y 编号	厂商编号	说明	耐电流/电压
13195	V-105-1A5	短轮型微动开关	125VDC/0.3-0.6A



OF	
RF min	
PT max	1.5mm
OT min	0.6mm
MD max	0.5mm
OP	15.3+/-0.5mm

100Y 编号	厂商编号	说明	耐电流/电压
10642	VM-01	微动开关(焊线式)	3A 125/250VAC

