

开关元件

小-微动开关



MN2-0303D



MN2-0501D

详细产品规格 - 请点击 cn.100y.com.tw

应用:

- 电视游戏
- 控制杆
- 家庭电器具
- 办公室自动机器
- 时间记录器
- 警报... ect。

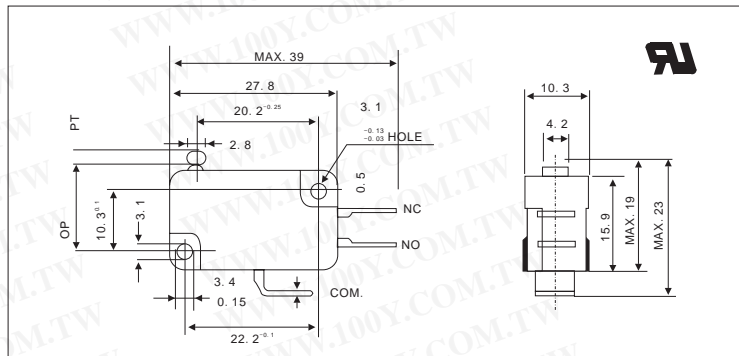
特点:

- 长寿线圈弹簧机制
- 专项设计
- 缺一不可的取决于的作动器
- 摇摆擦接点行动

100Y 编号	厂商编号	说明	耐电流/电压
40427	MN2-0303D	微动开关(插板式)	3A 125/250VAC
39665	MN2-0501D	微动开关(插板式)	5A 125/250VAC



OF	
RF min	
PT max	1.2mm
OT min	0.8mm
MD max	0.4mm
OP	14.7+/-
125/250V AC 10A	



100Y 编号	厂商编号	说明	耐电流/电压
10641	MN4-10-00	微动开关(焊线式)	125/250VAC 10A



100Y 编号	厂商编号	制造厂商	说明	耐电流/电压
26836	S-5GL2	OMRON	小型微动开关	5A/125Vac 3A/250Vac

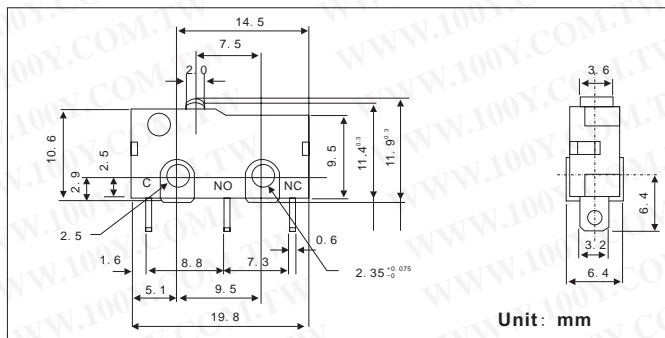
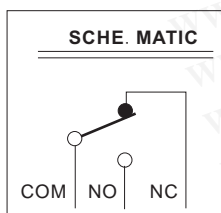


用途:

- 适用于电话, 电脑, 事务机器, 通讯器材等电子设备。

特长:

- 可信赖性高, 且体积小重量轻。
- 寿命长, 操作力有多种可应用, 如极轻之负荷。
- 初感极佳, 开关柄有多种选择。



100Y 编号	厂商编号	说明	耐电流/电压
6666	SM-00	微动开关(焊线式)	3A/125/250Vac



SM1-0504A



SM2-0305A

应用:

- 电视游戏
- 控制杆
- 家庭电器具
- 办公室自动机器
- 时间记录器
- 警报... ect。

特点:

- 长寿线圈弹簧机制
- 专项设计
- 缺一不可的取决于的作动器
- 摇摆擦接点行动

100Y 编号	厂商编号	说明	耐电流/电压
31358	SM1-0504A	微动开关(焊线式)	5A/125/250Vac
39924	SM2-0305A	微动开关(焊线式)	3A/125/250Vac

cn.100y.com.tw

胜特力电子有限公司



服务专线: 台湾: 886-3-5753170
 传 真: 台湾: 886-3-5753172
 E-mail: 台湾: sale@100y.com.tw

深圳: 86-755-83298787
 深圳: 86-755-83640655
 深圳: 100y@163.com

上海: 86-21-34970699
 上海: 86-21-64605107
 上海: 100y-1@163.com