

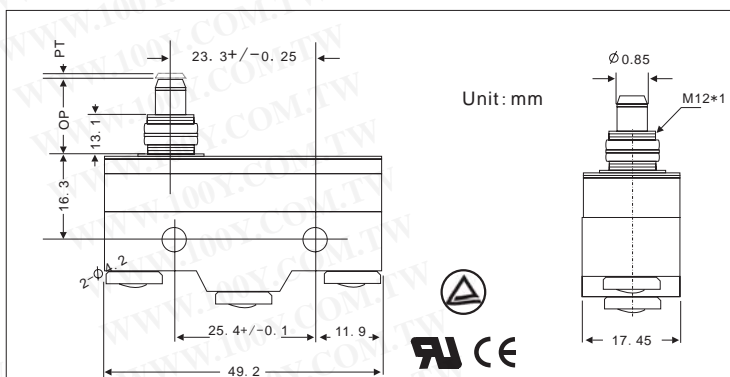
开关元件

大微动开关



| | |
|----------------------|--------------|
| OF | 250-350g |
| RF min | 114g |
| PT max | 0.4mm |
| OT min | 5.5mm |
| MD max | 0.05mm |
| OP | 21.8+/-0.8mm |
| 15A 125VAC or 250VAC | |

详细产品规格 - 请点击 cn.100y.com.tw



| 100Y 编号 | 厂商编号 | 说明 | 耐电流/电压 |
|---------|------|---------|----------------|
| 7703 | 5106 | 长押扣微动开关 | 15A/125/250Vac |



- 特点:**
- 引动器种类广泛, 且有动作位置可调整之设计
 - 高开关容量 (15A)
 - 高精度
 - 广泛操作速度范围
 - TM 系列每一型式均具有焊接端子, 螺丝端子与加快端子可供选择。
 - 型号后面加A 则为焊接端子, 加C 则为快速端子, 空白则为螺丝端子。



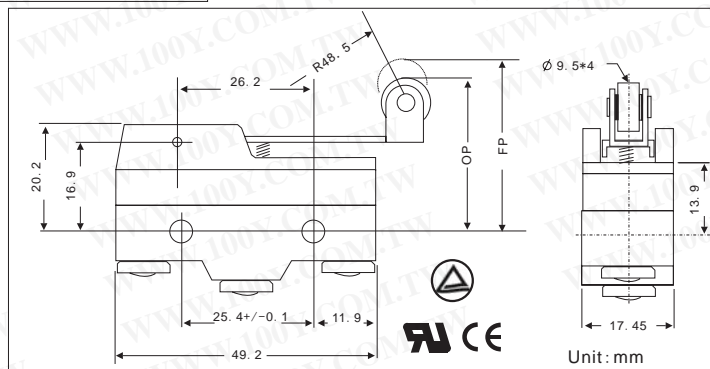
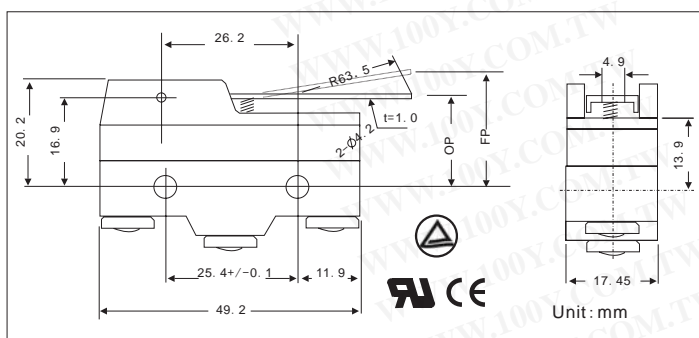
| | |
|--------|--|
| 操作速度 | 0.01mm至1m/sec(柱塞型) |
| 动作频率 | 机械: 240次/分 电气: 20次/分 |
| 接点电阻 | 15mmΩ 以上(初期) |
| 绝缘电阻 | 100MΩ 以上 (在500VDC下) |
| 耐电压 | 非连续端子间1,000VAC,50/60Hz 持续1分钟载流零件与接地间2,000VAC, 50/60HZ 持续1分钟 |
| 振动 | (*10至20HZ): 1.5mm 双振幅, 误动作耐久: 10至55HZ |
| 冲击 | 机械耐久: 约1,000m/sec ² (约100G' s) 误动作耐久: 约300m/sec ² (约30G' s) |
| 周围使用温度 | 汎用型: -25℃ 至+80℃ 密封型: -15℃ 至+80℃ |
| 湿度 | 汎用型: 85%RH 以下 密封型: 95%RH |
| 使用寿命 | 机械: 20,000,000次以上 电气: 500,000次以上 |
| 重量 | 约22至58g |

| 100Y 编号 | 厂商编号 | 制造厂商 | 说明 | 耐电流/电压 |
|---------|---------|------|---------|----------------|
| 6530 | TM-1308 | TEND | 微动杆微动开关 | 15A/125/250Vac |



| | |
|------|--|
| 操作速度 | 0.01mm至1m/sec(柱塞型) |
| 动作频率 | 机械: 240次/分 电气: 20次/分 |
| 接点电阻 | 15mmΩ 以上(初期) |
| 绝缘电阻 | 100MΩ 以上 (在500VDC下) |
| 耐电压 | 非连续端子间1,000VAC,50/60Hz 持续1分钟载流零件与接地间2,000VAC, 50/60HZ 持续1分钟 |
| 振动 | (*10至20HZ): 1.5mm 双振幅, 误动作耐久: 10至55HZ |
| 冲击 | 机械耐久: 约1,000m/sec ² (约100G' s) 误动作耐久: 约300m/sec ² (约30G' s) |

| | |
|--------|-------------------------------------|
| 周围使用温度 | 汎用型: -25℃ 至+80℃ 密封型: -15℃ 至+80℃ |
| 湿度 | 汎用型: 85%RH 以下 密封型: 95%RH |
| 使用寿命 | 机械: 20,000,000次以上 电气: 500,000次以上 |
| 重量 | 约22至58g |



| 100Y 编号 | 厂商编号 | 制造厂商 | 说明 | 耐电流/电压 |
|---------|---------|------|------|----------------|
| 40794 | TM-1701 | TEND | 微动开关 | 15A/125/250Vac |
| 40795 | TM-1703 | TEND | 微动开关 | 15A/125/250Vac |



服务专线: 台湾: 886-3-5753170
传 真: 台湾: 886-3-5753172
E-mail: 台湾: sale@100y.com.tw

深圳: 86-755-83298787
深圳: 86-755-83640655
深圳: 100y@163.com

上海: 86-21-34970699
上海: 86-21-64605107
上海: 100y-1@163.com