

开关元件

一层波段开关

详细产品规格 - 请点击 cn.100y.com.tw

100Y 编号	厂商编号	制造厂商	说明	Num. Of Sections(层)	Num. Of Position(段)	Num. Of Poles(回路)
6745	SRRN134		一层 3 段 4 组波段开关	1	3	4 组
40236	SRRN134-N16-20mm		一层 3 段 4 组波段开关	1	3	4 组
6746	SRRN143		一层 4 段 3 组波段开关	1	4	3 组
8086	SRRN152		一层 5 段 2 组波段开关	1	5	2
40235	SRRN152-N40-20mm		一层 5 段 2 组波段开关	1	5	2
8088	SRRN162	ALPS	一层 6 段 2 组波段开关	1	6	2
8087	SRRN1C1S	ALPS	一层 12 段 1 组波段开关	1	12	1 组



规格:

- 接点值: 350mA @ 110V (AC OR DC).
150mA @ 250V (AC OR DC).
- 最大允许电流: 5A continuous. (Non-switching)
- 电气寿命: 1500cycles at full load up to 30,000 detent operations.
- 接点阻抗: 20M ohm max. initial.
- 绝缘电阻: 100V RMS @ sea leve.
- 操作温度: -20°C TO 85°C
- STOPS: Adjustable 2 through 12 position
-30°C indexing

材料:

- SHAFT: 填充尼龙玻璃, 灰色.
- COVER: 填充尼龙玻璃, 灰色.
- BASE: 填充尼龙玻璃, 灰色.
- 接点: 黄铜, 镀银
- 端子: 黄铜, 镀银
- 部件: NUT-Zinc, 镀镍
- 放松垫圈: 钢, 明亮的镀锌.
- 填充圆环: 黄铜, 镀镍.

100Y 编号	厂商编号	说明	Num. Of Sections(层)	Num. Of Position(段)
50016	Y8404-1-21-E-B-NS-37	波段开关	1	12
50014	Y8404-3-21-E-B-NS-37	波段开关	3	4

二层波段开关

详细产品规格 - 请点击 cn.100y.com.tw

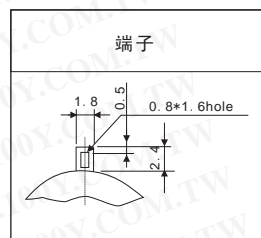


特点:

1. 密封性好, 紧凑转台式开关.
2. 优秀操作的感觉和环境特征.
3. 主架线型.

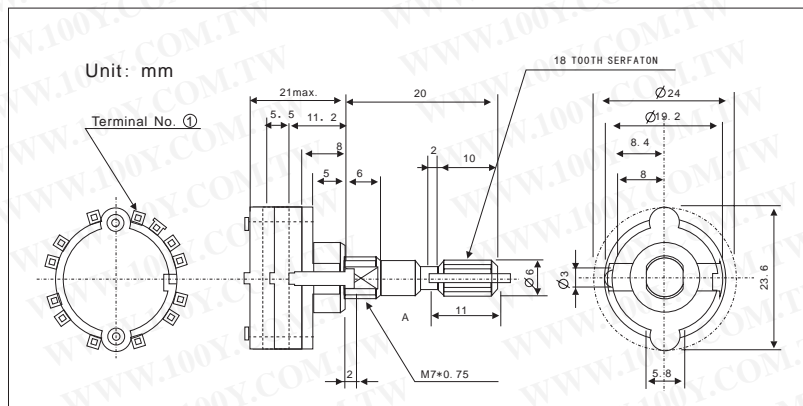
应用:

1. 所有类型电子设备譬如测量仪器和控制设备.



典型规格:

项目	标准
规定值	0.15A12V DC (resistive load)
无载操作寿命	10,000 cycles
初接点阻抗	50m ohm max.



100Y 编号	厂商编号	制造厂商	说明	Num. Of Position(段)	Num. Of Sections(层)	Num. Of Poles(回路)
28115	SRRN234		二层 3 段波段开关	3	2	4
7519	SRRN243		二层 4 段波段开关 ALPS	4	2	3
8089	SRRN252		二层 5 段 2 组波段开关	5	2	2
28117	SRRN262	ALPS	二层 6 段波段开关	6	2	2
28118	SRRN2C1		二层 12 段波段开关	12	2	1

工业--二位选择开关

详细产品规格 - 请点击 cn.100y.com.tw



系列特色:

- 与德国工艺同级的设计, 提升应用价值与美感
- 专业的工程材料选择, 克服您作业环境的挑战
- 容易装置拆解得模组设计, 节省您的组装工时
- 模组化的弹性组合, 能有效降低您的库存成本
- 全系列质轻体小与细致, 达 IP 40 保护等级要求
- 提供较低前框与平面安装框体规格, 增加您面板的质感
- 支援 22, 25 与 30mm 等孔径的安装, 方便您的选用和替代
- 划切式的接点触动设计, 避免积碳污染提高讯号的可靠度
- 取得 CCC 与 CE 的安规认证, 提供您安全保证的产品服务

100Y 编号	厂商编号	制造厂商	说明	固定孔径	Contact Type
44875	E2S2K2A.V	META	工业--二位选择开关	22MM	E2S



服务专线: 台湾: 886-3-5753170
 传 真: 台湾: 886-3-5753172
 E-mail: 台湾: sale@100y.com.tw

深圳: 86-755-83298787
 深圳: 86-755-83640655
 深圳: 100y@163.com

上海: 86-21-34970699
 上海: 86-21-64605107
 上海: 100y-1@163.com