

开关元件

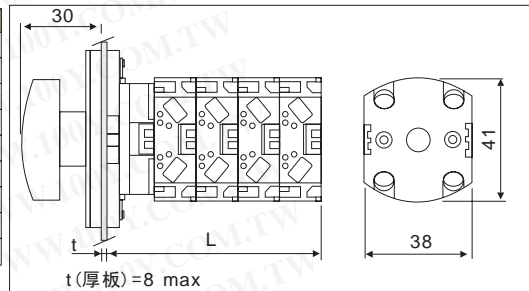
无灯电源切换开关

详细产品规格 - 请点击 cn.100y.com.tw

| 100Y 编号 | 厂商编号 | 制造厂商 | 说明 | Size | 耐电流/电压值 |
|---------|---------|------|----------------------------|-------|---------|
| 43374 | TCS6S18 | TEND | TEND_64*64(10A)多段式切换切换开关八层 | 64*64 | 10A |
| 43375 | TCS6S21 | TEND | TEND_64*64(16A)多段式切换切换开关一层 | 64*64 | 16A |
| 43376 | TCS6S22 | TEND | TEND_64*64(16A)多段式切换切换开关二层 | 64*64 | 16A |
| 43377 | TCS6S23 | TEND | TEND_64*64(16A)多段式切换切换开关三层 | 64*64 | 16A |
| 43378 | TCS6S24 | TEND | TEND_64*64(16A)多段式切换切换开关四层 | 64*64 | 16A |
| 43379 | TCS6S25 | TEND | TEND_64*64(16A)多段式切换切换开关五层 | 64*64 | 16A |
| 43390 | TCS6S38 | TEND | TEND_64*64(25A)多段式切换切换开关八层 | 64*64 | 25A |



| 项次 | 代号 | 说明 |
|-------|-------|--------------|
| 控制形式 | VS 33 | 电流切换开关(三相三线) |
| | VS 34 | 电流切换开关(三相四线) |
| 外形 | 4 | 48*48 |
| | 6 | 64*64 |
| 容量 | 1 | 10A |
| | 2 | 16A |
| | 3 | 25A |
| 比流量数量 | 空白 | 2CT |
| | 3 | 3CT |



| 100Y 编号 | 厂商编号 | 制造厂商 | 说明 | Size | 耐电流/电压值 |
|---------|----------|------|-----------------------------|-------|---------|
| 43273 | TVS33-41 | TEND | TEND_48*48(10A)电压切换开关(三相三线) | 48*48 | 10A |
| 43278 | TVS33-42 | TEND | TEND_48*48(16A)电压切换开关(三相三线) | 48*48 | 16A |
| 43224 | TVS33-61 | TEND | TEND_64*64(10A)电压切换开关(三相三线) | 64*64 | 10A |
| 43248 | TVS33-62 | TEND | TEND_64*64(16A)电压切换开关(三相三线) | 64*64 | 16A |
| 43253 | TVS33-63 | TEND | TEND_64*64(25A)电压切换开关(三相三线) | 64*64 | 25A |
| 43217 | TVS33-43 | TEND | TEND_48*48(25A)电压切换开关(三相三线) | 48*48 | 25A |
| 43274 | TVS34-41 | TEND | TEND_48*48(10A)电压切换开关(三相四线) | 48*48 | 10A |
| 43279 | TVS34-42 | TEND | TEND_48*48(16A)电压切换开关(三相四线) | 48*48 | 16A |
| 43226 | TVS34-61 | TEND | TEND_64*64(10A)电压切换开关(三相四线) | 64*64 | 10A |
| 43249 | TVS34-62 | TEND | TEND_64*64(16A)电压切换开关(三相四线) | 64*64 | 16A |
| 43254 | TVS34-63 | TEND | TEND_64*64(25A)电压切换开关(三相四线) | 64*64 | 25A |
| 43219 | TVS34-43 | TEND | TEND_48*48(25A)电压切换开关(三相四线) | 48*48 | 25A |

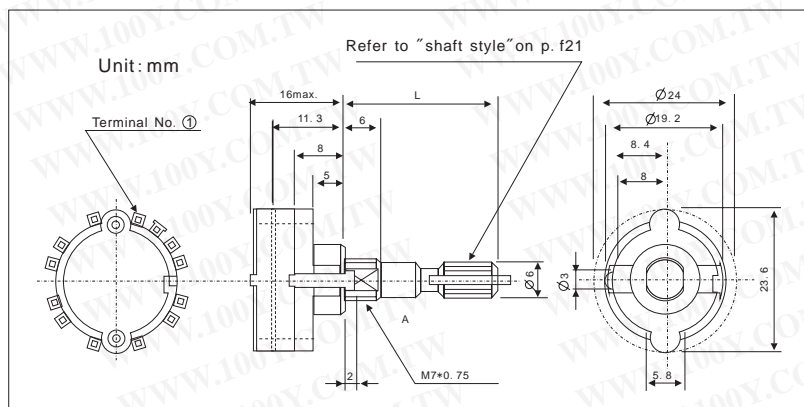
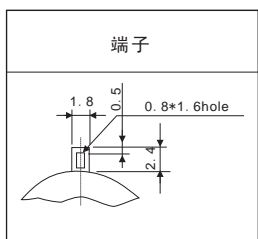
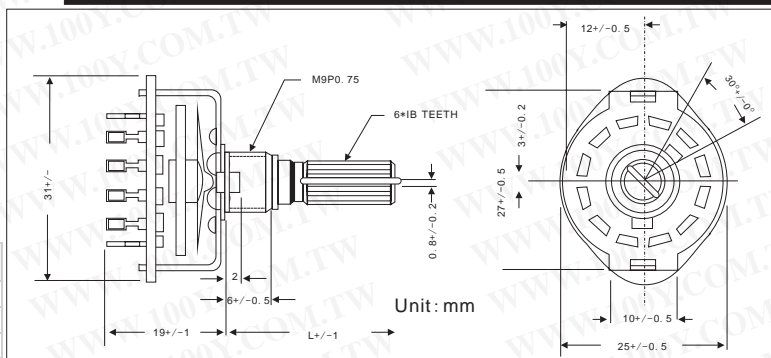
波段开关 一层波段开关

详细产品规格 - 请点击 cn.100y.com.tw



- 转换开关
- 额定电功率 0.3 (AC, 125V)
- 接触电阻 25欧姆 (MAX) 以下

| 100Y 编号 | 厂商编号 | 说明 | Num. Of Sections(层) | Num. Of Position(段) |
|---------|-------|------------|---------------------|---------------------|
| 5961 | 5060A | 一层 3 段波段开关 | 1 | 3 |
| 5962 | 5060B | 一层 4 段波段开关 | 1 | 4 |
| 5963 | 5060D | 一层 6 段波段开关 | 1 | 6 |



特点:

1. 密封性好, 紧凑转台式开关。
2. 优秀操作的感觉和环境特征。
3. 主架线型。

应用:

1. 所有类型电子设备譬如测量仪器和控制设备。

| 100Y 编号 | 厂商编号 | 制造厂商 | 说明 | Num. Of Sections(层) | Num. Of Position(段) | Num. Of Poles(回路) |
|---------|---------|------|----------------|---------------------|---------------------|-------------------|
| 28114 | SRRN124 | ALPS | 一层 2 段 4 组波段开关 | 1 | 2 | 4 组 |



服务专线: 台湾: 886-3-5753170

传 真: 台湾: 886-3-5753172

E-mail: 台湾: sale@100y.com.tw

深圳: 86-755-83298787

深圳: 86-755-83640655

深圳: 100y@163.com

上海: 86-21-34970699

上海: 86-21-64605107

上海: 100y-1@163.com