

开关元件

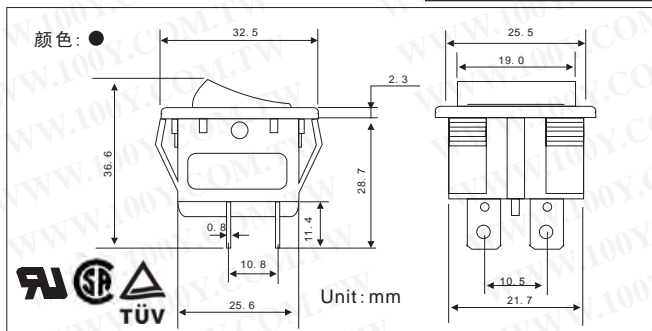
无灯电源切换开关

详细产品规格 - 请点击 cn.100y.com.tw



材质:

- 机架: Nylon # 66UL94V-2
- 遥感: Nylon # 66UL94V-2
- 端子: 铜合金镀锡或镀银
- 接触器: Ag-cd-O alloy
- Spring: 琴用钢丝



| 型号 | 动作特性 |
|------|------------------------|
| 6090 | DPDT 6P ON-OFF-ON |
| 规格 | 125VAC-16A-250 VAC-10A |
| 接触电阻 | 50欧姆 MAX. |
| 绝缘电阻 | DC 500V 100欧姆 MIN. |
| 耐电阻 | AC 1500V 1 分钟 |

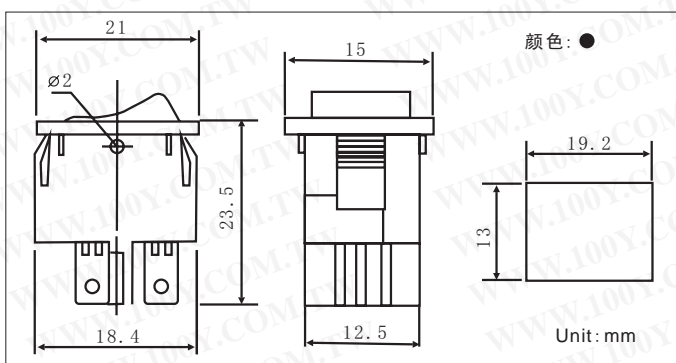
规格:

- 规定值: 10A 125/250VAC
- 接点阻抗: 30欧姆 (MAX.)
- 绝缘电阻: DC500V 100欧姆 (MIN)
- 耐电压: 1000VAC/1 分钟
- 安全认证

| 100Y 编号 | 厂商编号 | 说明 | Contact Type | Pins/Terminal Type | Size | 耐电流/电压值 |
|---------|-----------|-----------|--------------|--------------------|-------|------------|
| 11638 | 6090C-6P3 | 二段式电源切换开关 | ON-OFF-ON | 6P3 | 22*30 | 10A/250Vac |



| 型号 | 动作特性 |
|-------|----------------------|
| 6110A | 4P DPST ON-OFF |
| 规格 | AC 10A125VAC, 6A250V |
| 接触电阻 | 50欧姆 MAX. |
| 绝缘电阻 | DC 500V 100欧姆 MIN. |
| 耐电阻 | AC 1500V 1 分钟 |



- 发光开关
- 内装110V霓虹灯
- W/110V NEON LAMP

| 100Y 编号 | 厂商编号 | 说明 | Contact Type | Button/Body Color | Pins/Terminal Type | Size | 耐电流/电压值 |
|---------|-------|------------|--------------|-------------------|--------------------|------------|---------------------|
| 15433 | 6110A | 电源切换开关切换开关 | DPST | 全黑 | 4P | 21*15*23.5 | AC10A 125V, 6A 250V |



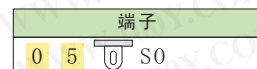
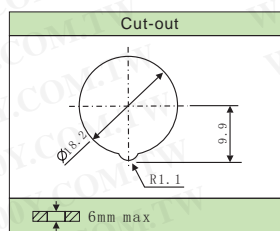
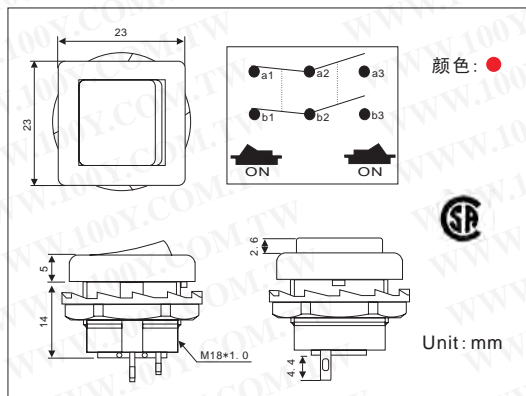
JS-606-A-Q-B/B-2-K

| 100Y 编号 | 厂商编号 | 说明 | Contact Type | Button/Body Color | Pins/Terminal Type | Size | 耐电流/电压值 |
|---------|--------------------|--------|--------------|-------------------|--------------------|-------|-----------|
| 39489 | JS-606-A-Q-B/B-2-K | 电源切换开关 | ON-OFF | 黑/黑 | 2P/Q | 21*13 | 6A/125Vac |



特点:

- 材料: 作动器是尼龙 (UL FLAME: 94V-2)
- 端子是镀银黄铜.
- 酚醛基地.
- 脚线/端子型号: 6P/Solder.



| | |
|-------|-----------------------|
| 规定值 | 10A 125VAC/6A 250VAC |
| 接点阻抗 | 50m ohm MAX. |
| 绝缘阻抗 | DC 500V 100M ohm Min. |
| 电介质强度 | AC 1500V 1分钟 |

| 100Y 编号 | 厂商编号 | 说明 | Contact Type | Button/Body Color | Pins/Terminal Type | Size | 耐电流/电压值 |
|---------|-------------|------|--------------|-------------------|--------------------|-----------------|----------------|
| 14279 | R13-136B-05 | 切换开关 | DPDT ON-ON | 红按钮/黑底 | 6P/Solder | 23L*23W*19D(mm) | 10A125V/6A250V |



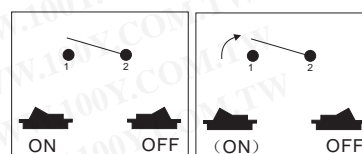
R13-243A-02



R13-243F-02

特点:

- 材料: 作动器是尼龙 (UL FLAME: 94V-2) 端子是镀银黄铜.
- snap-in 架置, 易安装开关入盘区.
- 脚线/端子型号: 6P/Solder.



R13-243A-02

R13-243F-02



服务专线: 台湾: 886-3-5753170
 传 真: 台湾: 886-3-5753172
 E-mail: 台湾: sale@100y.com.tw

深圳: 86-755-83298787
 深圳: 86-755-83640655
 深圳: 100y@163.com

上海: 86-21-34970699
 上海: 86-21-64605107
 上海: 100y-1@163.com