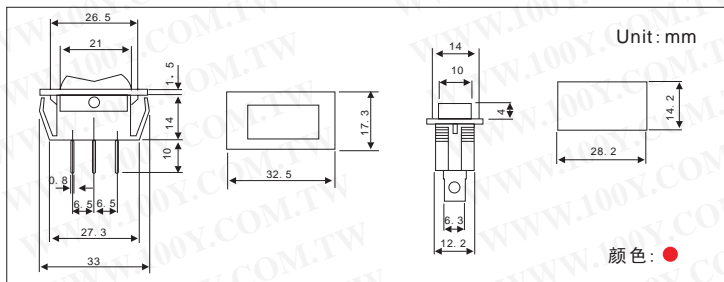
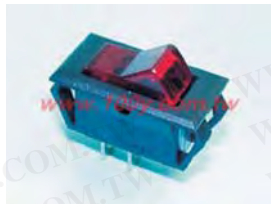


开关元件

无灯电源切换开关

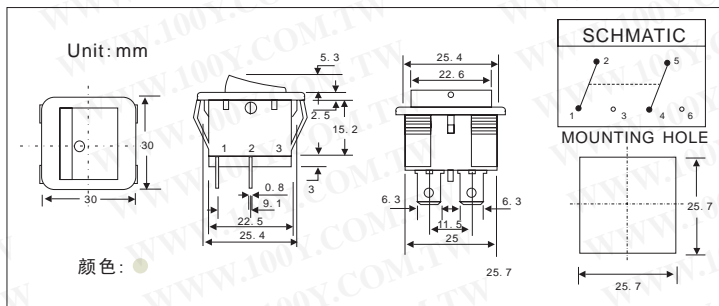
详细产品规格 - 请点击 cn.100y.com.tw



型号	6010	动作特性	2P SPST ON-OFF
规格	10A 125V	接触电阻	50欧姆 MAX.
绝缘电阻	DC 500V 100欧姆 MIN.	耐电阻	AC 1000V 1 分钟

Pin/Terminal Type: 2P2

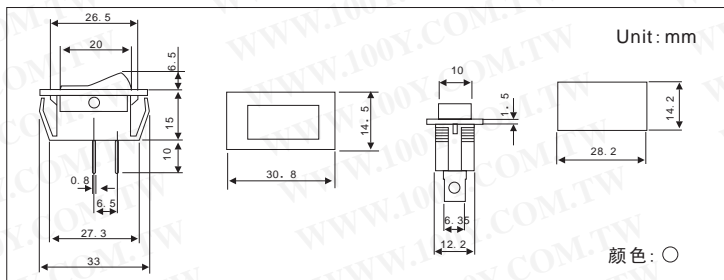
100Y 编号	厂商编号	说明	Contact Type	Button/Body Color	Pins/Terminal Type	Size	耐电流/电压值
10654	6010A-2P2	电源切换开关	ON-OFF	红按钮/黑底	2P2	14*28	10A 125V AC



规格:

- 接点值: 15A 125VAC 10A 250VAC
- 初接点阻抗: 50欧姆(MAX.)
- 绝缘电阻: 500欧姆(MIN), 500VDC
- 耐电压: 1,000VAC, 1分钟
- 寿命周期: 过 6,000CYCLES
- 操作力: 600+/-100GRAM

100Y 编号	厂商编号	说明	Contact Type	Pins/Terminal Type	Size	耐电流/电压值
3467	6018	电脑切换开关	ON-OFF	4P2	25*25	10A 125/250V AC



型号	6020	动作特性	2P SPST ON-OFF
规格	10A 125V	接触电阻	50欧姆 MAX.
绝缘电阻	DC 500V 100欧姆 MIN.	耐电阻	AC 1000V 1 分钟

Pin/Terminal Type: 2P2

100Y 编号	厂商编号	说明	Contact Type	Button/Body Color	Pins/Terminal Type	Size
10886	6020A-2P2	电源切换开关	ON-OFF	白按钮/黑底	2P2	12*28



2P开关
电源切换开关
开孔尺寸: 19*13mm
面板尺寸: 21*15mm
耐电流/电压值: 6A/125VAC
接点型号: ON-OFF

6062A-2P-黑/红

6062B-3P2-黑/黑

100Y 编号	厂商编号	说明	Contact Type	Button/Body Color	Pins/Terminal Type	Size	耐电流/电压值
19582	6062A-2P-黑/红	电源切换开关(黑/红)	ON-OFF	黑/红	2P2	13*19	6A/125Vac
20391	6062B-3P2-黑/黑	电源切换开关(黑/黑)	ON-ON	黑/黑 有白点	3P2	13*19	6A/125Vac



产品编号	6064A-B
规格	2P 二段洛可 ON-OFF

耐电流/电压值: 5A 125VAC
尺寸: 19*13mm

100Y 编号	厂商编号	说明	Contact Type	Button/Body Color	Pins/Terminal Type	Size	耐电流/电压值
24663	6064A-B	切换关	ON-OFF	黑/黑	2P2	13*19	5A/125Vac

cn.100y.com.tw

胜特力电子有限公司



服务专线: 台湾: 886-3-5753170
传 真: 台湾: 886-3-5753172
E-mail: 台湾: sale@100y.com.tw

深圳: 86-755-83298787
深圳: 86-755-83640655
深圳: 100y@163.com

上海: 86-21-34970699
上海: 86-21-64605107
上海: 100y-1@163.com