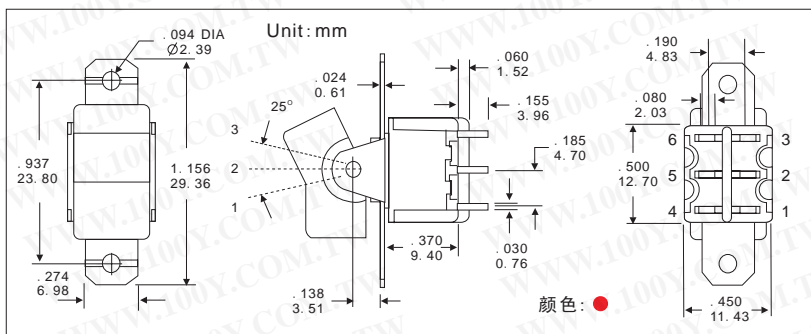


开关元件

无灯电源切换开关

详细产品规格 - 请点击 cn.100y.com.tw



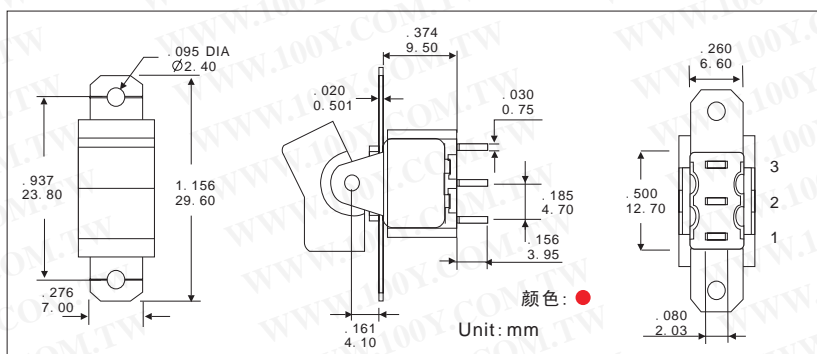
- 规格:**
- 接点规定值: "触电材料选择" 为更多信息。
 - 电气寿命: 50,000 make-and-break cycles at full load.
 - 接点阻抗: 100欧姆, MAX. Initial @ 2-4VDC.
 - 100mA 为镀银和镀金接点。
 - 绝缘阻抗: 1,000欧姆 MIN.
 - 电介质强度: 1,500V RMS @ sea level.
 - 操作温度: -30°C TO +85°C

- 材质:**
- CASE: DIALLAY 邻苯二甲酸盐 (DAP) (UL94V-0).
 - ROCKERS: 镍 (UL 94V-0).
 - BUSHING: 黄铜, 镀银.

- HOUSING: 不锈钢.
- SWITCH SUPPORT: 黄铜, 镀锡.
- TERMINAL SEAL: 环氧.



100Y 编号	厂商编号	说明	Contact Type	Pins/Terminal Type	耐电流/电压值
11944	0886				
7907	3MD1R103M1Q0	红色开关	ON-OFF	6P2	5A/125Vac

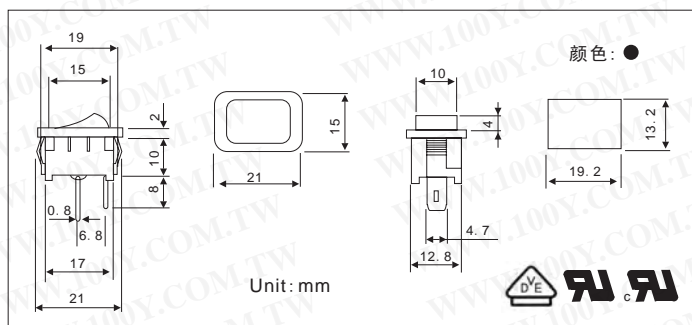


- 规格:**
- 接点规定值: "触电材料选择" 为更多信息。
 - 电气寿命: 50,000 make-and-break cycles at full load.
 - 接点阻抗: 100欧姆, MAX. Initial @ 2-4VDC.
 - 100mA 为镀银和镀金接点。
 - 绝缘阻抗: 1,000欧姆 MIN.
 - 电介质强度: 1,500V RMS @ sea level.
 - 操作温度: -30°C TO +85°C

- 材质:**
- CASE: DIALLAY 邻苯二甲酸盐 (DAP) (UL94V-0).
 - ROCKERS: 镍 (UL 94V-0).
 - BUSHING: 黄铜, 镀银.

- HOUSING: 不锈钢.
- SWITCH SUPPORT: 黄铜, 镀锡.
- TERMINAL SEAL: 环氧.

100Y 编号	厂商编号	制造厂商	说明	Contact Type	Button/Body Color	Pins/Terminal Type	耐电流/电压值
7908	3MS1R103M1Q0	TAIWAY	红色开关	ON-OFF	红色/红色	3P2	5A/125Vac



型号	动作特性
5009A	2P SPST ON-OFF
规格	AC 10A 125V, 6A 250V
接触电阻	50欧姆 MAX.
绝缘电阻	DC 500V 100欧姆 MIN.
耐电阻	AC 1500V 1 分钟

- 快速端子
- 盖帽颜色红色黑白色

100Y 编号	厂商编号	说明	Pins/Terminal Type
13335	5009A	电源切换开关	2P

型号	KS-30 SPT-1
适用电线	SPT-1 18AWG/2C
适用电线尺寸	2.7*5.4
适用电压	6A 125V AC 3A 250V AC 3A 125V T

- 使用说明:**
1. 先将电线分开, 在电源火线的线上剪开约3mm 的距离。
 2. 将电线装置在没有齿轮的盖子上。
 3. 再将开关有齿轮的部分组装上去, 请注意弹片尖的部分必须刺穿电线绝缘层与铜线接触。
 4. 最后将螺帽放上去, 并锁紧螺丝。
 5. 依照开关上箭头所示方向转动齿轮, 若电流顺利通过, 即表示装置完成。

100Y 编号	厂商编号	说明	Contact Type	Button/Body Color
12041	5054-B	线上开关	ON-OFF	2A(黑色)

cn.100y.com.tw



服务专线: 台湾: 886-3-5753170
 传 真: 台湾: 886-3-5753172
 E-mail: 台湾: sale@100y.com.tw

深圳: 86-755-83298787
 深圳: 86-755-83640655
 深圳: 100y@163.com

上海: 86-21-34970699
 上海: 86-21-64605107
 上海: 100y-1@163.com