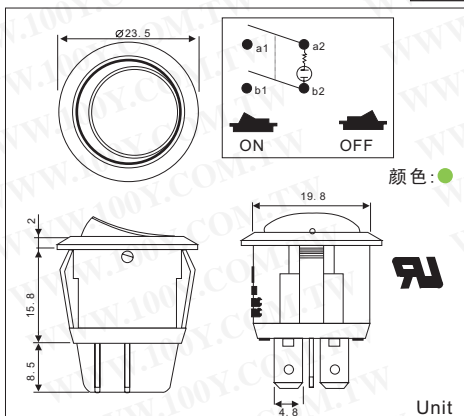
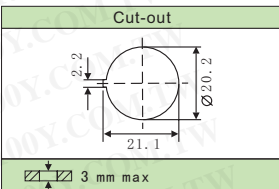


## 附灯电源切换开关

详细产品规格 - 请点击 [cn.100y.com.tw](http://cn.100y.com.tw)



### 特点:

- 材质: 框架是尼龙 (UL flame: 94V-2) 终端是镀银黄铜。
- 有启发性作动器被铸造在PC里, 可用以红色, 琥珀, 和绿色。
- 攫取在架置, 易安装开关入盘区。
- 指示灯: AC220V灯 (125VAC33K ohm/250V150K ohm)
- 脚线/端子型号: 4P/4. 8\*0. 8t Quick connect

|       |                       |
|-------|-----------------------|
| 规定值   | 10A 125VAC/6A 250VAC  |
| 接点阻抗  | 50m ohm MAX.          |
| 绝缘阻抗  | DC 500V 100M ohm Min. |
| 电介质强度 | AC 1500V 1分钟          |

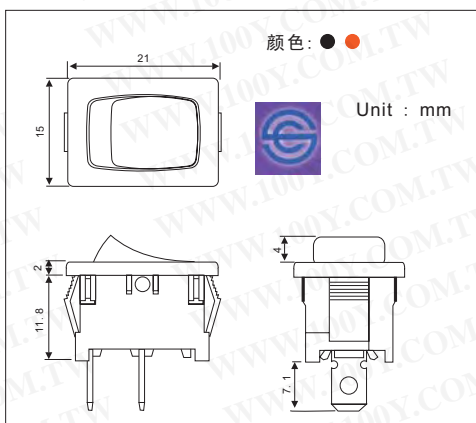
| 100Y 编号 | 厂商编号         | 说明   | Pins/Terminal Type        | Contact Type | 耐电流/电压值         | Button/Body Color | 指示灯                              |
|---------|--------------|------|---------------------------|--------------|-----------------|-------------------|----------------------------------|
| 14325   | R13-244B-B/G | 摇头开关 | 4P/4.8*0.8t Quick connect | DPST ON-OFF  | 16A125V/10A250V | 绿按钮/黑底            | AC220V 灯(125Vac 33kΩ/250V 150kΩ) |
| 22070   | R13-244B-B/R | 摇头开关 | 4P/4.8*0.8t Quick connect | DPST ON-OFF  | 16A125V/10A250V | 红按钮/黑底            | AC220V 灯(125Vac 33kΩ/250V 150kΩ) |



R13-66B-02



R13-66L-05

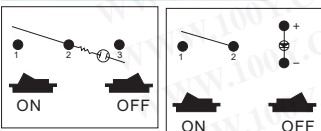


### 特点:

- 材质: 框架是尼龙 (UL flame: 94V-2) 终端是镀银黄铜。
- 有启发性作动器被铸造在PC里, 可用以红色, 琥珀, 和绿色。
- 攫取在架置, 易安装开关入盘区。
- 指示灯: 125VAC-33K ohm /250VAC-150K ohm
- 脚线/端子型号: 3P/ Quick connect
- 指示灯: 10MA Vf=1. 85V
- 脚线/端子型号: 4P/SO Solder

| TERMINAL |  |          |
|----------|--|----------|
| 0 2      |  | .187"SQ  |
| 0 5      |  | SO       |
| 0 9      |  | PC       |
| 1 0      |  | PC ANGLE |

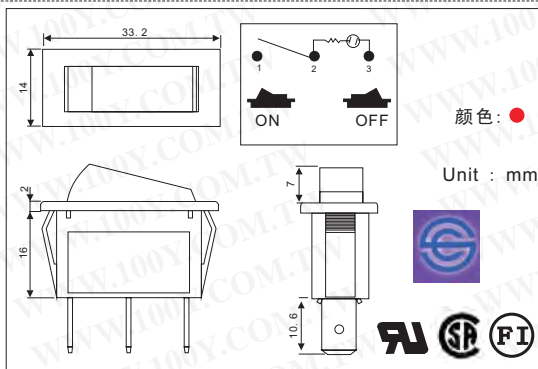
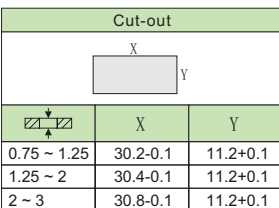
| Cut-out     |          |          |
|-------------|----------|----------|
|             | X        | Y        |
|             |          |          |
| 0.75 ~ 1.25 | 19.2-0.1 | 13.0+0.1 |
| 1.25 ~ 2    | 19.4-0.1 | 13.0+0.1 |
| 2 ~ 3       | 19.8-0.1 | 13.0+0.1 |



|       |                       |
|-------|-----------------------|
| 接点阻抗  | 50m ohm MAX.          |
| 绝缘阻抗  | DC 500V 100M ohm Min. |
| 电介质强度 | AC 1500V 1分钟          |



| 100Y 编号 | 厂商编号       | 说明       | Pins/Terminal Type | Contact Type | 耐电流/电压值            | Button/Body Color | 指示灯                      |
|---------|------------|----------|--------------------|--------------|--------------------|-------------------|--------------------------|
| 14149   | R13-66B-02 | 附灯电源切换开关 | 3P/Quick Connect   | SPST ON-OFF  | 10A125VAC/6A250VAC | Red/Black         | 125Vac-33kΩ/250Vac-150kΩ |
| 14283   | R13-66L-05 | 摇头开关     | 4P/SO Solder       | SPST ON-OFF  | 10A/125V 6A/250V   | 黑按钮/黑底/LED 灯      | 10MA Vf=1.85V            |



### 特点:

- 材质: 框架是尼龙 (UL flame: 94V-2) 终端是镀银黄铜。
- 有启发性作动器被铸造在PC里, 可用以红色, 琥珀, 和绿色。
- 攫取在架置, 易安装开关入盘区。
- 指示灯: 125VAC330K ohm/250V150K ohm
- 脚线/端子型号: 3P/6. 3\*0. 8t Quick connect

|       |  |
|-------|--|
| 规定值   | 16A 125VAC 1/8HP 125VAC<br>10A 250VAC 1/3HP 250VAC |
| 接点阻抗  | 50m ohm MAX.                                       |
| 绝缘阻抗  | DC 500V 100M ohm Min.                              |
| 电介质强度 | AC 1500V 1分钟                                       |

| 100Y 编号 | 厂商编号        | 说明   | Pins/Terminal Type        | Contact Type | 耐电流/电压值           | Button/Body Color | 指示灯                       |
|---------|-------------|------|---------------------------|--------------|-------------------|-------------------|---------------------------|
| 14409   | R13-70B-B/R | 摇头开关 | 3P/6.3*0.8t Quick connect | SPST ON-OFF  | 16A125V/10A250VAC | 红按钮/黑底 附 220V 灯   | 125VAC 330KΩ/250VAC 150KΩ |

[cn.100y.com.tw](http://cn.100y.com.tw)

胜特力电子有限公司



服务专线: 台湾: 886-3-5753170  
传 真: 台湾: 886-3-5753172  
E-mail: 台湾: sale@100y.com.tw

深圳: 86-755-83298787  
深圳: 86-755-83640655  
深圳: 100y@163.com

上海: 86-21-34970699  
上海: 86-21-64605107  
上海: 100y-1@163.com