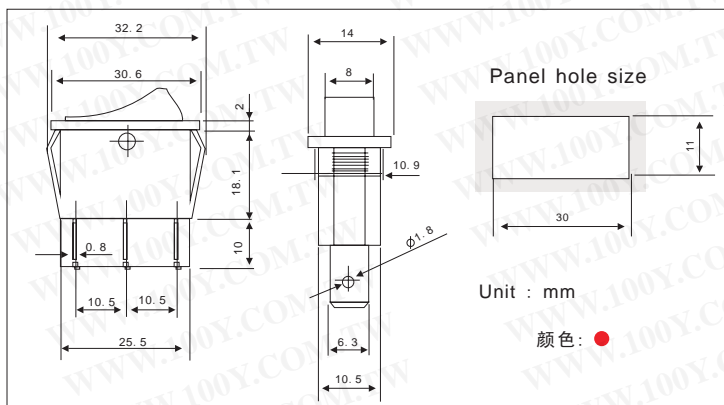




附灯电源切换开关

详细产品规格 - 请点击 cn.100y.com.tw

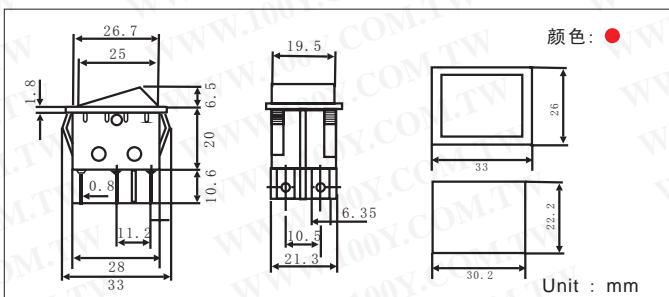


规格:

- RL2-421/N-C-30-RE/BD-P2
- ON-OFF W/Lamp 6P DPST
- 16(4) A 250VAC T85
- 16(4) A 250VAC T125 IE 4
- 16A 125/8A 250VAC
- 脚线/端子型号: 6P



100Y 编号	厂商编号	说明	Pins/Terminal Type	Contact Type	耐电流/电压值	Button/Body Coler
29275	6073B-WR	附灯电源切换开关	3P	ON-OFF	10A/250Vac (DC12V)	红按钮/白底



型号	动作特性
TL6092F	DPDT 6P 照明
TL6092E	DPDT 4P 照明
规格	125VAC-16A, 250VAC-10A
接触电阻	50欧姆 MAX.
绝缘电阻	DC 500V 100欧姆 MIN.
耐电压	AC 1500V 1 分钟

- BSEC 颜色为白黑
- 盖帽颜色红色橙色绿色
- WITH 220V 100VNEON LAMP 12V BULB

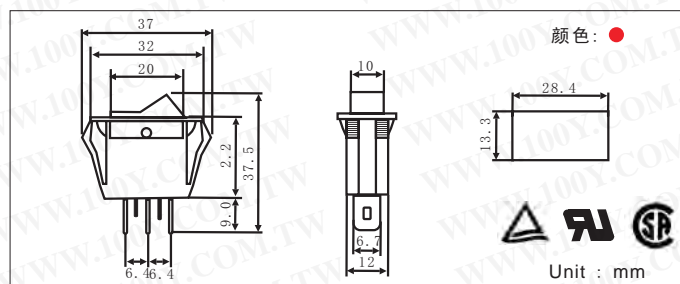
100Y 编号	厂商编号	说明	Pins/Terminal Type	Contact Type	耐电流/电压值	Button/Body Coler
11637	6092F-BR-2	附灯切换开关	6P	ON-ON	15A/250Vac	红按钮/黑底
11085	6093E	附灯电源开关切换开关	4P	ON-OFF	15A/250Vac	ILLUMINATED



耐电流/电压值: 15A/250VAC

颜色: ●

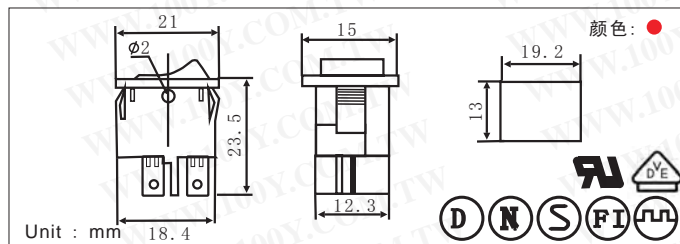
100Y 编号	厂商编号	说明	Pins/Terminal Type	Contact Type	耐电流/电压值	Button/Body Coler
29037	6093E-WR-2	附灯电源开关切换开关	4P	ON-OFF	15A/250Vac	ILLUMINATED



型号	动作特性
TL600B	3P SPST ON-OFF
规格	125VAC-16A, 250VAC-10A
接触电阻	50欧姆 MAX.
绝缘电阻	DC 500V 100欧姆 MIN.
耐电压	AC 1500V 1 分钟

- 6100B 内装110V 霓虹灯
- W/110V NEON LAMP
- 脚线/端子型号: 3P

100Y 编号	厂商编号	说明	Pins/Terminal Type	Contact Type	耐电流/电压值	Button/Body Coler
4235	6100B-3P	附灯电源切换开关	3P	ON-OFF	10A/250Vac	附灯-红按钮/黑底 13.5*28



型号	动作特性
TL600B	3P SPST ON-OFF
规格	125VAC-16A, 250VAC-10A
接触电阻	50欧姆 MAX.
绝缘电阻	DC 500V 100欧姆 MIN.
耐电压	AC 1500V 1 分钟

- 发光开关
- 内装110V 霓虹灯
- W/110V NEON LAMP
- 脚线/端子型号: 3P

100Y 编号	厂商编号	说明	Pins/Terminal Type	Contact Type	耐电流/电压值	Button/Body Coler
3463	6110B	发光切换开关	3 Pin	SPST	5A/250Vac	红按钮/黑底



服务专线: 台湾: 886-3-5753170
 传 真: 台湾: 886-3-5753172
 E-mail: 台湾: sale@100y.com.tw

深圳: 86-755-83298787
 深圳: 86-755-83640655
 深圳: 100y@163.com

上海: 86-21-34970699
 上海: 86-21-64605107
 上海: 100y-1@163.com