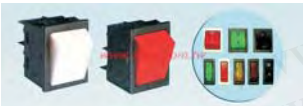


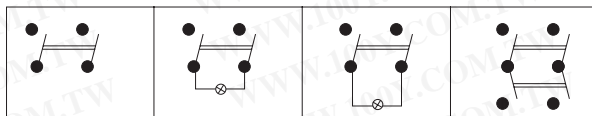
开关元件

附灯电源切换开关

详细产品规格 - 请点击 cn.100y.com.tw



电路图示



100Y 编号	厂商编号	说明	Pins/Terminal Type	Contact Type	耐电流/电压值	Button/Body Color
4849	37917-021-1302	跷板开关	4P	ON/OFF	15A/250Vac	红按钮/黑底
5080	37917-029-1102	跷板开关	4P	ON/OFF	15A/250Vac	红按钮/白底
4355	37917-029-1104	跷板开关	4P	ON-OFF	15A/250Vac	绿按钮/白底



技术特性:

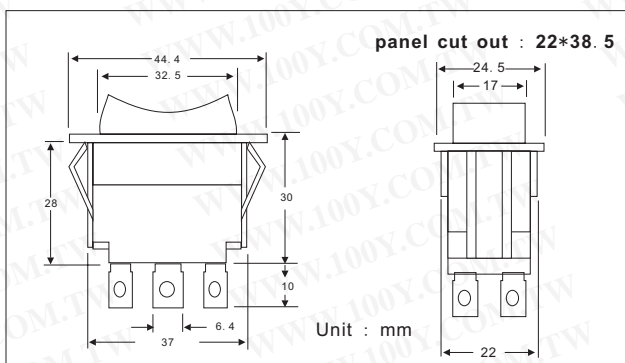
- 规格: 6A 120VAC; 3A 250VAC;
(A) 10A 125VAC; 6A 250VAC
- 接点电阻: 35欧姆 MAX.
- 绝缘电阻: 500VDC 100欧姆 MIN.
- 耐电压: 1500VAC, 1 分钟
- 操作温度: -30°C TO +80°C
- 电气寿命: 10,000 CYCLES

100Y 编号	厂商编号	说明	Pins/Terminal Type	Contact Type	耐电流/电压值	Button/Body Color	指示灯
42965	51725	插头开关	3P	ON-OFF	10A125VAC/6A250VAC	附灯-红钮/黑底(125VAC33KΩ/250VAC150K Ω)	ILLUMINATED



5199

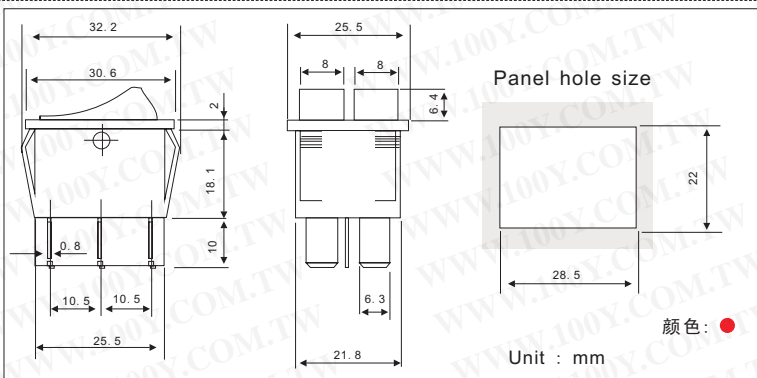
5200



规格:

- 电路: N/A
- 规定值: A. C. 250V 15A
- 接点R. (MAX): D. C. 5V1A 30欧姆
- 绝缘阻值(MIN): D. C. 500V 100欧姆
- 耐电压: A. C. 500V 1分钟
- 工作能力: 400+/-200g
- 寿命周期 (MAX): 10,000CYCLES

100Y 编号	厂商编号	说明	Pins/Terminal Type	耐电流/电压值
13736	5199	车用带灯开关	4P	24V/15A
13737	5200	车用带灯开关	4P	10A/24VDC

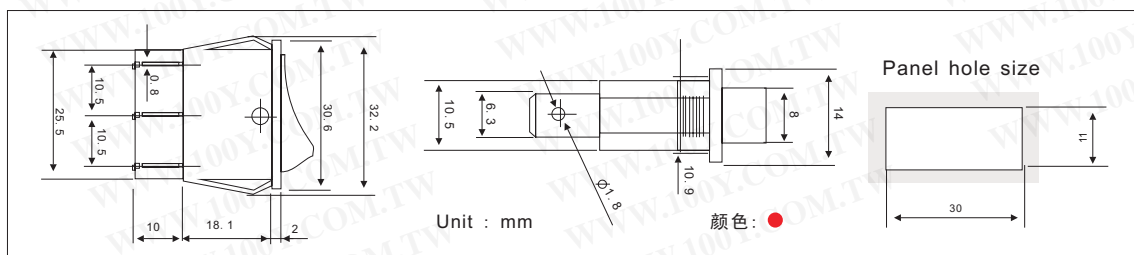


规格:

- RL2-421/N-C-30-RE/BD-P2
- ON-OFF W/Lamp 6P DPST
- 16 (4) A 250VAC T85
- 16 (4) A 250VAC T125 IE 4
- 16A 125/8A 250VAC
- 脚线/端子型号: 6P



100Y 编号	厂商编号	说明	Pins/Terminal Type	Contact Type	耐电流/电压值	Button/Body Color
8394	6070P-B	附灯电源切换开关	6P	6P-2	10A/250Vac	双红按钮/黑底



100Y 编号	厂商编号	说明	Pins/Terminal Type	Contact Type	耐电流/电压值	Button/Body Color
8393	6073B-B/R UL	附灯电源切换开关	3P	ON-OFF	10A/250Vac	红按钮/黑底



服务专线: 台湾: 886-3-5753170
 传 真: 台湾: 886-3-5753172
 E-mail: 台湾: sale@100y.com.tw

深圳: 86-755-83298787
 深圳: 86-755-83640655
 深圳: 100y@163.com

上海: 86-21-34970699
 上海: 86-21-64605107
 上海: 100y-1@163.com