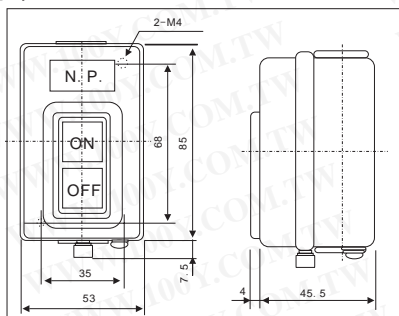


开关元件

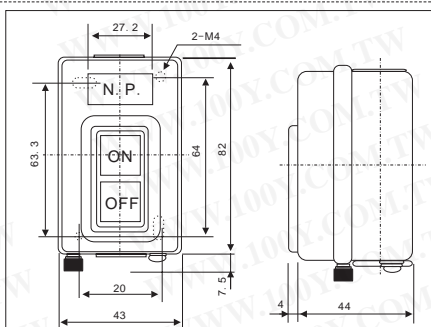
动力盒式押扣开关

详细产品规格 - 请点击 cn.100y.com.tw



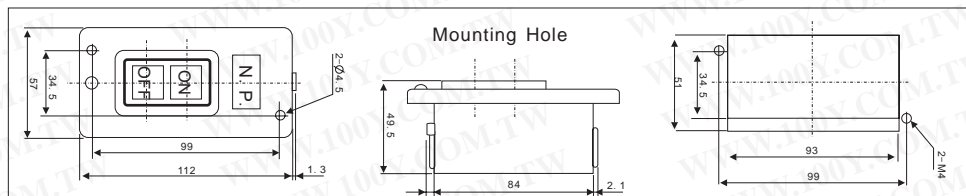
型号	规格	安装型式	接线端子	外壳材料
TBSN-315	3Φ 15A 2.2KW	露出型	M4	铁铸漆

100Y 编号	厂商编号	制造厂商	说明	Contact Function
9835	TBSN-315	TEND	动力押扣开关	3P-15A/2.2KW



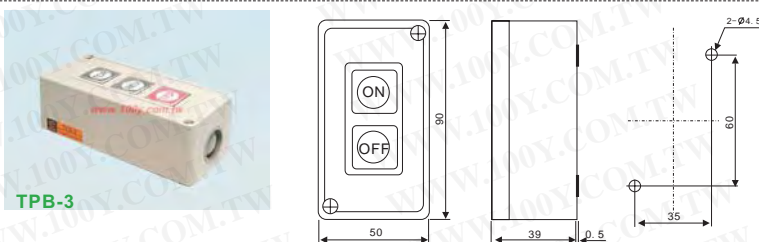
型号	规格	安装型式	接线端子	外壳材料
TBSN-315C	3Φ 15A 2.2KW	露出型	M4	铁铸漆

100Y 编号	厂商编号	制造厂商	说明	Contact Function
9834	TBSN-315C	TEND	动力押扣开关	3P/15A/2.2KW



型号	规格	安装型式	接线端子	外壳材料
TBSY-315	3Φ 15A 2.2KW	埋入型	M4	铁铸漆
TBSY-330	3Φ 30A 3.7KW	埋入型	M4	铁铸漆

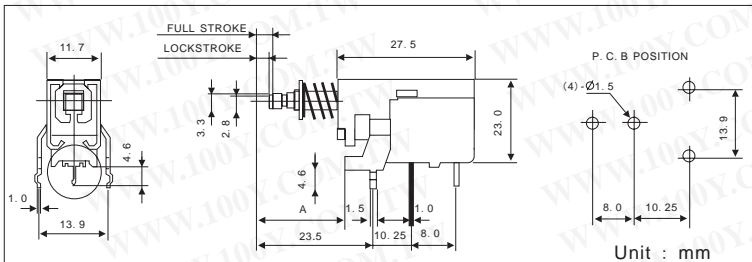
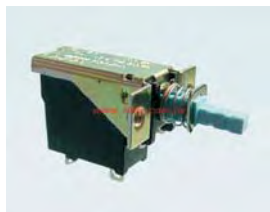
100Y 编号	厂商编号	制造厂商	说明	Contact Function
9837	TBSY-315	TEND	动力押扣开关	3P/15A/2.2KW
9836	TBSY-330	TEND	动力押扣开关	3P/30A/3.7KW



100Y 编号	厂商编号	说明	Contact Rating
9833	TPB-2	工业按钮开关	
5436	TPB-3	工业按钮开关	3A/250V

连动按键开关+帽盖 可用于PC电源的连动按键开关

详细产品规格 - 请点击 cn.100y.com.tw



- 规格:**
1. 规定值: 10A250VAC, TV-5, TV-8
 2. 接点阻抗: 500欧姆(最大)
 3. 绝缘阻抗: DC 500V 100欧姆(最小)
 4. 电介质强度: 1500VAC/1分钟
- 材质:**
1. 机架: 三聚氰胺酚醛
 2. Rocker: P. B. T.
 3. 端子: 铜合金锡或镀银
 4. 接触器: Ag-cd-O alloy
 5. Spring: 琴用钢丝

100Y 编号	厂商编号	说明	Type	Pins	耐压/耐电流值
4237	6509A-2P	按键开关	ON-OFF	2	250V/10A



服务专线: 台湾: 886-3-5753170
 传 真: 台湾: 886-3-5753172
 E-mail: 台湾: sale@100y.com.tw

深圳: 86-755-83298787
 深圳: 86-755-83640655
 深圳: 100y@163.com

上海: 86-21-34970699
 上海: 86-21-64605107
 上海: 100y-1@163.com