

# 开关元件

## (照光)大型旋入面板式按钮开关

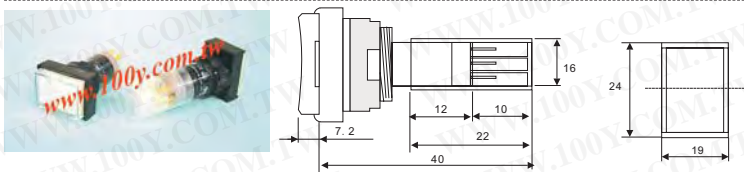
详细产品规格 - 请点击 [cn.100y.com.tw](http://cn.100y.com.tw)

100Y 编号	厂商编号	制造厂商	说明	安装孔径	Contact Function	Contact Rating	Button/Body Color	Lamp (V)
28934	AB8M-M1W	IDEC	IDEC_8mm A8 开关系列	φ0.351(9mm)	SPDT	AC125V/1A,DC30V/1A	白色/蓝色	5V AC/CD,1mA

标准型状态	使用周围温度	-25OC 至 +50OC
	使用周围湿度	45 至 85%RH
接触抵抗	50欧姆 以下 (初期值)	
绝缘抵抗	100欧姆 以上	
耐电压	充电部和非充电部之间 AC 2500 1分钟	
耐振动耐冲击	误动作	5-55Hz, 片振幅0.5mm
	耐久性	1,000m/s <sup>2</sup>
	误动作	100m/s <sup>2</sup>



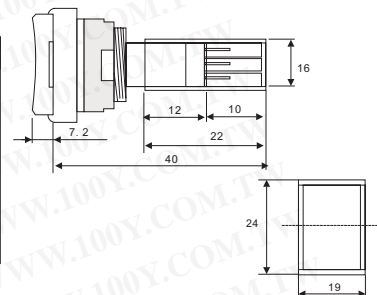
100Y 编号	厂商编号	制造厂商	说明	安装孔径	Button/Body Color	Lamp (V)
44451	ALN2F611G	IDEC	IDEC_按键开关	φ30	绿色	AC200/220V
44449	AVLN32611NR	IDEC	IDEC_按键开关	φ30		AC200/220V



100Y 编号	厂商编号	制造厂商
41366	P16LAT1-1AB	DECA
41387	P16LAT1-1AB 透明盖含灯	DECA



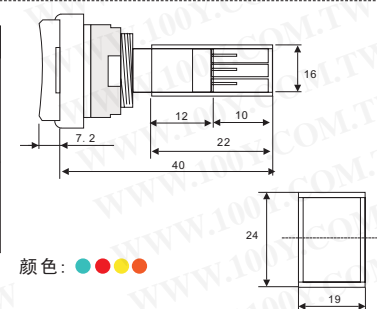
描述	型号	接点结构图(按钮没被压下)	安装长度(A)
照明或非照明电钮1 杆瞬间行动	SPST		40mm
照明或非照明电钮1 杆瞬间行动	SPST		40mm



100Y 编号	厂商编号	制造厂商	说明	安装孔径	Contact Function	Contact Rating	Lamp (V)
40432	P16LMS1-1ABNG	DECA	正方形按键开关	16mm	1AB	250VAC/50A	14V AC/DC
40433	P16LMS1-1ABNY	DECA	正方形按键开关	16mm	1AB	250VAC/50A	14V AC/DC



描述	型号	接点结构图(按钮没被压下)	安装长度(A)
照明或非照明电钮1 杆瞬间行动	SPST		40mm
照明或非照明电钮1 杆瞬间行动	SPST		40mm



100Y 编号	厂商编号	制造厂商	说明	Contact Rating	Lamp (V)
39076	P16LMT1-1AB 红色	DECA	PUSHBUTTON SWITCHES	200mA	6V
39077	P16LMT1-1AB 黄色	DECA	PUSHBUTTON SWITCHES	200mA	
39079	P16LMT1-1AB 橙色	DECA	PUSHBUTTON SWITCHES	200mA	
39078	P16LMT1-1AB 蓝色	DECA	PUSHBUTTON SWITCHES	200mA	

T2BARR-1C

T2BBRR-1C

T2BBSR-1C

T2BFRR-1A/1B  
T2BFRR-1C

T2BFSSR-1C

T2BAS-1C

100Y 编号	厂商编号	制造厂商	说明	安装孔径	Contact Function	Contact Rating	Button/Body Color
43904	T2BARR-1C	TEND	φ22 凸头交替按钮	22mm	1a1b	10A/250VAC(max)	红
43932	T2BAS-1C	TEND	φ22 方形凸头交替按钮	22mm	1a1b	10A/250VAC(max)	绿
43908	T2BBRR-1C	TEND	φ22 大头交替按钮	22mm	1a1b	10A/250VAC(max)	红



服务专线: 台湾: 886-3-5753170  
 传 真: 台湾: 886-3-5753172  
 E-mail: 台湾: sale@100y.com.tw

深圳: 86-755-83298787  
 深圳: 86-755-83640655  
 深圳: 100y@163.com

上海: 86-21-34970699  
 上海: 86-21-64605107  
 上海: 100y-1@163.com