

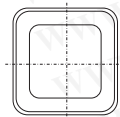
小型旋入面板式按键开关

详细产品规格 - 请点击 cn.100y.com.tw

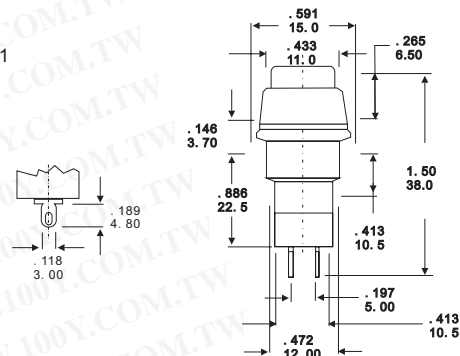


- 特点:**
- 验证电压: 1,500 V AC
 - 接点阻抗: 20 MΩ max.
 - 电气寿命: 50,000 min.
 - 机械寿命: 100,000 min.
 - 电路: S, P, S, T
 - 接点规定值: 1A 250VAC
 - 绝缘阻抗: 100MΩ
 - 型号: OFF-ON
 - 脚线/端子: 2P/SO Solder
 - 扩孔孔径: Φ12

颜色: ●●



SCALE 1.5: 2.61

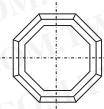


100Y 编号	厂商编号	说明	Button/Body Color	Contact Rating	Pins/Terminal Type	Contact Function
5681	YR18-23A-3	红色按钮开关(交替式)	红色	3A/250Vac	2	OFF-ON(A 接点)
7903	YR18-23A-502	黄色按钮开关(交替式)	黄色	3A/250Vac	2P	OFF-ON(A 接点)
2208	YR18-23B-3	红色按钮开关(复归式)	Red	3A/250Vac	2Pin	OFF-ON(A 接点)
7904	YR18-23B-5	黄色按钮开关(复归式)	黄色	3A/250Vac	2P	OFF-ON(A 接点)

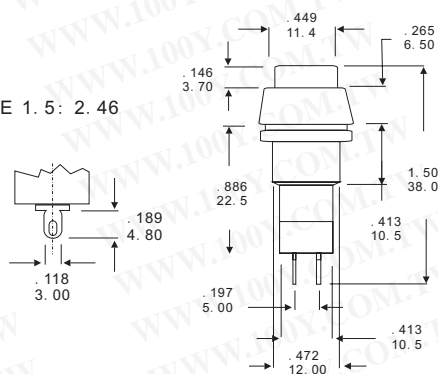


- 特点:**
- 验证电压: 1,500 V AC
 - 接点阻抗: 20 MΩ max.
 - 电气寿命: 50,000 min.
 - 机械寿命: 100,000 min.
 - 电路: S, P, S, T
 - 接点规定值: 1A 250VAC
 - 绝缘阻抗: 100MΩ
 - 型号: OFF-ON
 - 脚线/端子: 2P/SO Solder
 - 扩孔孔径: Φ12

颜色: ●●



SCALE 1.5: 2.46



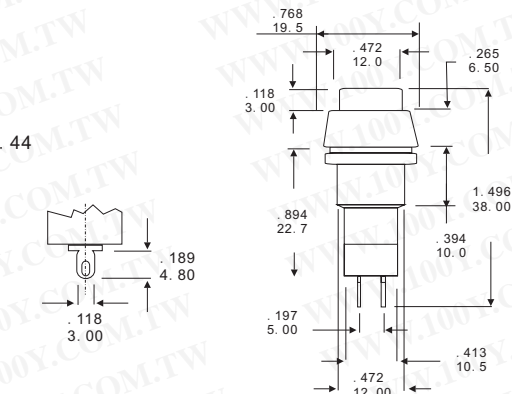
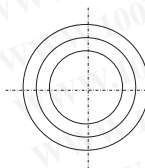
100Y 编号	厂商编号	说明	Button/Body Color	Contact Rating	Pins/Terminal Type	Contact Function
3411	YR18-24A-3	红色按钮开关(交替式)Φ12	红色	3A/125Vac	2	OFF-ON(A 接点)
2210	YR18-24B-3	红色按钮开关(复归式)Φ1	Red	3A/250Vac	2Pin	OFF-(ON)_A 接点



- 特点:**
- 验证电压: 1,500 V AC
 - 接点阻抗: 20 MΩ max.
 - 电气寿命: 50,000 min.
 - 机械寿命: 100,000 min.
 - 电路: S, P, S, T
 - 接点规定值: 1A 250VAC
 - 绝缘阻抗: 100MΩ
 - 型号: OFF-ON
 - 脚线/端子: 2P/SO Solder
 - 扩孔孔径: Φ12

颜色: ●●

SCALE 1.5: 2.44



100Y 编号	厂商编号	说明	Button/Body Color	Contact Rating	Pins/Terminal Type	Contact Function
5680	YR18-25A-3	红色按钮开关(交替式)	红色	3A/250Vac	2	OFF-ON(A 接点)
7902	YR18-25A-5	黄色按钮开关(交替式)	黄色	3A/250Vac	2P	OFF-ON(A 接点)
7899	YR18-25B-302	红色按钮开关(复归式)	红	3A/250Vac	2P	OFF-ON(A 接点)
7901	YR18-25B-502	黄色按钮开关(复归式)	黄色	3A/250Vac	2P	OFF-ON(A 接点)



- 特点:**
- 验证电压: 1,500 V AC
 - 接点阻抗: 20 MΩ max.
 - 电气寿命: 50,000 min.
 - 机械寿命: 100,000 min.
 - 电路: S, P, S, T
 - 接点规定值: 1A 250VAC
 - 绝缘阻抗: 100MΩ
 - 型号: OFF-ON
 - 脚线/端子: 2P/SO Solder
 - 扩孔孔径: Φ12

颜色: ●●

SCALE 1.5: 2.5

