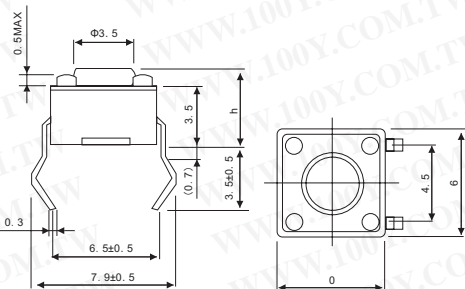


# 开关元件

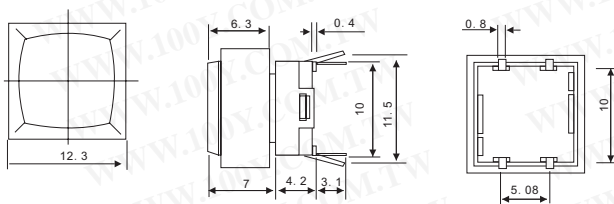
## DIP微小按钮开关

详细产品规格 - 请点击 [cn.100y.com.tw](http://cn.100y.com.tw)



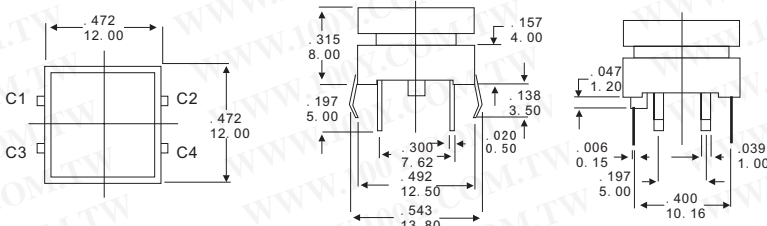
- 试验条件 : 5~35°C, 45~85% RH.
- 操作温度 : -20~70°C (正常湿气, 正常压力)
- 等级 : 12VDC, 50mA
- 操作能力 : 120 30gf
- 周期 : 0.25 0.1mm
- 接点电阻 : 50mΩ Max.
- 寿命 : 100,000 cycles

100Y 编号	厂商编号	说明	Pins	Type	Contact Rating	Button Color
23538	HTS-6301HA	微小按钮	2	OFF-ON 无段	12Vdc/50mA	White
40422	HTS6601HA-160g	小型按钮开关	4	OFF-ON 无段	12Vdc/50mA	
48354	HTS6601HJ	小型按钮开关	4	OFF-ON 无段	12Vdc/50mA	黑



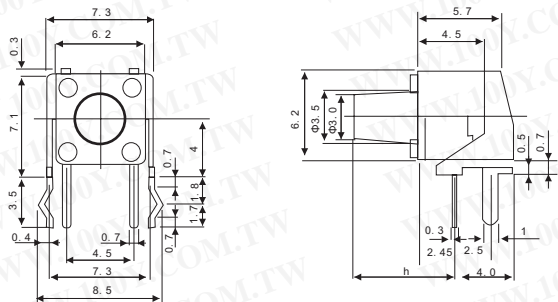
**用途:**  
 通信器材, 无线电装置, 电子计测器, 通讯器材, 商务器材, 家用电子器材等.

100Y 编号	厂商编号	制造厂商	说明	Pins	Type	Contact Rating
18417	JB-15LRP2/AT-4060-R	NKK	低背照光型开关	6P	OFF(ON) SPST	50mA/24Vdc



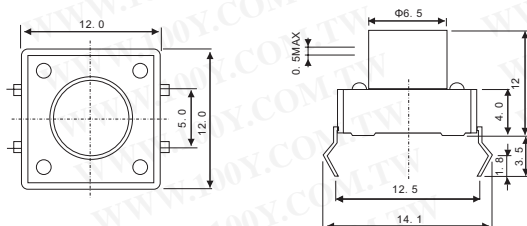
**规格:**  
 操作温度 : 10°C~+60°C.  
 四周湿气 : 85% RH max.  
 接点安排 : S. P. S. T  
 LED 等级 : 50mA/12VDC  
 电流 : 20mA max.  
 绝缘电阻 : 100mΩ max (initial).  
 电介质强度 : 250VAC, 1min.

100Y 编号	厂商编号	制造厂商	说明	Pins	Type	Contact Rating
14909	LP-12-Y	TAIWAY	Illuminated Tact Switches(黄色)	6P	SPST	50Ma/12VDC Voltage 6V Max 20mA Max



- 试验条件 : 5~35°C, 45~85% RH.
- 操作温度 : -20~70°C (正常湿气, 正常压力)
- 等级 : 12VDC, 50mA
- 操作能力 : 130 30gf
- 周期 : 0.25 0.1mm
- 接点电阻 : 50mΩ Max.
- 寿命 : 100,000 cycles

100Y 编号	厂商编号	制造厂商	说明	Pins	Type	Contact Rating
23540	TS-6601VD	Kingtek	小型按钮开关	2	OFF-ON 无段	12Vdc, 50mA



- 试验条件: 标准测试是5~35°C, 温度是45~85°C.
- 环境湿度: 860~1060 Hpa 大气压除非另外说明. 在任何问题的情况下发生
- 重测情况指定将由温度 : 20+/- 2°C, 65+/-5°C. RH 和 860~1060 Hpa.
- 操作温度范围: 25°C~70°C.
- 存储温度范围: 30°C~80°C.
- 等级 : 开关等级 DC 12V, 50mA.

100Y 编号	厂商编号	制造厂商	说明	Pins	Type	Contact Rating
47309	TS2201D-160g	Kingtek	按钮开关	4	OFF-ON 无段	12Vdc/50mA



服务专线: 台湾: 886-3-5753170  
 传 真: 台湾: 886-3-5753172  
 E-mail: 台湾: sale@100y.com.tw

深圳: 86-755-83298787  
 深圳: 86-755-83640655  
 深圳: 100y@163.com

上海: 86-21-34970699  
 上海: 86-21-64605107  
 上海: 100y-1@163.com