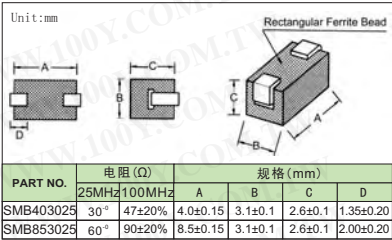


电感+抑制+滤波元件

晶片型铁粉芯



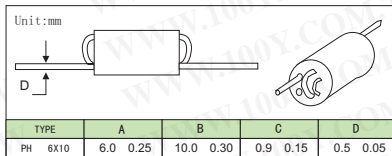
详细产品规格 - 请点击 cn.100y.com.tw

应用:

- S. M. 小球系列自动地有对湿热的高抵抗和准确维度为表面安装。
- 手机
- 电信系统
- 无线通讯器材
- 计算机产品

100Y 编号	厂商编号	说明	Size A×B×C	Imp. Ω (25MHz)	Imp. Ω (100MHz)
20318	SMB302520	晶片型铁粉芯	3*2.5*2.0	20Ω±20%	30Ω±20%
3522	SMB403025	晶片型铁粉芯	4*3.1	30	47Ω±20%
20320	SMB403025	晶片型铁粉芯	4*3.1	30	47Ω±20%
20319	SMB853025	晶片型铁粉芯	3.1*1.45*8.5	60	90Ω±20%

宽频阻抗铁粉芯



详细产品规格 - 请点击 cn.100y.com.tw

应用:

- 宽带阻气主要被使用在个人计算机产品从外面过滤EMI。
- 计算机产品
- 无线通讯器材
- 电信设备

100Y 编号	厂商编号	制造厂商	说明	Imp. Ω (25MHz)	Imp. Ω (100MHz)	Turns Ts
9992	A6R6H1.5TS	JANTEK	Wide Band Choke	300	500	1 TS
9993	A6R6H2.5TS	JANTEK	Wide Band Choke	500	600	2 TS

可夹式铁粉芯扣环



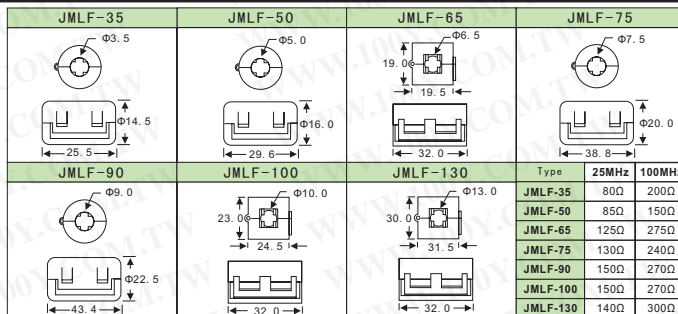
应用:

- DATAKUBE BIUSE FUKTERS 是取决于钳位和有好的形状。
- 内部和外部电力线缆。
- 计算机外围
- 数字式电视、电视显示器和打印机

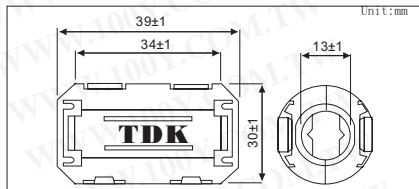
特点:

- 内部维度从1.9mm 到35mm 半径。
- 形成精确度光滑的表面预防对于导线绝缘损坏。
- 可用专项设计。

详细产品规格 - 请点击 cn.100y.com.tw



100Y 编号	厂商编号	说明	Type	Cable/Hole Dia.mm	Imp. Ω (25MHz)	Imp. Ω (100MHz)
3519	JMLF-100	可夹式铁粉芯扣环	JMLF-100	100	130	290
3520	JMLF-130	可夹式铁粉芯扣环	JMLF-130	130	140	300
3521	JMLF-35	可夹式铁粉芯扣环	JMLF-35B	35	80	200
9994	JMLF-50	可夹式铁粉芯扣环	JMLF-50	5mm	85	150
8111	JMLF-65	可夹式铁粉芯扣环	JMLF-65	65mm	125	275
8112	JMLF-75	可夹式铁粉芯扣环	JMLF-75	75mm	130	240
9995	JMLF-90	可夹式铁粉芯扣环	JMLF-90	90mm	150	270



特点:

- 独特的塑料盒保证简单, 方便设施和包括自己藏品机制防止动力传递损耗在缆绳。
- 铁氧体铁心提供高频率EMC 的优秀吸收。
- 高度有效作为对抗措施反对共同的方式EMC 没有对信号质量不利影响。
- 大磁芯体积防止饱和在大信号浪涌期间。

应用:

个人计算机、文字处理软件、显示器、硬盘驱动器、数字电话、音像设备、电子乐器、电子游戏、影印机和传真。

100Y 编号	厂商编号	制造厂商	说明	Type	Cable/Hole Dia.mm	Imp. Ω (25MHz)	Imp. Ω (100MHz)
49564	ZCAT1325-0530A	TDK	可夹式铁粉芯扣环	ZCAT	5±1	50Ω	50Ω
31999	ZCAT1518-0730	TDK	可夹式铁粉芯扣环	ZCAT	7±1	15Ω	15Ω
49565	ZCAT1730-0730A	TDK	可夹式铁粉芯扣环	ZCAT	7±1	50Ω	50Ω
49562	ZCAT2032-0930	TDK	可夹式铁粉芯扣环	ZCAT	9±1	80Ω	80Ω
49563	ZCAT2132-1130	TDK	可夹式铁粉芯扣环	ZCAT	11±1	50Ω	50Ω
13975	ZCAT3035-1330	TDK	可夹式铁粉芯扣环(灰色)	ZCAT	13±1	80Ω	80Ω



服务专线: 台湾: 886-3-5753170

传 真: 台湾: 886-3-5753172

E-mail: 台湾: sale@100y.com.tw

深圳: 86-755-83298787

深圳: 86-755-83640655

深圳: 100y@163.com

上海: 86-21-34970699

上海: 86-21-64605107

上海: 100y-1@163.com