

电感+抑制+滤波元件

面板式滤波器

详细产品规格 - 请点击 cn.100y.com.tw



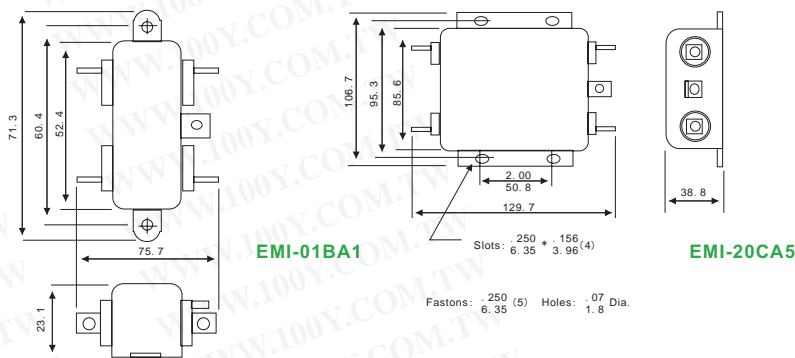
EMI-01BA1



EMI-20CA5

特点:

1. 每个最大漏电流 line-to-ground
@ 115VAC 60Hz: 0.5mA
@ 250VAC 50Hz: 1.0mA
2. 测试电压: (一分钟)
line-to-ground: 2250VDC
DCl ine-to-line: 1450VDC
3. 输电线频率: 50/60HZ
4. 额定电压: 115/250VAC
5. 额定电流: 1, 2, 3, 5, 10, 和20安.



100Y 编号	厂商编号	说明	Rated Vol.	Current (Amp)
6505	EMI-01BA1	AC 座 EMI 滤波器	115/250Vac	1A
5018	EMI-20CA5	AC 座 EMI 滤波器	115/250V	20A



FN2060-16-06



FN2060-20-06

- 1A至30A额定电流
- 优秀的差模和共模衰减特性
- B型可用于医疗设备
- A型安全等级介于标准型和B型之间

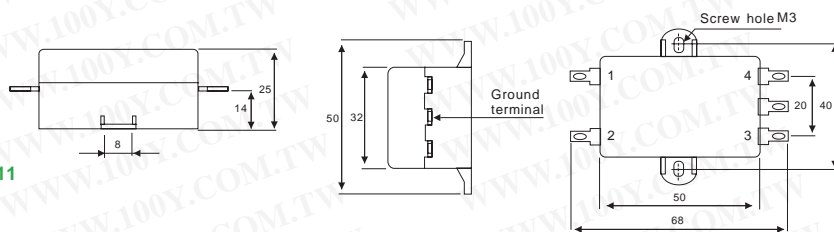
100Y 编号	厂商编号	制造厂商	说明	Rated Vol.	Current (Amp)
49739	FN2060-16-06	Schaffner	单相多级通用型滤波器	250Vac	16A
49742	FN2060-20-06	Schaffner	单相多级通用型滤波器	250Vac	20A



YK10T1



ZCB2206-11



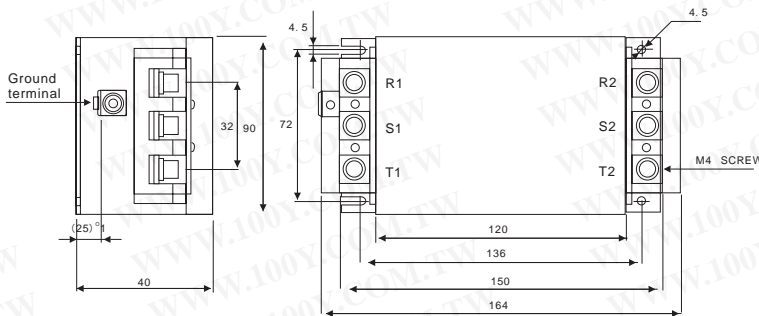
特点:

- ZCB-11 和 ZCB-M 系列 EMC 过滤器阵列卓越的稀释特征至于不同方式和共同方式噪声组分在 MF 和 HF 带。
- 维护漏电少于 0.5mA 为 ZCB-M 系列和少于 0.75mA 为 ZCB-11 系列。
- 高效率的制造业使这些过滤器高度有效。
- 连接终端使用 Faston® #110 促进实施和维护。
- 这是产品符合 RoHS 方针。

100Y 编号	厂商编号	制造厂商	说明	Rated Vol.	Current (Amp)
48805	YK10T1	YUNPEN	EMI 滤波器	125/250V	10A
40040	ZCB2206-11	TDK	EMC Filter for AC Power Line	250V	6A

特点:

- 承受电压是 AC. 1250V 在线和 AC. 2000V 之间在线和地面之间。单方向块终端设计简化接线要求, 因此改进工作流。
- 维护漏电少于 1mA.
- 这是产品符合 RoHS 方针。
- ZRGT-M 系列 EMC 过滤器是高度有效的在防止 EMC 噪声的辐射和渗透。零件对外在地引起的噪声, 因此, 高度免疫的和不自, 担当来源的辐射噪声。
- 为 CISPR 频段, 这个产品提供优越稀释为有差别的方式和共同的方式噪声组分。



100Y 编号	厂商编号	制造厂商	说明	Rated Vol.	Current (Amp)
40039	ZRGT2210-M	TDK	EMC Filters for AC Power Line	1250V/2000V	10A

cn.100y.com.tw



服务专线: 台湾: 886-3-5753170
 传 真: 台湾: 886-3-5753172
 E-mail: 台湾: sale@100y.com.tw

深圳: 86-755-83298787
 深圳: 86-755-83640655
 深圳: 100y@163.com

上海: 86-21-34970699
 上海: 86-21-64605107
 上海: 100y-1@163.com