

# 电感+抑制+滤波元件

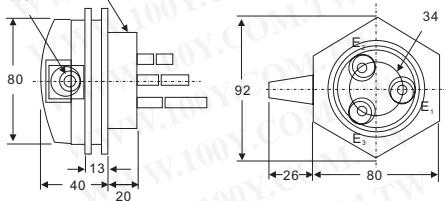
## 电极保护器+配件



使用于PS型系列极保护器安装于无连接器之容器槽时, 安装框片转锁于电极保护器即可固定.

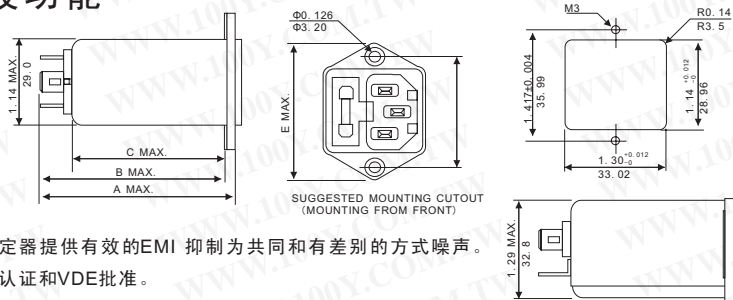
详细产品规格 - 请点击 [cn.100y.com.tw](http://cn.100y.com.tw)

PF2管用平行螺丝(有效径 $\phi 58.135$ ) JISB0202  
像素衬垫 $\phi 9$ (内径)



100Y 编号	厂商编号	制造厂商	说明	规格	使用温度	重量
49930	F03-12	OMRON	电极头固定用-安装框片 For:PS-3S(R)用	$\phi 112 \times 10\text{mm}$	-10~+70℃	80g
50184	PS-3S(R)	OMRON	PS-3S(R) 电极保护器	$\phi 80 \times 60\text{mm} \times 3\text{poles}$	-10~+70℃	155g

## EMI/EMC滤波器 IEC电源座含滤波功能



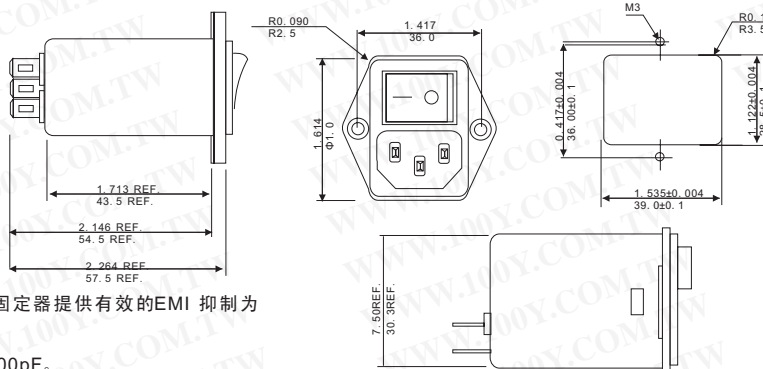
1. 设计为通用过滤器与保险丝固定器提供有效的EMI 抑制为共同和有差别的方式噪声。
2. 所有零件号码是UL认可, CSA认证和VDE批准。

详细产品规格 - 请点击 [cn.100y.com.tw](http://cn.100y.com.tw)

**特点:**

1. 每个最大漏电流line-to-ground  
@ 115VAC 60Hz: 0.25mA  
@ 250VAC 50Hz: 0.45mA
2. Hipot 规定值(一分钟)  
line-to-ground: 2250VDC  
DC line-to-line: 1450VDC
3. 操作频率: 50/60HZ
4. 额定电压: 115/250VAC

100Y 编号	厂商编号	制造厂商	说明	Current (Amp)	Vol.
49506	02BEEG3H	DELTA	FUSE CONNECTOR FILTERS	2A	115/250V
49507	04BEEG3H	DELTA	FUSE CONNECTOR FILTERS	4A	115/250V
49517	06BEEG3H	DELTA	FUSE CONNECTOR FILTERS	6A	115/250V

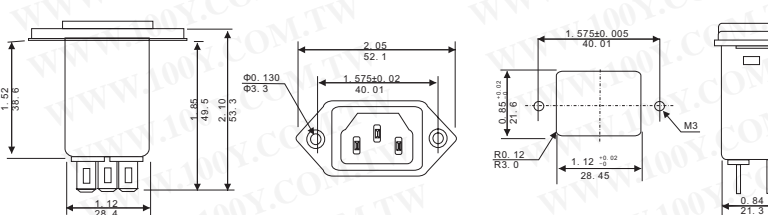


1. 设计为通用过滤器与保险丝固定器提供有效的EMI 抑制为共同和有差别的方式噪声。
2. 与任意电阻器和 3300pF/1000pF.

**特点:**

1. 每个最大漏电流line-to-ground  
@ 115VAC 60Hz: 0.25mA  
@ 250VAC 50Hz: 0.45mA
2. Hipot 规定值(一分钟)  
line-to-ground: 2250VDC  
DC line-to-line: 1450VDC
3. 操作频率: 50/60HZ
4. 额定电压: 115/250VAC

100Y 编号	厂商编号	制造厂商	说明	Current (Amp)	Vol.
49508	03BEEG3G	DELTA	SWITCH CONNECTOR FILTERS	3A	115/250V
49509	03BEEG3G-R	DELTA	SWITCH CONNECTOR FILTERS	3A	115/250V
49510	06BEEG3G	DELTA	SWITCH CONNECTOR FILTERS	6A	115/250V
49511	06BEEG3G-R	DELTA	SWITCH CONNECTOR FILTERS	6A	115/250V
49512	10BEEG3G	DELTA	SWITCH CONNECTOR FILTERS	10A	115/250V
49513	10BEEG3G-R	DELTA	SWITCH CONNECTOR FILTERS	10A	115/250V



**特点:**

1. 每个最大漏电流line-to-ground  
@ 115VAC 60Hz: 0.25mA  
@ 250VAC 50Hz: 0.45mA
2. Hipot 规定值(一分钟)  
line-to-ground: 2250VDC  
DC line-to-line: 1450VDC
3. 操作频率: 50/60HZ
4. 额定电压: 115/250VAC

100Y 编号	厂商编号	制造厂商	说明	Current (Amp)	Vol.
48723	03GEEG3E-STD	DELTA	AC 座 滤波器	3A	115/250V
48867	06GEEG3E-R-STD	DELTA	AC 座 滤波器	6A	250V
48724	06GEEG3E-STD	DELTA	AC 座 滤波器	6A	250V
48725	10GEEG3E-STD	DELTA	AC 座 滤波器	10A	115/250V



服务专线: 台湾: 886-3-5753170

传 真: 台湾: 886-3-5753172

E-mail: 台湾: sale@100y.com.tw

深圳: 86-755-83298787

深圳: 86-755-83640655

深圳: 100y@163.com

上海: 86-21-34970699

上海: 86-21-64605107

上海: 100y-1@163.com