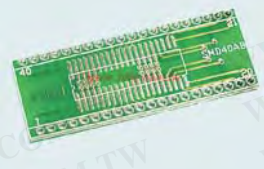
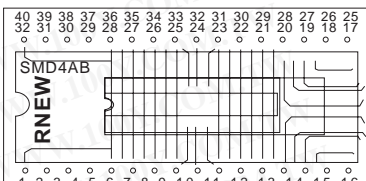


# 晶体+IC座/夹

## SOIC to DIP 转接板

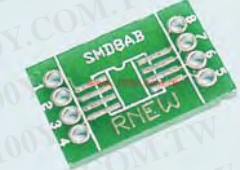
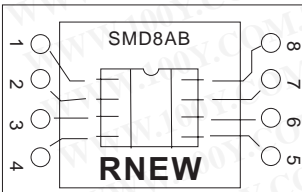
详细产品规格 - 请点击 [cn.100y.com.tw](http://cn.100y.com.tw)

40 39 38 37 36 35 34 33 32 31 30 29 28 27 26 25  
32 31 30 29 28 27 26 25 24 23 22 21 20 19 18 17  
SMD40AB  
RNEW



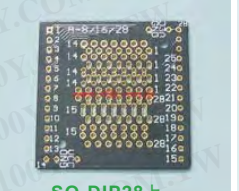

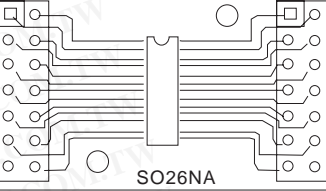
SOIC-DIP1.27mm SMD 40AB 转接板

100Y 编号	厂商编号	说明	Pins	Size
3993	RSMD40	SOIC-DIP1.27mm SMD 40AB 转接板	40Pins	53*21*1.0mm

SMD8AB  
RNEW

100Y 编号	厂商编号	说明	Pins	适用 IC 包装
3994	RSMD8	SOIC-DIP 1.27mm 8PINS 转接板	8Pins	8P-SOIC

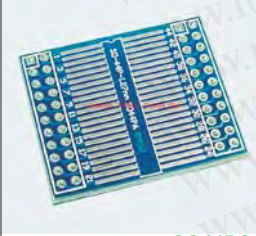
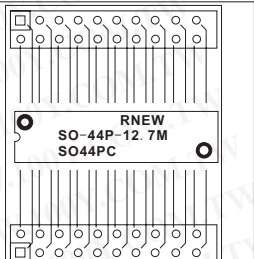

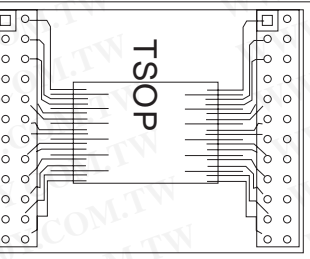
S064LA SO-DIP28下 SO-DIP28上 SO26NA SO26NA

100Y 编号	厂商编号	说明	Pins	Size
14067	S064LA	SOIC P:0.5mm 64P 转接板	64P	34*41*1.0
35864	SO-DIP28 下	28 SO-DIP PCB 下板	28Pins	
35863	SO-DIP28 上	28 SO-DIP PCB 上板	28Pins	
8059	SO26NA	SOIC-DIP 0.8mm PITCH 转接板	26Pins	



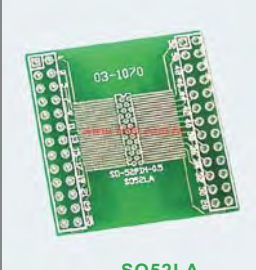
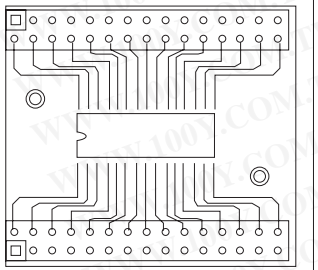
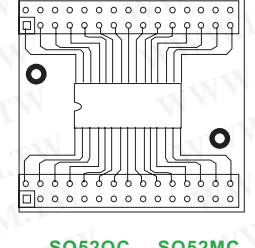

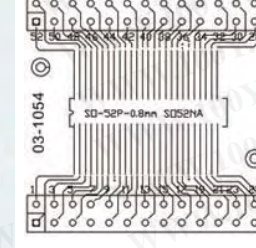

SO32Pin 1.27mm PITCH 转接板

100Y 编号	厂商编号	说明	Pins
10391	SO32PA	SO32Pin 1.27mm PITCH 转接板	32Pins

S044PC SO48LC

100Y 编号	厂商编号	说明	Pins	Size
10394	SO44PC	SOIC-DIP P:1.27mm 转接板	44Pins	34*30*1.0mm
12271	SO48LC	SMD 转接板/SO48Pins 0.5mm PITCH	48Pins	31*40*1.0mm

S052LA SO52OC SO52MC SO52NA

100Y 编号	厂商编号	说明	Pins	Size
7492	SO52LA	SO52Pin 0.5mm PITCH 转接板	52Pins	
10395	SO52MC	SOIC 0.65mm PITCH 转接板	52Pins	36*35*1.0mm
7491	SO52NA	SO52Pin 0.8mm PITCH 转接板	52Pins	
10392	SO52OC	SOIC-DIP 1.0mm PITCH 转接板	52Pins	36*34*1.0mm

