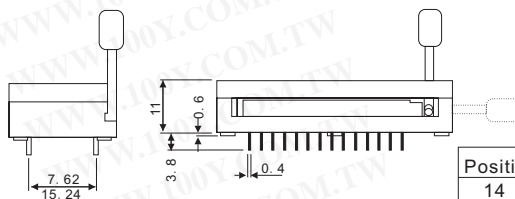
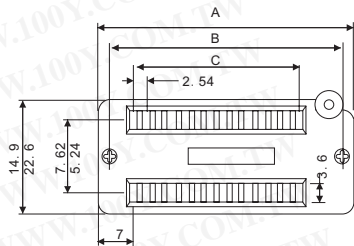


晶体+IC座/夹

DIP 活动型测试座



详细产品规格 - 请点击 cn.100y.com.tw

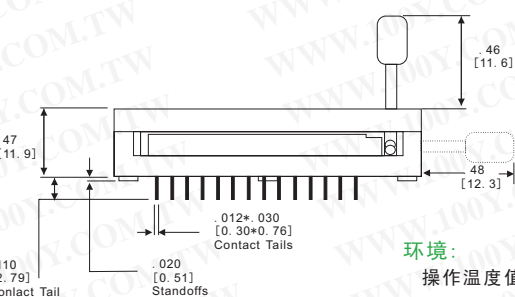
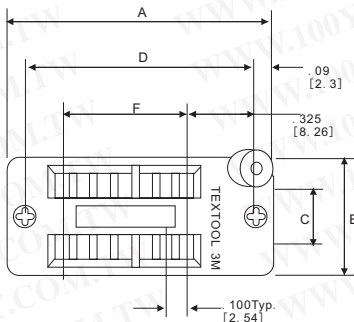
材料:
 机架: 30% Glass filled PBT UL94V-0
 接点: 黄磷古铜
 镀层: 镀金: 3u" over 50u"镍
 镀锡: 100u" over 50u" nickel

电子特点:
 接点容量: 1 AMP
 绝缘电阻: 5000M Ω min. at DC 500V
 接点电阻: 20m Ω max. at DC 100mA
 操作温度: -55°C ~ +105°C

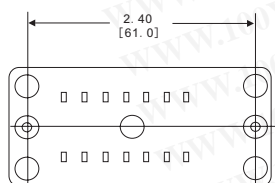
- 特点:**
- DIPs ~100" 导线空间.
 - 杠杆开动了零instrtion 力机制.
 - 插口易拆卸有修补能力.
 - 插口接点11 0" 在插口下顶面.

Position	A	B	C
14	33.2	28.7	16.24
16	35.7	31.2	17.78
20	40.8	36.3	22.86
24	45.9	41.4	27.94
28	51.0	46.5	33.03
32	56.1	51.6	38.10
40	66.2	61.7	48.26
48	76.4	71.9	58.42

100Y 编号	厂商编号	说明	Pins/Pitch	窄/宽 mil	上座/下座	耐温°C
15140	216-3345-NARROW	16P 镀金测试上座	16P/2.54mm	300mil	上座	-50~105°C
15139	218-3345-NARROW	18P 镀金测试上座	18P/2.54mm	300mil	上座	-50~105°C
15138	220-3345-NARROW	20P 镀金测试上座	20P/2.54mm	300mil	上座	-50~105°C
15137	224-3345-NARROW	24P 镀金测试上座	24P/2.54mm	300mil	上座	-50~105°C
15144	228-1290-00	28P 镀金测试上座	28P/1.778mm	400mil	上座	-50~105°C
15136	228-3345-NARROW	28P 镀金测试上座	28P/2.54mm	300mil	上座	-50~105°C
15142	232-6182-UNIVERSAL	32P 镀金宽,窄共用测试上座	32P/2.54mm	300~600mil	上座	-50~105°C
34629	240-6182-00	40P Green 镀锡万用测试上座	40P/2.54mm	300~600mil	上座	-50~105°C
15143	240-6182-10	40P 镀金宽,窄共用测试上座	40P/2.54mm	300~600mil	上座	-50~105°C
15145	242-1293-00	42P 镀金测试上座	42P/1.778mm	600mil	上座	-50~105°C
15146	256-1293-00	56P 镀金测试上座	56P/1.778mm	600mil	上座	-55~105°C



环境:
 操作温度值: -55°C ~ +105°C



电子特点:
 接点容量: 1 AMP
 绝缘电阻 > 1 * 10⁹ Ω W at 500 Vdc
 电介质承压: 1000 Vrms at Sea Level

机械
 当使用一个测试插口在室温24°C
 插口将持续20,000 驱动。

物理规格:
 绝缘材料
 材料: 玻璃被填充聚乙稀
 燃烧性: UL 94V-0
 颜色: 绿色
 Marking: 3M Logo & Part Number Identifier
 接点:
 材料: 镀铜
 镀层: 30μ m" (0.76 mm) Gold over
 50 m" (1.3 mm) Nickel

Contact Quantity	Device Row Spacing Accepted	Dim A	Dim B	Dim C	Dim D	Dim E	Dim F
18	.17-.43	1.49	.60	.300	.80	.30	1.31
	[4.3]-[10.9]	[37.8]	[15.2]	[7.62]	[20.3]	[7.6]	[33.3]
20	.17-.43	1.59	.60	.300	.90	.30	1.41
	[4.3]-[10.9]	[40.4]	[15.2]	[7.62]	[22.9]	[7.6]	[35.8]
22	.27-.53	1.69	.70	.400	1.00	.35	1.51
	[6.9]-[13.5]	[42.9]	[17.8]	[10.16]	[25.4]	[8.9]	[38.4]
24	.47-.73	1.78	.90	.600	1.10	.45	1.61
	[11.9]-[18.5]	[45.3]	[22.9]	[15.25]	[27.9]	.30	[40.9]
28	.17-.43	1.79	.60	.300	1.30	.45	1.81
	[4.3]-[10.9]	[45.3]	[15.2]	[7.62]	[33.0]	.35	[46.0]
28	.47-.73	1.98	.90	.600	1.30	.45	1.83
	[11.9]-[18.5]	[50.4]	[22.9]	[15.25]	[33.0]	.35	[46.0]
32	.27-.53	1.99	.70	.400	1.50	.45	1.99
	[6.9]-[13.5]	[50.5]	[17.8]	[10.16]	[38.1]	.45	[50.5]
40	.47-.73	2.19	.90	.600	1.90	.65	2.41
	[11.9]-[18.5]	[55.5]	[22.9]	[15.25]	[48.3]	.65	[61.2]
40	.87-1.13	2.58	1.30	1.000	2.00	.45	2.40
	[11.9]-[18.5]	[65.6]	[33.0]	[25.40]	[50.8]	.45	[61.0]
42	.47-.73	2.68	.90	.600	2.30	.65	2.81
	[11.9]-[18.5]	[68.2]	[22.9]	[15.25]	[58.4]	.65	[71.4]
48	.47-.73	2.98	.90	.600	2.30	.65	2.81
	[11.9]-[18.5]	[75.8]	[22.9]	[15.25]	[58.4]	.65	[71.4]
64	.77-1.03	3.95	1.30	.900	3.10	.65	2.81
	[19.8]-[26.2]	[100.3]	[33.0]	[22.86]	[78.7]	.65	[94.7]

100Y 编号	厂商编号	制造厂商	说明	Pins/Pitch	窄/宽 mil	上座/下座	耐温°C
3837	218-3341-00-0602J	3M	18P 镀金测试上座	18P/2.54mm	300mil	上座	-50~150°C
11176	220-3342-00-0602J	3M	20P 镀金测试上座	20Pins/2.54mm	300mil	上座	-50~150°C



服务专线: 台湾: 886-3-5753170
 传 真: 台湾: 886-3-5753172
 E-mail: 台湾: sale@100y.com.tw

深圳: 86-755-83298787
 深圳: 86-755-83640655
 深圳: 100y@163.com

上海: 86-21-34970699
 上海: 86-21-64605107
 上海: 100y-1@163.com