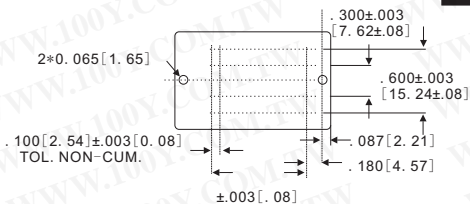
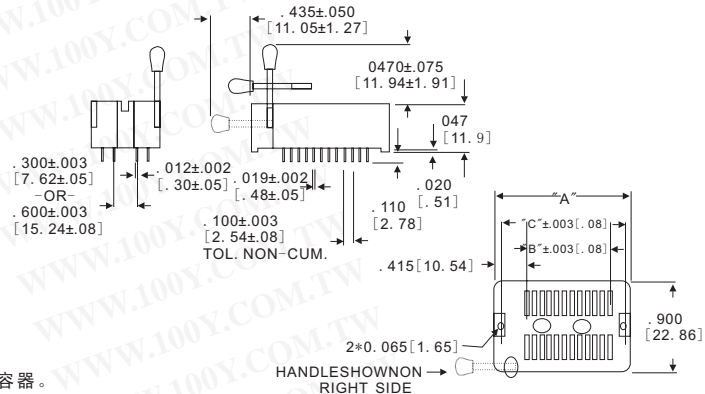


晶体+IC座/夹

DIP 活动型测试座



详细产品规格 - 请点击 cn.100y.com.tw

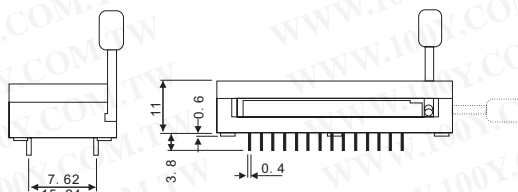
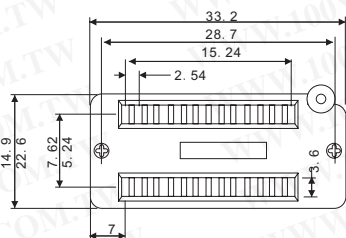


- 特点:**
- Aries' 普遍测试插口接受设备在300 到 600 [7.62 到15.24] 中心。
 - 所有针计数插口进入PCB 以或300 或600 [7.62 到15.24] 中心。
 - 接点通常被关闭消灭对塑料的依赖性承压。
 - 插口把柄被配置以闭合接点 (on) 上下位和可能安装在右边或左边。
 - 插口可被焊接入PCBs 或被塞住入任一个插口。插口适合入Aries' 或任何测试插口容器。

- 规格:**
- 插口体为黑色 UL 94V-0 填充玻璃聚甲基硫化物 (PPS) 。
 - 把柄是不锈钢。
 - 把柄瘤是黄铜合金360, 1/2 硬。
 - 接点为铍铜合金172 每QQ-C-533 或旋节线合金。
 - 铍铜接点镀层是200μ [5.08μm] min. 90/10 锡/导线. per MIL-T-10727 或 10μ [.25μm] min. Gold per MIL-G-45204 over 50μ [1.27μm] min. Nickel per QQ-N-290.
 - 旋节线接点镀层是50μ [1.27μm] 镍。
 - 接点电流值=1 安。

- 绝缘电阻=1000 MOhms min.
- 电介质承压= 1000 VAC.
 - 寿命周期: 25,000 to 50,000 cycles.
 - 操作温度: 221°F [105°C] 镀锡, 302°F [150°C] 镀金, 392°F [200°C] 镍钨镀层。
 - 保持力 (关闭时)=55 克/针根据020 [.51] 直径试销。
 - 接受导线 .015-.045 [.38-1.14] wide, .110-.280 [2.79-7.11] 长

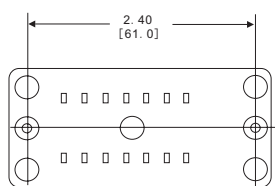
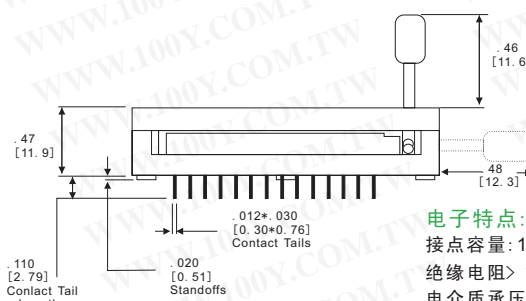
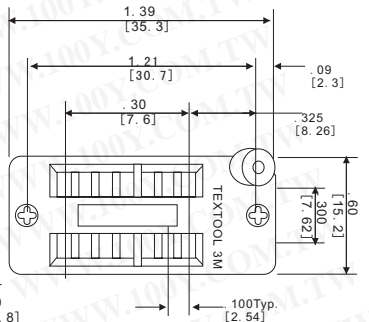
100Y 编号	厂商编号	说明	Pins/Pitch	窄/宽 mil	上座/下座	耐温°C
13425	1CDIP001	40P DIP 镀金测试上座	40P/2.54mm	300-600mil	上座	-50~150°C
12941	1CDIP002	32P DIP 镀金测试上座	32P/2.54mm	300-600mil	上座	-50~150°C



- 材料:**
- 机架: 30% Glass filled PBT UL94V-0
 接点: 黄磷青铜
 镀层: 镀金: 3u" over 50u"镍
 镀锡: 100u" over 50u" nickel
- 电子特点:**
- 接点容量: 1 AMP
 绝缘电阻: 5000M Ω min. at DC 500V
 接点电阻: 20m Ω max. at DC 100mA
 操作温度: -55°C ~ +105°C

- 特点:**
- DIPs ~100" 导线空间。
 - 杠杆开动了零instrtion 力机制。
 - 插口易拆卸有修补能力。
 - 插口接点11 0" 在插口下顶面。

100Y 编号	厂商编号	说明	Pins/Pitch	窄/宽 mil	上座/下座	耐温°C
15141	214-3345-NARROW	14P 镀金测试上座	14P/2.54mm	300mil	上座	-50~105°C



- 环境:**
- 操作温度值: -55°C ~ +105°C
- 机械**
- 当使用一个测试插口在室温24°C 插口将持续20,000 驱动。

- 物理规格:**
- 绝缘材料
 材料: 玻璃被填充聚乙 烯
 燃烧性: UL 94V-0
 颜色: 绿色
- Marking:** 3M Logo & Part Number Identifier
- 接点:
 材料: 铍铜
 镀层: 30μ m" (0.76 mm) Gold over 50 m" (1.3 mm) Nickel

- 电子特点:**
- 接点容量: 1 AMP
 绝缘电阻 > 1 * 10⁹ Ω W at 500 Vdc
 电介质承压: 1000 Vrms at Sea Level

100Y 编号	厂商编号	制造厂商	说明	Pins/Pitch	窄/宽 mil	上座/下座	耐温°C
9930	216-3340-00-0602J	3M	16P 镀金测试上座	16Pins/2.54mm	300mil	上座	-50~150°C



服务专线: 台湾: 886-3-5753170
 传 真: 台湾: 886-3-5753172
 E-mail: 台湾: sale@100y.com.tw

深圳: 86-755-83298787
 深圳: 86-755-83640655
 深圳: 100y@163.com

上海: 86-21-34970699
 上海: 86-21-64605107
 上海: 100y-1@163.com