

晶体+IC座/夹

QFP/FPQ Burn-In/测试座

详细产品规格 - 请点击 cn.100y.com.tw

100Y 编号	厂商编号	制造厂商	说明	Pins/Pitch	耐温 °C	适用 IC 包装
10803	FPQ-208-0.5-09	ENPLAS	FQP-208P 测试角座	208Pins		QFP
40885	FPQ-44-0.8-16A	ENPLAS	FPQ-44P IC 测试座	44Pins / 0.8mm	-60°C ~ +150°C	FPQ
15987	FPQ-44-0.8-19	ENPLAS	44P 测试角座	44P/0.8	-65°C ~ +150°C	
16020	FPQ-44-0.8-19-PCB	ENPLAS	FOR FPQ-44-0.8-19 Sockets	44P/0.8		



特点:

接点电阻: 1 initial 30Ωm or 50Ωm (At 10mA)
 最大电压: AC700V RMS (for 1 minute)
 * Below 0.5mm Pitch
 AC500V RMS (for 1 minute)

绝缘电阻: 1,000ΩMor higher (At DC 500V)
 电流规定值: 1A
 终端反拉力: 0.5kg (1 minute)
 绝缘体: Min. 10,000 times (Mechanical)
 操作温度范围: -65°C ~ +150°C

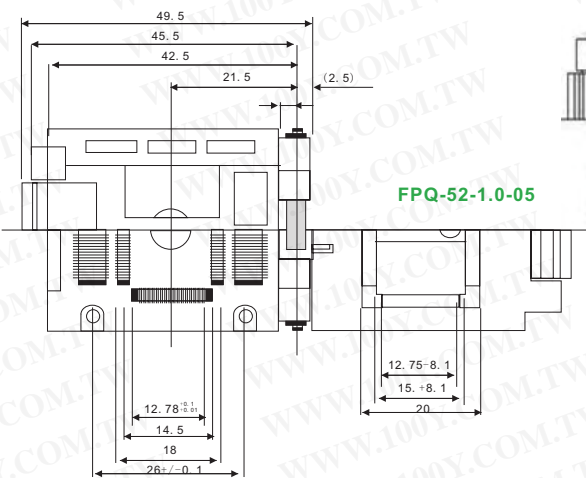
材质:

Body: PEI, PES /PPS
 Contact: BeCu,
 SnNiCu, Au plating
 (Ni-base)

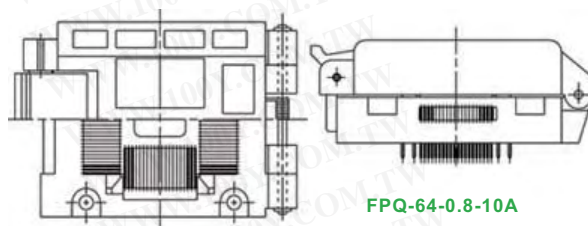
100Y 编号	厂商编号	制造厂商	说明	Pins/Pitch	适用 IC 包装
45256	FPQ-48-0.5-06	ENPLAS	48P 转接座(掀盖式)	48P/0.5	FPQ
27064	FPQ-48-0.5-6+FPQ-48-0.5-6-PCB	ENPLAS	48P 转接座(掀盖式)	48P/0.5	FPQ



FPQ-52-1.0-05



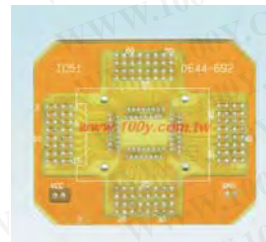
FPQ-52-1.0-05



FPQ-64-0.8-10A

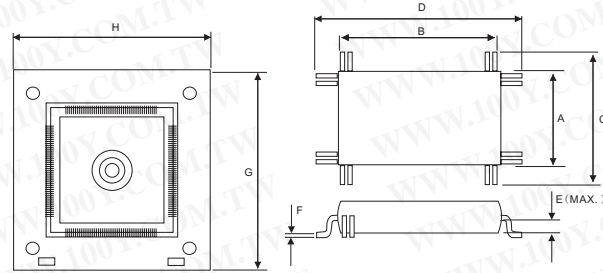


FPQ-64-0.8-10A



FPQ-64-PCB

100Y 编号	厂商编号	制造厂商	说明	Pins/Pitch	耐温 °C	适用 IC 包装
46618	FPQ-52-1.0-05	ENPLAS	FPQ-52P IC 测试座	52P/0.5mm	-65°C ~ +150°C	FPQ
14290	FPQ-64-0.8-10A	ENPLAS	掀盖式测试角座	64P/0.8	-65°C ~ +150°C	
14323	FPQ-64-PCB	ENPLAS	FPQ-64 PCB 转接板	64P/0.8mm		



规格:

绝缘电阻: 1,000ΩM min. at 100V DC, pitch 0.4, 0.5
 1,000ΩM min. at 500V DC, pitch 0.65, 0.8
 电介质承压: for 1 minute at 100V AC, pitch 0.4, 0.5
 for 1 minute at 500V AC, pitch 0.65
 for 1 minute at 700V AC, pitch 0.8
 绝缘体: Min. 10,000 times (Mechanical)
 接点电阻: 30Ωm max. at 10mA/20mV max.
 操作温度范围: -40°C ~ +150°C
 接点力: 20g to 80g per pin
 接点周期: 10,000 insertions min.
 5,000 insertions min. (IC234-1004-009)

PART NUMBER	PIN COUNT	PITCH (mm)	IC DIMENSIONS					SOCKET DIM.	
			A*B	C	D	E	F	G	H
IC234-0324-044	32	0.8	7.0*7.0	9.00	9.00	0.67	0.125	26.6	26.6

材质:

机架: Polysulphone (PSF), glass-filled
 Polyethersulphone (PES), glass- filled
 Polyetherimide (PEI), glass-filled

接点: 镀铜 (BeCu)
 镀层: 镀金

特点:

- 开放顶面插口为QFP 包装使用侧翼与系统接点
- 普遍插口为长短的IC导线
- 接点系统保护IC 导线在测试期间免受磨损

100Y 编号	厂商编号	制造厂商	说明	Pins/Pitch	适用 IC 包装
43097	IC234-0324-044P	YAMAICHI	QFP-32P 转接座(Pitch:0.8)	32mm/0.8mm	QFP

cn.100y.com.tw

胜特力电子有限公司



服务专线: 台湾: 886-3-5753170
 传 真: 台湾: 886-3-5753172
 E-mail: 台湾: sale@100y.com.tw

深圳: 86-755-83298787
 深圳: 86-755-83640655
 深圳: 100y@163.com

上海: 86-21-34970699
 上海: 86-21-64605107
 上海: 100y-1@163.com