

# 晶体+IC座/夹

## 晶体垫片

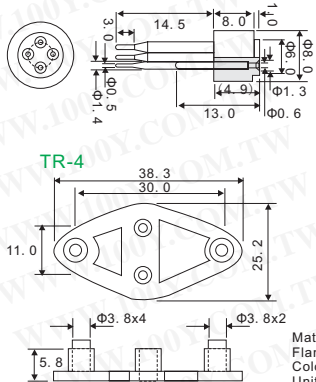
详细产品规格 - 请点击 [cn.100y.com.tw](http://cn.100y.com.tw)

100Y 编号	厂商编号	制造厂商	说明	Type	材质
19926	TW03	APEX	Thermal Washer	For 8P-TO-3-CE	Aluminum
19927	TW05	APEX	Thermal Washer	For CR, DC(MO-127)	Aluminum
19928	TW06	APEX	Thermal Washer	For DN (SIP02)	Aluminum
19929	TW07	APEX	Thermal Washer	For DP (SIP03)	Aluminum
19930	TW09	APEX	Thermal Washer	For EL (DIP6)	Aluminum
19931	TW10	APEX	Thermal Washer	For DE (PD10/60S)	Aluminum
19932	TW12	APEX	Thermal Washer	For DX (SIP12)	聚醃亚胺薄膜
19933	TW13	APEX	Thermal Washer	For DQ, DR (SIP04, SIP05)	聚醃亚胺薄膜
19934	TW14	APEX	Thermal Washer	For CD, CX (TO-220)	聚醃亚胺薄膜

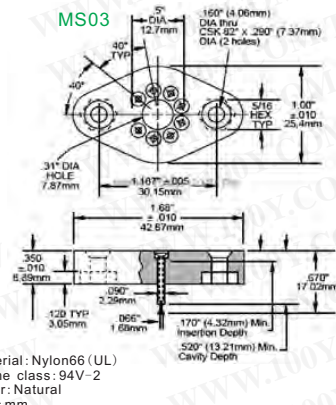
## 晶体座

详细产品规格 - 请点击 [cn.100y.com.tw](http://cn.100y.com.tw)

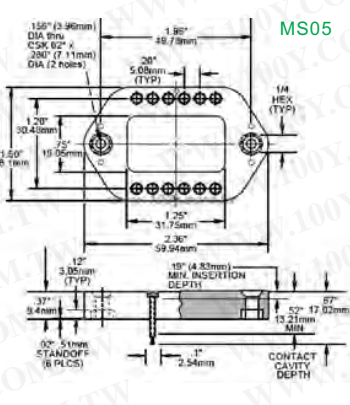
204-6585-50-0602



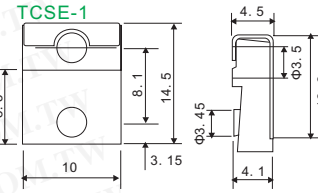
MS03



MS05



TCSE-1



TX-203-6585-00

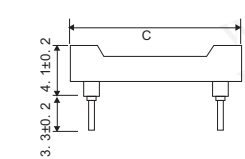
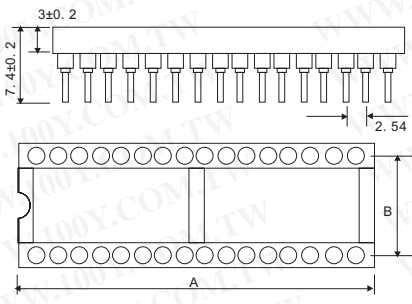
Material: Nylon66 (UL)  
 Flame class: 94V-2  
 Color: Natural  
 Unit: mm

100Y 编号	厂商编号	制造厂商	说明	Type	材质
22556	204-6585-50-0602	3M	Pin Circle 2.54mm Series	4P/DIODE SOCKET	resin & copper
20005	MS03	APEX	MATING SOCKET	8P TO-3 CE PACKAGE	
20006	MS05	APEX	MATING SOCKET	CR, DC, DD PACKAGES ? MO-127	
46668	TCSE-1		电晶体座		NYLON 66,UL94V-2
2243	TR-4		电晶体座	TO-3 保护与绝缘	NYLON 66 (UL)
18111	TX-203-6585-00		二极体测试座 3P	3P	

## DIP脚座

详细产品规格 - 请点击 [cn.100y.com.tw](http://cn.100y.com.tw)

### 短圆脚IC脚座(PIN的内部镀金)



接点: BE CU

电镀: 10 微英寸镀金

管体: 黄铜

电镀: G=10 微英寸镀金

T=200 微英寸镀镍

绝缘体: 填充玻璃聚酯, UL94V-0

插入功率: 平均 500GR

提取测试: 平均 159 GR

对热焊接抵抗: 最大 260°C, 5 Sec

接点电阻: <=100M OHMS

绝缘电阻: >=5000M OHMS

电介质承压: 600 VRMS

温度: -55°C~+125°C

产品编号	DIM		
	A	B	C
C06-06P	7.62	7.62	10.16
C06-08P	10.16	7.62	10.16
C06-14P	17.78	7.62	10.16
C06-16P	20.32	7.62	10.16
C06-18P	22.86	7.62	10.16
C06-20P	25.40	7.62	10.16
C06-22P-1	27.94	7.62	10.16
C06-24P	30.48	7.62	10.16

100Y 编号	厂商编号	说明	PIN 的内部镀金 Y/N	Pins	窄/宽 mil
1915	C06-06P	6P 短圆脚 IC 座	Y	6P	0.3
3304	C06-08P	8P 短圆脚 IC 座	Y	8P	0.3
3305	C06-14P	14P 短圆脚 IC 座	Y	14P	0.3
3306	C06-16P	16P 短圆脚 IC 座	Y	16P	0.3
2845	C06-18P	18P 短圆脚 IC 座	Y	18P	0.3
2844	C06-20P	20P 短圆脚 IC 座	Y	20P	0.3
16112	C06-22P-1	22P 短圆脚 IC 座	Y	22P	0.3
2843	C06-24P	24P 短圆脚 IC 座	Y	24P	0.3
24395	C06-28P	28P 短圆脚 IC 座	Y	28P	0.3

[cn.100y.com.tw](http://cn.100y.com.tw)

胜特力电子有限公司



服务专线: 台湾: 886-3-5753170

传 真: 台湾: 886-3-5753172

E-mail: 台湾: sale@100y.com.tw

深圳: 86-755-83298787

深圳: 86-755-83640655

深圳: 100y@163.com

上海: 86-21-34970699

上海: 86-21-64605107

上海: 100y-1@163.com