



二极管+电晶体+模块

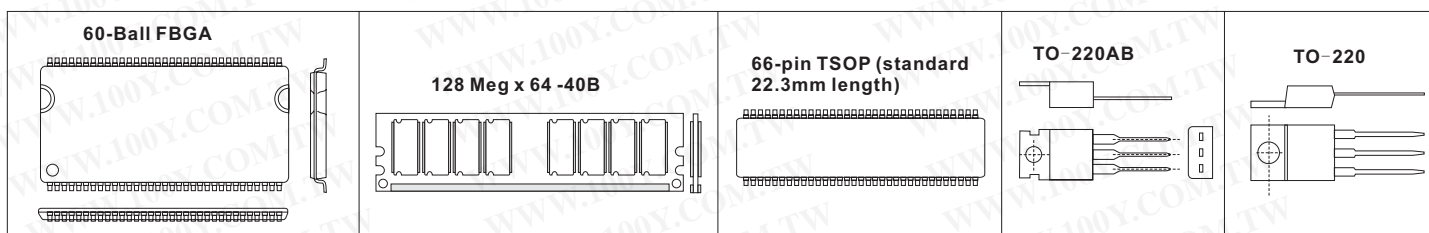
2N~系列场效应电晶体

详细产品规格 - 请点击 cn.100y.com.tw

100Y 编号	厂商编号	制造厂商	说明	N/P Ch.	Pins/Package	Pd(max)	Vdss	Vgss	Id(max)	Rds(on)(max.) Ω
40528	2N6660	MOTOROLA	TMOS SWITCHING FET TRANSISTORS	N	TO-205AD(TO-39)	6.25W	60V		2A	
35812	2N6660	VISHAY	N-Channel 60-V (D-S) Single and Quad MOSFET	N	TO-205AD(TO-39)	6.25W	60V		1.1A	1.3Ω
35813	2N6782	SEME LAB	N-CHANNEL POWER MOSFET	N	TO-39	15W	100V	100V	3.5A	0.6 Ω
43929	2N6786	SEME LAB	2N~系列场效应电晶体	N	TO-39(TO205AF)	15W	400V		1.25A	3.6 Ω
43940	2N6790	Fairchild	2N~系列场效应电晶体	N	TO-205AF	20W	200V	20V	3.5A	0.800 Ω
43942	2N6794	SEME LAB	2N~系列场效应电晶体	N	TO-39	20W	500V	20V	1.5A	3.0 Ω
43937	2N6796	Fairchild	2N~系列场效应电晶体	N	TO-205AF	25W	100V	20V	8A	0.180 Ω
43943	2N6798	SEME LAB	2N~系列场效应电晶体	N	TO-39	25W	200V	20V	5.5A	0.4 Ω
43945	2N6800	SEME LAB	2N~系列场效应电晶体	N	TO-39	25W	400V	20V	3.0A	1.0 Ω
35814	2N6845	IR	POWER MOSFET P-CHANNEL	P	TO-205AF (Modified TO-39)	20W	-100V		-4.0A	0.60Ω
40672	2N6849	HARRIS	P-CHANNEL POWER MOSFET	P	TO-39	25W	-100V	20V	-6.5A	0.30Ω
35815	2N6849	SEME LAB	P-CHANNEL POWER MOSFET	P	TO-39	25W	-100V	20V	-6.5A	0.30Ω
36451	IRF840PBF	IR	N-Channel Power MOSFET	N-Ch.	3P/TO-220AB	8A	125W	500V	0.85Ω	

MTP~系列场效应电晶体

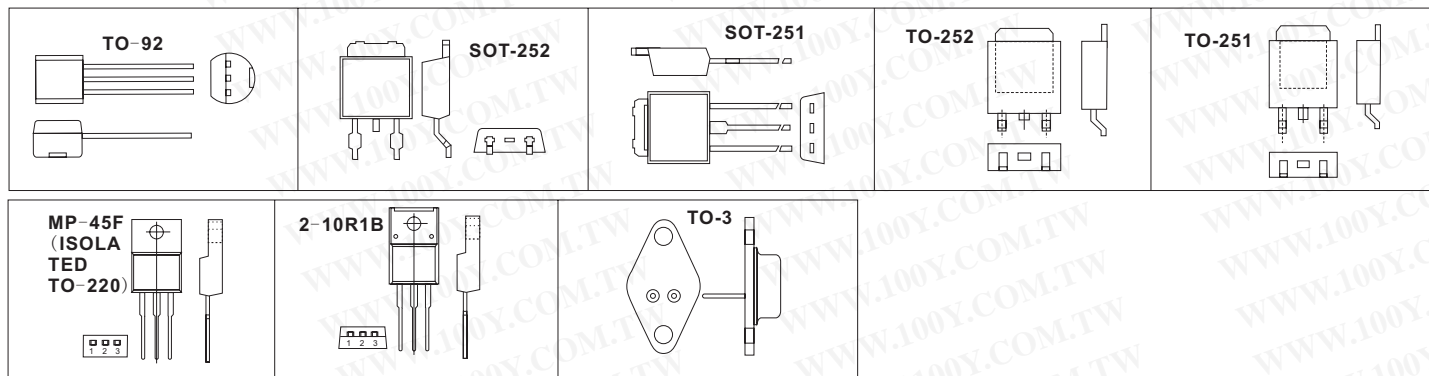
详细产品规格 - 请点击 cn.100y.com.tw



100Y 编号	厂商编号	制造厂商	说明	N/P Ch.	Pins/Package	Pd(max)	Vds	Vgss	Id(max)	Mode
41997	MT16VDDT12864AG-40B		DDR SDRAM UNBUFFERED DIMM		128 Meg x 64 -40B					1GB
41984	MT46V16M16FG-6		256M DDR SDRAM Component		60-Ball FBGA (8mm x 14mm)		0.45			60-Ball
41973	MT46V32M16FN-6		512M DDR SDRAM Component		60-Ball FBGA (10 x 12.5mm)					FN
42003	MT46V32M16TG-75		512M DDR SDRAM		66-pin TSOP (standard 22.3mm length)					512Mb
40222	MTP12P10	ON-Semi.	Power MOSFET 12 Amps, 100 Volts	P-Ch.	TO-220AB	75W	100V		12A	
35500	MTP2P50E	ON-Semi.	Power MOSFET 2 Amps, 500 Volts	P	TO-220AB	75W	500V	20V	2.0A	
13148	MTP3055V		TRANSISTOR	N	3P/TO-220	48W	60V	20V	12A	
39719	MTP3N120E	MOTOROLA	TMOS POWER FET N-Ch. 3.0A 1200V	N	TO-220AB	125W	1200V		3A	
39394	MTP50N06V	ON-Semi.	Power MOSFET 42 Amps, 60 Volts	N	TO-220AB	125W	60V		42A	
35501	MTP50P03HDL	ON-Semi.	Power MOSFET 50 Amps, 30 Volts, Logic Level	P	TO-220AB	125W	30V	15V	50A	
35502	MTP60N06HD	ON-Semi.	Power MOSFET 60 Amps, 60 Volts	N	TO-220AB	150W	60V	20V	60A	

2SJ~系列电晶体

详细产品规格 - 请点击 cn.100y.com.tw



100Y 编号	厂商编号	制造厂商	说明	N/P Ch.	Pins/Package	Pd(max)	Vds	Vgss	Id(max)	Mode
18465	2SJ108	TOSHIBA	JFET		3P/TO-92	200mW	25V		-10mA	
36427	2SJ148	TOSHIBA	MOS FIELD EFFECT TRANSISTOR	P	3P/TO-92	400mW	-60V	±20V	-200mA	TO-92
46066	2SJ246	HITACHI	日立_电晶体	P	SOT-252	20W	30V	±20V	7A	
14864	2SJ299L	HITACHI	MOSFET	P	3P/TO-251(I-PAK)	20W		-20V	-5A	
31990	2SJ333	NEC	SWITCHING P-CHANNEL POWER MOSFET INDUSTRIAL USE		TO-252					
35860	2SJ334	TOSHIBA	P CHANNEL MOS	P	SC-67	45W	-60V	20V	-30A	
29147	2SJ448	FUJITSU	电晶体		TO-220F			+/-25V	+/-16A	
35861	2SJ50	HITACHI	LOW FREQUENCY POWER AMPLIFIER	P	TO-3	100W	-160V	14V	-7A	



服务专线: 台湾: 886-3-5753170

传 真: 台湾: 886-3-5753172

E-mail: 台湾: sale@100y.com.tw

深圳: 86-755-83298787

深圳: 86-755-83640655

深圳: 100y@163.com

上海: 86-21-34970699

上海: 86-21-64605107

上海: 100y-1@163.com