

# 电阻+电位器+旋钮

## 碳膜可变电阻



详细产品规格 - 请点击 [cn.100y.com.tw](http://cn.100y.com.tw)

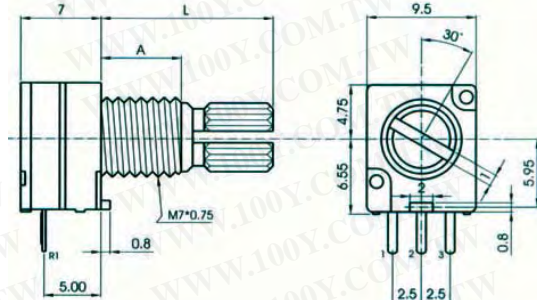
电气的性能	
总阻值	10KΩ~1MΩ
总阻值容许差	±20% (more than 1MΩ ±30%)
定格电力	Curve B: 0.5W other than B: 0.25W
最高使用电压	Curve B: 500V other than B: 250V
阻值线性	A, B
残留阻值	R≥250KΩ 0.1% max. of total resistance 250KΩ>R>10KΩ 20Ω max. 10KΩ≥R 10Ωmax.
绝缘抵抗	More than 100MΩ at DC500V
耐电压	1 minute at AC 500V
开关接触抵抗	Less than 30MΩ

100Y 编号	厂商编号	制造厂商	说明	Power rating (W)	电阻值(Ω)	误差值(±)
18619	R2410S-2B1-B101		18 齿槽形可变电阻+开关	0.5W(MAX)	100Ω	20%
29333	R2410S-2B1-B102	HT	插板式可变电阻+开关	0.5W(MAX)	100KΩ	20%
32083	R2410S-2B1-B103	HT	插板式可变电阻+开关	0.5W(MAX)	10KΩ	20%
32082	R2410S-2B1-B104	HT	插板式可变电阻+开关	0.5W(MAX)	100KΩ	20%
18621	R2410S-2B1-B105		18 齿槽形可变电阻+开关	0.5W(MAX)	1MΩ	20%
38095	R2410S-2B1-B202	HT	插板式可变电阻+开关	0.5W(MAX)	2KΩ	20%
32086	R2410S-2B1-B203	HT	插板式可变电阻+开关	0.5W(MAX)	20KΩ	20%
32087	R2410S-2B1-B254	HT	插板式可变电阻+开关	0.5W(MAX)	250KΩ	20%
32088	R2410S-2B1-B502	HT	插板式可变电阻+开关	0.5W(MAX)	5KΩ	20%
38092	R2410S-2B1-B503	HT	插板式可变电阻+开关	0.5W(MAX)	50KΩ	20%
15527	R2410S-2B1-B504		18 齿槽形可变电阻+开关	0.5W(MAX)	500KΩ	20%



机械的性能	
全回转角度	300° ± 10°
回转扭力	10~200gf. cm
止回转强度	Outer shaft 4Kgf. cm Inner shaft 3Kgf. cm
轴推拉强度	Push 4 kgf/pull 3kgf

耐久的性能	
回转寿命	10,000 cycles



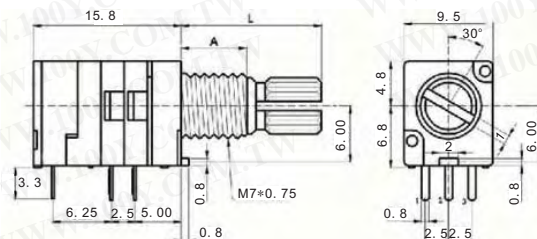
电气的性能	
总阻值	10KΩ~500KΩ
总阻值容许差	±20%
定格电力	Curve B: 0.05W other curve B: 0.025W
最高使用电压	Curve B: 50VAC other curve B: 25VAC
阻值线性	A, B, C
残留阻值	R≥250KΩ 0.1% max. of total resistance 250KΩ>R>10KΩ 20Ω max. 10KΩ≥R 10Ωmax.
绝缘抵抗	More than 100MΩ at DC 250V
相互偏差	-40dB to 0dB 3dB max.

100Y 编号	厂商编号	制造厂商	说明	Power rating (W)	电阻值(Ω)	误差值(±)
29318	RD915N-2A1-B102-0H03	HT	RD91 型金属轴旋转式合成碳膜电位器	0.033W	1KΩ	±20%
37896	RD915N-2A1-B104-0H03	HT	RD91 型金属轴旋转式合成碳膜电位器	0.033W	100KΩ	±20%
40201	RD915N-2A1-B203-0H03	HT	RD91 型金属轴旋转式合成碳膜电位器	0.033W	20KΩ	±20%
40700	RD915N-2A1-B204-0H03		RD91 型金属轴旋转式合成碳膜电位器	0.033W	200KΩ	±20%
37891	RD915N-2A1-B502-0H03	HT	RD91 型金属轴旋转式合成碳膜电位器	0.033W	5KΩ	±20%
37893	RD915N-2A1-B503-0H03	HT	RD91 型金属轴旋转式合成碳膜电位器	0.033W	50KΩ	±20%



机械的性能	
全回转角度	300° ± 10°
回转扭力	10~200gf. cm
止回转强度	Outer shaft 4Kgf. cm Inner shaft 3Kgf. cm
轴推拉强度	Push 4 kgf/pull 3kgf

耐久的性能	
回转寿命	10,000 cycles



服务专线: 台湾: 886-3-5753170  
 传 真: 台湾: 886-3-5753172  
 E-mail: 台湾: sale@100y.com.tw

深圳: 86-755-83298787  
 深圳: 86-755-83640655  
 深圳: 100y@163.com

上海: 86-21-34970699  
 上海: 86-21-64605107  
 上海: 100y-1@163.com