



电阻+电位器+旋钮

碳膜可变电阻

详细产品规格 - 请点击 cn.100y.com.tw



电气的性能	
总阻值	5KΩ~2MΩ
总阻值容许差	±20% (more than 1MΩ ±30%)
定格电力	Curve B: 0.125W other than B: 0.06W
最高使用电压	Curve B: 200V other than B: 150V
阻值线性	A, B, C, D
残留阻值	R≥250KΩ 0.1% max. of total resistance 250KΩ>R>10KΩ 20Ω max. 10KΩ≥R 10Ωmax.
绝缘抵抗	More than 100MΩ at DC500V
相互偏差	-40~0 dB≤3dB (Specialy: -60~0 dB≤1.5dB)

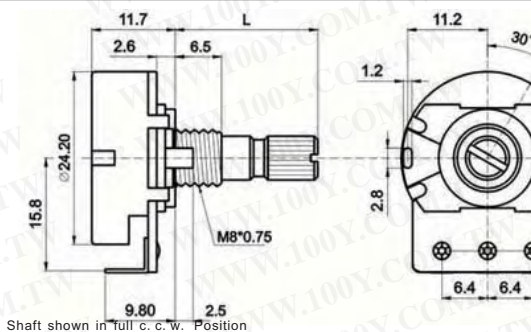
100Y 编号	厂商编号	制造厂商	说明	Power rating (W)
29331	R1640G-8A1-B501	HT	插板式双联可变电阻	1/4W



电气的性能	
总阻值	10KΩ~1MΩ
总阻值容许差	±20% (more than 1MΩ ±30%)
定格电力	Curve B: 0.5W other than B: 0.25W
最高使用电压	Curve B: 500V other than B: 250V
阻值线性	A, B
残留阻值	R≥250KΩ 0.1% max. of total resistance 250KΩ>R>10KΩ 20Ω max. 10KΩ≥R 10Ωmax.
绝缘抵抗	More than 100MΩ at DC500V
耐电压	1 minute at AC 500V
开关接触抵抗	Less than 30MΩ

机械的性能	
全回转角度	300° ± 5°
回转扭力	2~20mN.m (20~200gf.cm)
止回转强度	0.7 N.m (7kgf.cm)
开关动作角度	30°±10°

持久的性能	
回转寿命	10,000 cycles

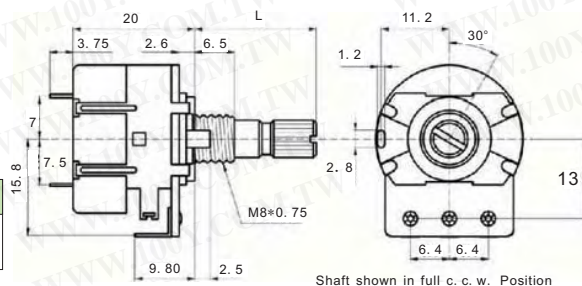


100Y 编号	厂商编号	制造厂商	说明	Power rating (W)	电阻值(Ω)	误差值(±)
5460	R2410N-7B1-B101		焊接式可变电阻	1/2W	100Ω	±20%
4534	R2410N-7B1-B102		焊接式可变电阻	1/2W	1KΩ	±20%
32642	R2410N-7B1-B103	HT	焊接式可变电阻	1/2W	10KΩ	±20%
5466	R2410N-7B1-B104		焊接式可变电阻	1/2W	100KΩ	±20%
5469	R2410N-7B1-B105		焊接式可变电阻	1/2W	1MΩ	±20%
5470	R2410N-7B1-B106		焊接式可变电阻	1/2W	10MΩ	±20%
4792	R2410N-7B1-B201		焊接式可变电阻	1/2W	200Ω	±20%
5462	R2410N-7B1-B202		焊接式可变电阻	1/2W	2KΩ	±20%
5464	R2410N-7B1-B203		焊接式可变电阻	1/2W	20KΩ	±20%
5465	R2410N-7B1-B204		焊接式可变电阻	1/2W	200KΩ	±20%
5461	R2410N-7B1-B501		焊接式可变电阻	1/2W	500Ω	±20%
32750	R2410N-7B1-B502	HT	焊接式可变电阻	1/2W	50KΩ	±20%
32746	R2410N-7B1-B503	HT	焊接式可变电阻	1/2W	50KΩ	±20%



机械的性能	
全回转角度	300° ± 5°
回转扭力	2~20mN.m (20~200gf.cm)
止回转强度	0.7 N.m (7kgf.cm)
开关动作角度	30°±10°

持久的性能	
回转寿命	10,000 cycles



服务专线: 台湾: 886-3-5753170
 传 真: 台湾: 886-3-5753172
 E-mail: 台湾: sale@100y.com.tw

深圳: 86-755-83298787
 深圳: 86-755-83640655
 深圳: 100y@163.com

上海: 86-21-34970699
 上海: 86-21-64605107
 上海: 100y-1@163.com