

# 电阻+电位器+旋钮

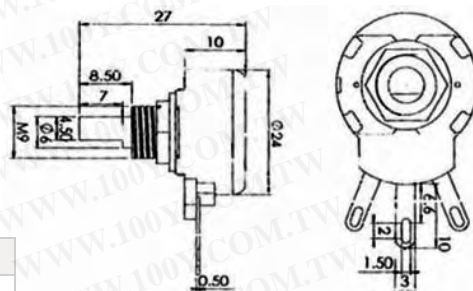
## 陶瓷可变电阻

详细产品规格 - 请点击 [cn.100y.com.tw](http://cn.100y.com.tw)

100Y 编号	厂商编号	制造厂商	说明	电阻值(Ω)	Power rating (W)	误差值(±)
12770	RV100W10E0J		陶瓷可变电阻	10Ω	100W	±5%
28348	RV100W1E00J		陶瓷可变电阻	1Ω	100W	±5%
12772	RV100W1K00J		陶瓷可变电阻	1KΩ	100W	±5%
21949	RV100W300EJ		陶瓷可变电阻	300Ω	100W	±5%
12766	RV25W100EJ		陶瓷可变电阻	100Ω	25W	
12764	RV25W10E0J		陶瓷可变电阻	10Ω	25W	
23396	RV25W1100J		陶瓷可变电阻	1.1KΩ	25W	±5%
35896	RV25W16E0J		陶瓷可变电阻	16Ω	25W	±5%
12765	RV25W1K00J		陶瓷可变电阻	1KΩ	25W	
40819	RV25W750EJ	LIKET	陶瓷可变电阻	750Ω	25W	±5%
12768	RV50W100EJ		陶瓷可变电阻	100Ω	50W	
12767	RV50W10E0J		陶瓷可变电阻	10Ω	50W	
12769	RV50W1K00J		陶瓷可变电阻	1KΩ	50W	
17016	RV50W300EJ		陶瓷可变电阻	300Ω	50W	
23266	RV50W500EJ		陶瓷可变电阻	500Ω	50W	±5%
23696	RV50W50E0J		Cermet Potentiometer	50Ω	50W	±5%



- 功耗: (70°C) 5W
- 阻值范围: 5Ω ~ 10KΩ
- 阻值误差: 5%, 10%
- 电阻体极限电压: 200V
- 机械行程: 310° 10°
- 机械耐久性: 18000 Cycle



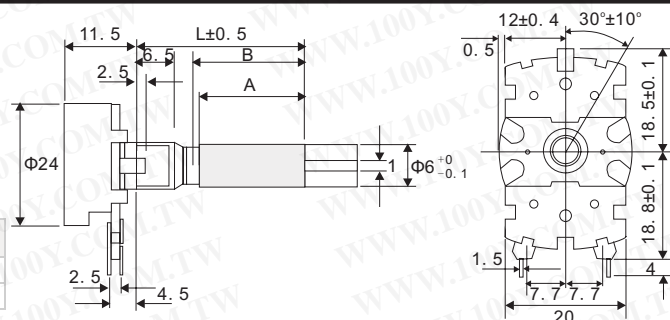
100Y 编号	厂商编号	说明	电阻值(Ω)	Power rating (W)	误差值(±)
40792	WX24-5W-10KΩ	单圈绕线电位器 10KΩ ±10%	10KΩ	5W	±10%

## 碳膜可变电阻

详细产品规格 - 请点击 [cn.100y.com.tw](http://cn.100y.com.tw)



- 全电阻值容许差: 20%
- 电阻变化特性: A. B. C. W.
- 额定电功率: 0.5W (MAX)
- 回转角度: 300° 10°
- 回转扭力: 50~300gf.cm



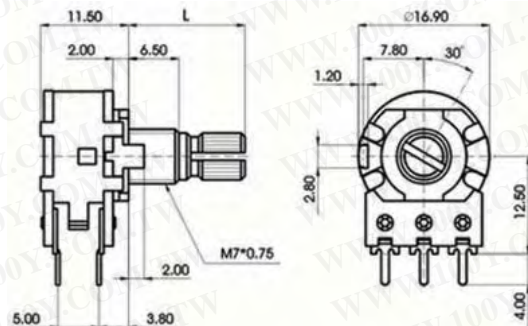
100Y 编号	厂商编号	说明	Power rating (W)	电阻值(Ω)
5467	B250KΩ-24 φ-1/2W	焊接式可变电阻	1/2W	250KΩ
5468	B500KΩ-24 φ-1/2W	焊接式可变电阻	1/2W	500KΩ



机械的性能	
全回转角度	300° ± 5°
回转扭力	2~20mN.m (20~200gf.cm)
止回转强度	0.7 N.m (7kgf.cm)
轴推拉强度	70N (7kgf)
C. C. 位置	Center, 11/21/31/41 detent

耐久的性能	
回转寿命	15,000 cycles

电气的性能	
总阻值	5KΩ~2MΩ
总阻值容许差	±20° (more than 1MΩ ±30%)
定格电力	Curve B: 0.125W other than B: 0.06W
最高使用电压	Curve B: 200V other than B: 150V
阻值线性	A, B, C, D
残留阻值	R≥250KΩ 0.1% max. of total resistance 250KΩ>R>10KΩ 20% max. 10KΩ≥R 10% max.
绝缘抵抗	More than 100MΩ at DC500V
相互偏差	-40~0 dB≤3dB (Specialy: -60~0 dB≤1.5dB)



服务专线: 台湾: 886-3-5753170  
 传 真: 台湾: 886-3-5753172  
 E-mail: 台湾: sale@100y.com.tw

深圳: 86-755-83298787  
 深圳: 86-755-83640655  
 深圳: 100y@163.com

上海: 86-21-34970699  
 上海: 86-21-64605107  
 上海: 100y-1@163.com