



电阻+电位器+旋钮

SMD 可调电阻 SMD 可变电阻



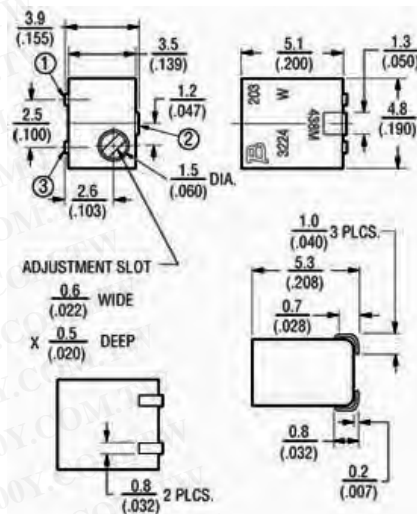
特点:

- 表面安装4 毫米正方形/多圈金属陶瓷/工业/密封
- 密封承受板洗涤处理
- 挑选和安置集中设计, 调整充足
- 4mm design meets EIA/EIAJ/IPC/VECSMD standard trimmer footprint
- 低 CRV - 1 %
- DESC 选择物质图画 #92021



详细产品规格 - 请点击 cn.100y.com.tw

3224W Top Adjust



电子规格	
标准电阻范围	10 to 2 megohm(see standard resistance table)
耐电阻	±10 % std.
极小电阻	1 % or 2.0 ohms(whichever is greater)
接触电阻扭矩	1 % or 3 ohms max.
决议	Essentially Infinite
绝缘电阻	500 vdc.100 megohms min.
电介质强度	Sea Level 600 vac (1 minute)
调整角度	11 turns nom.

环境特征		物理特性	
额定功率 (300 volts max.)	85 °C 150 °C	0.25 watt 0 watt	机械中止 Wiper idles
温度范围		-65 °C to +150 °C	扭矩 180 g-cm max.
温度系数		±100 ppm/°C	重量 Approximately 0.01 oz.
湿度	MIL-STD 202 Method 106	TRS ±2 %; IR 10 megohms	标号 Manufacturer's code, resistance code and date code
振动		20 G TRS ±1 %; VRS ±1 %	可焊性 Per MIL-STD-202, Method 208
冲击		100 G TRS ±1 %; VRS ±1 %	滑线电阻触头 50 % (Actual TR) ±10 %
负载寿命		@ 85 °C rated power 1,000 hours	燃烧性 UL94V0
TRS		3 ohms or 3 % (whichever is greater)	Pushover Strength J, G W, X 4.4 lbs. 1 lb.
旋转循环		200 cycles	调节工具 H-91
热冲击		5 cycles TRS ±2 %; VRS ±1 %	

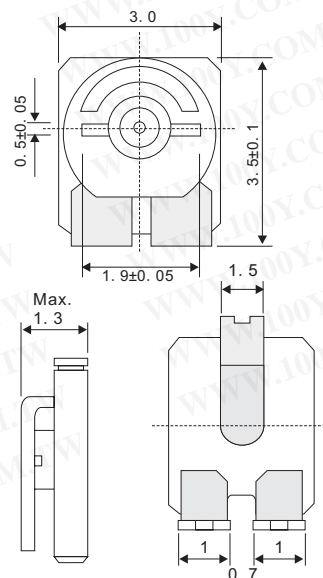
100Y 编号	厂商编号	制造厂商	说明	电阻值(Ω)	误差值(±)
36889	3224W-1-101E	Bourns	Bourns SMD 4mm 11Turns Multi-Turn Trimmer Potentiometer-Square Cermet Sealed	100Ω	±10%
36895	3224W-1-102E	Bourns	Bourns SMD 4mm 11Turns Multi-Turn Trimmer Potentiometer-Square Cermet Sealed	1K	±10%
29138	3224W-1-103E	Bourns	Bourns SMD 4mm 11Turns Multi-Turn Trimmer Potentiometer-Square Cermet Sealed	10KΩ	±10%
36908	3224W-1-104E	Bourns	Bourns SMD 4mm 11Turns Multi-Turn Trimmer Potentiometer-Square Cermet Sealed	100K	±10%
36891	3224W-1-201E	Bourns	Bourns SMD 4mm 11Turns Multi-Turn Trimmer Potentiometer-Square Cermet Sealed	200	±10%
36897	3224W-1-202E	Bourns	Bourns SMD 4mm 11Turns Multi-Turn Trimmer Potentiometer-Square Cermet Sealed	2K	±10%
36893	3224W-1-501E	Bourns	Bourns SMD 4mm 11Turns Multi-Turn Trimmer Potentiometer-Square Cermet Sealed	500	±10%
36899	3224W-1-502E	Bourns	Bourns SMD 4mm 11Turns Multi-Turn Trimmer Potentiometer-Square Cermet Sealed	5K	±10%
36907	3224W-1-503E	Bourns	Bourns SMD 4mm 11Turns Multi-Turn Trimmer Potentiometer-Square Cermet Sealed	50K	±10%
29207	3224W-1-203E	Bourns	SMD 可变电阻	10KΩ	±10%
39933	3224W-1-204E	Bourns	SMD 可变电阻	200K	±10%

机械特性

项目	性能
自转总角度	220±20°
自转力矩	20~200gf.cm
热焊电阻	260±5° 10±1 SEC

电气特性

项目	性能
电阻范围	100~1MΩ
耐电阻	±25%
电阻锥度	B (LINER)
额定功率	0.1W(AT 70°C)
工作温度范围	-55 ~ +125°C
抵抗温度系数	±250PPM/°C
最大工作电压	DC50V
ROTATIONAL LIFE	20 TURNS
电阻变量	UNDER ±15%



服务专线: 台湾: 886-3-5753170
 传 真: 台湾: 886-3-5753172
 E-mail: 台湾: sale@100y.com.tw

深圳: 86-755-83298787
 深圳: 86-755-83640655
 深圳: 100y@163.com

上海: 86-21-34970699
 上海: 86-21-64605107
 上海: 100y-1@163.com