

Piher_单回转可调电阻

详细产品规格 - 请点击 cn.100y.com.tw

100Y 编号	厂商编号	制造厂商	说明	电阻值(Ω)	误差值(±)	Shaft Dia. (mm)
41268	PT15NH05-104A1010-E	PIHER	Piher_单回转可调电阻	100KΩ	±20%	5mm
41269	PT15NV15-503A2020	PIHER	Piher_单回转可调电阻	50KΩ	±20%	5mm
41270	PT15NV18-103A2020	PIHER	Piher_单回转可调电阻	10KΩ	±20%	5mm
41273	PT15RV02-472A2020-E	PIHER	Piher_单回转可调电阻	4.7KΩ	±20%	5mm



特点:

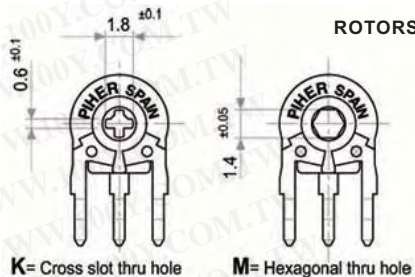
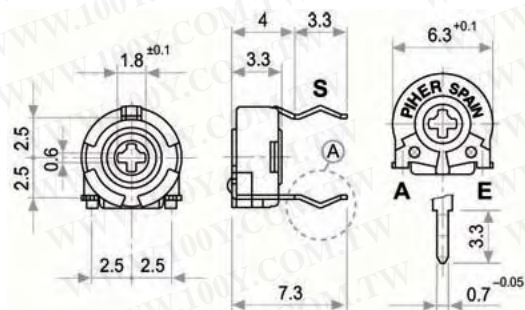
- 碳电阻元素
- 验证外壳
- 聚酯基体
- 根据需要:
 - 刮水器被安置在50% 或完全顺时针
 - 供应在胶卷盒里为自动插入
 - 长寿模型PT-6...E (10, 000cycles)
 - 无卷边模型. PT-6...SC
 - 安置可用在自灭塑料里 (VL94V0)

机械特性	
机械自转角度	235° ± 5°
电气自转角度	200° ± 20°
力矩	0.2 to 2 Ncm. (0.3 to 2.7 in-oz)
停止力矩	>4 Ncm. (>5.6 in-oz)

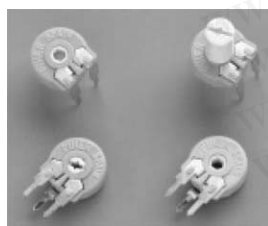
电气特性	
价值范围(*)	220Ω ≤ Rn ≤ 5M (Decad, 1.0-2.0-2.2-2.5-4.7-5.0)
耐性(*)	220Ω ≤ Rn ≤ 1MΩ ±20% 1MΩ < Rn ≤ 5MΩ ±30%
最大电压	100VDC (lin) 50VDC (no lin)
剩余电阻	≤ 5 · 10 ⁻³ Rn (2Ω min.)
等效噪声电阻	≤ 3% Rn (3Ω min.)
操作温度	-25°C + 70°C (-13°F + 158°F)

MOUNTING METHODS. VARIATIONS

V=Horizontal mount /Vertical adjust



100Y 编号	厂商编号	制造厂商	说明	电阻值(Ω)	误差值(±)	Shaft Dia. (mm)
41328	PT6KV-102A2020	PIHER	Piher_单回转可调电阻	1KΩ	±20%	
41329	PT6KV-104A2020	PIHER	Piher_单回转可调电阻	100KΩ	±20%	
41330	PT6KV-104B2020-RO	PIHER	Piher_单回转可调电阻	100KΩ	±20%	
41332	PT6KV-105A2020	PIHER	Piher_单回转可调电阻	1MΩ	±20%	
41333	PT6KV-203B2020	PIHER	Piher_单回转可调电阻	20KΩ	±20%	
41334	PT6KV-204A2020	PIHER	Piher_单回转可调电阻	200KΩ	±20%	2.5mm*2.5
41335	PT6KV-205A3030	PIHER	Piher_单回转可调电阻	2MKΩ	±30%	2.5mm*2.5
41337	PT6KV-254A2020	PIHER	Piher_单回转可调电阻	250KΩ	±20%	2.5mm*2.5
41338	PT6KV-504A2020	PIHER	Piher_单回转可调电阻	250KΩ	±20%	2.5mm*2.5



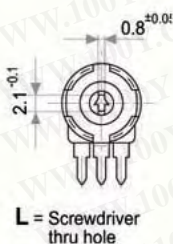
特点:

- 碳电阻元素
- 验证外壳
- 聚酯基体
- 根据需要:
 - 刮水器被安置在50% 或完全顺时针
 - 供应在胶卷盒里为自动插入
 - 长寿模型低成本控制有效应用
 - 自灭材料UL94V-0
 - 削减轨道选择
 - 特别磁盘
 - 机械插掣
 - 可用像SPDT开关
 - 激光微调适用于紧密耐性



ROTORS

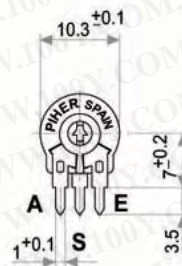
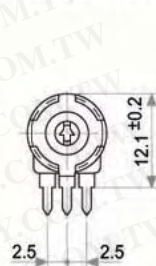
Without shaft



L = Screwdriver thru hole

MOUNTING METHODS

h = vertical mount - horizontal adjust



机械特性	
机械自转角度	235° ± 5°
电气自转角度	220° ± 20°
力矩	0.4 to 2 Ncm. (0.6 to 2.7 in-oz)
停止力矩	>5 Ncm. (>7 in-oz)

电气特性	
价值范围(*)	100Ω ≤ Rn ≤ 5M (Decad, 1.0-2.0-2.2-2.5-4.7-5.0)
耐性(*)	100Ω ≤ Rn ≤ 1MΩ ±20% 1MΩ < Rn ≤ 5MΩ ±30%
最大电压	200VDC (lin) 100VDC (no lin)
剩余电阻	≤ 5 · 10 ⁻³ Rn (2Ω min.)
等效噪声电阻	≤ 3% Rn (3Ω min.)
操作温度	-40°C + 90°C (-40°F + 194°F)

100Y 编号	厂商编号	制造厂商	说明	电阻值(Ω)	误差值(±)
41416	PTC10LH01-103A2020	PIHER	Piher_单回转可调电阻	10KΩ	±20%



服务专线: 台湾: 886-3-5753170
 传 真: 台湾: 886-3-5753172
 E-mail: 台湾: sale@100y.com.tw

深圳: 86-755-83298787
 深圳: 86-755-83640655
 深圳: 100y@163.com

上海: 86-21-34970699
 上海: 86-21-64605107
 上海: 100y-1@163.com