

电阻+电位器+旋钮

Piher_单回转可调电阻

详细产品规格 - 请点击 cn.100y.com.tw



NPL 07P



电气特性	
价值范围	1K to 100K ohms
耐性	±30%
最大电压	50VDC to 100VDC
额定功率*	0.20W@ 50°C
操作温度	-40°C to +105°C
磁盘**	Linear
相对线性*	±2%
机械寿命	50k cycles

100Y 编号	厂商编号	制造厂商	说明	Power rating (W)	电阻值(Ω)	误差值(±)	Shaft Dia. (mm)
41614	NPL07P08-103-3030W	PIHER	Piher_单回转可调电阻	0.2w	10kΩ	±30%	7.25mm*15



特点:

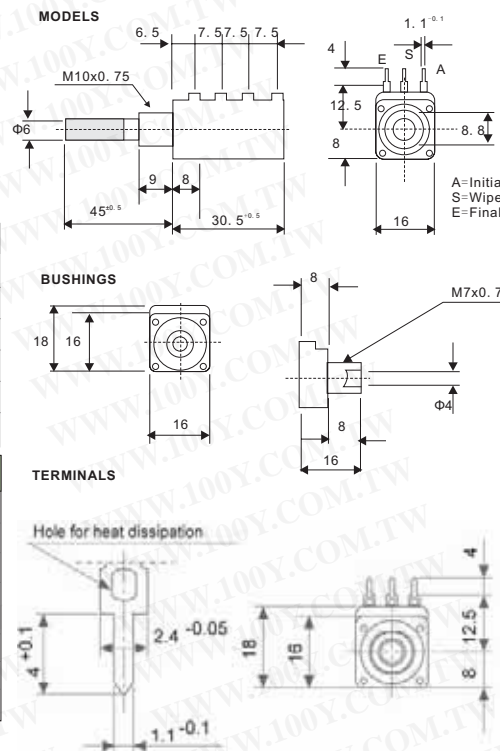
- 碳电阻元素
- 验证外壳
- 聚酯基体
- 模件体型 (up to 4)
- 自灭材料UL 94-V0

• 根据需要:

- 金属架
- 立体声匹配
- 开关
- 螺帽&垫圈
- Bushless选用

机械特性	
电气自转角度:	300° ± 5°
机械自转角度:	280° ± 20°
力矩	0.5 to 1.5 Ncm. (0.7 to 2.1 in-oz)
结束力矩	> 40 Ncm. (>56 in-oz)
最大力矩螺帽(束缚):	< 80 Ncm. (112 in-oz)
推拉轴:	> 25 N

电气特性	
价值范围 (*)	100Ω ≤ Rn ≤ 5M (Decad. 1. 0-2. 0-2. 2-2. 5-4. 7-5. 0)
耐性 (*):	100Ω ≤ Rn ≤ 1MΩ ±20% 1MΩ < Rn ≤ 5MΩ ±30%
最大电压	250 VDC (lin) 125 VDC (no lin)
一般功率 50°C (122°F) (See power rating curve)	0.2 W (lin) 0.1 W (no lin)
剩余电阻	≤ 0.1% Rn (2Ω min.)
等效噪声电阻	≤ 3% Rn (3Ω min.)
操作温度**	-25°C + 70°C (-13°F + 158°F)



100Y 编号	厂商编号	制造厂商	说明	电阻值(Ω)	误差值(±)	Shaft Dia. (mm)
21384	PC16SH07IM11-103A2020-TA	PIHER	Piher16mm Carbon Potentiometer	10KΩ	±20%	M11
21385	PC16SH07IM11-104A2020-TA	PIHER	16mm Carbon Potentiometer	100KΩ	±20%	M11

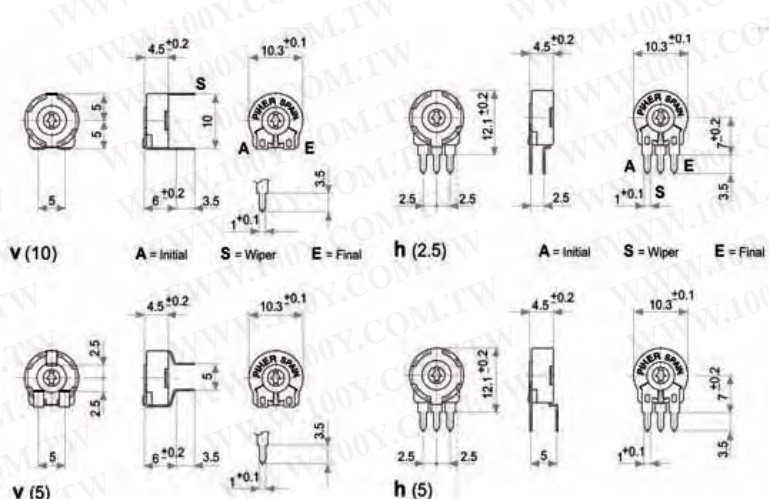


ROTORS

特点:

- 碳电阻元素
- 验证外壳
- 聚酯基体
- 根据需要:
 - 刮水器被安置在50% 或完全顺时针
 - 供应在胶卷盒里为自动插入
 - 长寿模型低成本控制有效应用
 - 自灭材料UL94V-0
 - 削减轨道选择
 - 特别锥形
 - 机械插掣
 - 低& 额外低扭矩版本
 - 特别开关选择

MOUNTING METHODS



M = Hexagonal thru hole



服务专线: 台湾: 886-3-5753170
 传 真: 台湾: 886-3-5753172
 E-mail: 台湾: sale@100y.com.tw

深圳: 86-755-83298787
 深圳: 86-755-83640655
 深圳: 100y@163.com

上海: 86-21-34970699
 上海: 86-21-64605107
 上海: 100y-1@163.com