

BOURNS_3386 单回转半固定陶瓷可变电阻

详细产品规格 - 请点击 cn.100y.com.tw

100Y 编号	厂商编号	制造厂商	说明	电阻质(Ω)	误差值(±)	Power Rating (W)	Type
15029	3386P-1-103	Bourns	BOURNS_3386 可变电阻	10KΩ	±10%	1/2W	3386P-1-RC
15032	3386P-1-104LF	Bourns	BOURNS_3386 可变电阻	100KΩ	±10%	1/2W	3386P-1-RC
15035	3386P-1-105	Bourns	BOURNS_3386 可变电阻	1MΩ	±10%	1/2W	3386P-1-RC
15024	3386P-1-201	Bourns	BOURNS_3386 可变电阻	200Ω	±10%	1/2W	3386P-1-RC
15027	3386P-1-202	Bourns	BOURNS_3386 可变电阻	2KΩ	±10%	1/2W	3386P-1-RC
15030	3386P-1-203LF	Bourns	BOURNS_3386 可变电阻	20KΩ	±10%	1/2W	3386P-1-RC
15033	3386P-1-204	Bourns	BOURNS_3386 可变电阻	200KΩ	±10%	1/2W	3386P-1-RC
15025	3386P-1-501	Bourns	BOURNS_3386 可变电阻	500Ω	±10%	1/2W	3386P-1-RC
15028	3386P-1-502	Bourns	BOURNS_3386 可变电阻	5KΩ	±10%	1/2W	3386P-1-RC
15031	3386P-1-503	Bourns	BOURNS_3386 可变电阻	50KΩ	±10%	1/2W	3386P-1-RC
15034	3386P-1-504	Bourns	BOURNS_3386 可变电阻	500KΩ	±10%	1/2W	3386P-1-RC

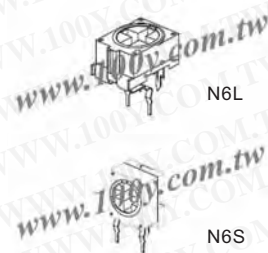
Piher_单回转可调电阻

详细产品规格 - 请点击 cn.100y.com.tw

特点:

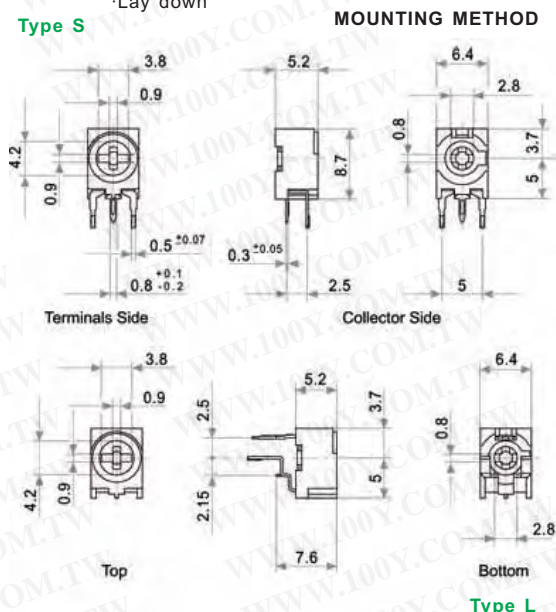
- 碳电阻元素
- 聚酯基体
- 铸造生产工艺
- SMD或穿洞
- 有浮雕磁带 (for SMD) 磁带卷轴、弹药叠板和杂志包装为自动插入和大块手工汇编

- Wiper 安置为50%
- 双侧十字槽孔易调整
- 保护附属电子子运转
- 通过删除数据代码符号加保
- 集合方式: stand up
· Lay down



机械特性	
电气自转角度:	280° ±10°
机械自转角度:	245° ±25°
力矩	0.2 to 3 Ncm. (0.28 to 4.2 in-oz)
结束力矩	>7.5Ncm. (10.5 in-oz)

电气特性	
价值范围	100Ω ≤ Rn ≤ 1MΩ (1.0-2.0-2.2-2.5-4.7-5.0)
耐性	100Ω ≤ Rn ≤ 1MΩ ±30%
最大电压	100VDC
一般功率 50°C (122°F) (See power rating curve)	0.1W
磁盘	Linear
结尾电阻	≤2% Rn (10Ω min.)
等效噪声电阻	≤5%
操作温度**	-25°C + 70°C (-13°F + 158°F)

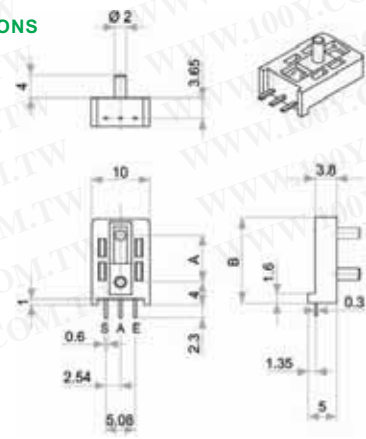


100Y 编号	厂商编号	制造厂商	说明	Power rating (W)	电阻值(Ω)	误差值(±)	Shaft Dia. (mm)
41600	N6L25T0C-103	PIHER	Piher_单回转可调电阻	0.1w	10kΩ	±30%	2.5mm*5
41601	N6L25T0N-104	PIHER	Piher_单回转可调电阻	0.1W	100kΩ	±30%	2.5mm*5
41602	N6L50T0C-102	PIHER	Piher_单回转可调电阻	0.1W	10kΩ	±30%	5.0mm*5
41604	N6L50T0C-304	PIHER	Piher_单回转可调电阻	0.1w	300kΩ	±30%	5mm*5
41606	N6S25T0C-102	PIHER	Piher_单回转可调电阻	0.1W	1kΩ	±30%	2.5mm*5
41608	N6S25T0N-222	PIHER	Piher_单回转可调电阻	0.1w	22kΩ	±30%	2.5mm*5

特点:

- 高可靠性
- 简单构造 (only 3 component parts)
- 铸造生产工艺
- 塑料或金属夹版本适用
- 各种固定方法: 截去typ (内部/向外开洞), 定位销。

PLASTIC VERSIONS



机械特性	
机械行程	-NPL07..... 7.25mm -NPL08..... 8mm -NPL11..... 11mm -NPL12..... 12mm
电气行程	(See how to order)
滑动力	≤2N @ 10mm/sec
结尾强度	30N for 5 secs

典型应用:

提供低成本, 高可靠处理为所有位置感官应用:
- 汽车位子位置记忆, 中央锁, 前灯位置和后视镜位置检测器。

NPL-07P	A	B
	7.25	15



服务专线: 台湾: 886-3-5753170
传 真: 台湾: 886-3-5753172
E-mail: 台湾: sale@100y.com.tw

深圳: 86-755-83298787
深圳: 86-755-83640655
深圳: 100y@163.com

上海: 86-21-34970699
上海: 86-21-64605107
上海: 100y-1@163.com