

电阻+电位器+旋钮

BOURNS_3266 方型多圈微调电阻

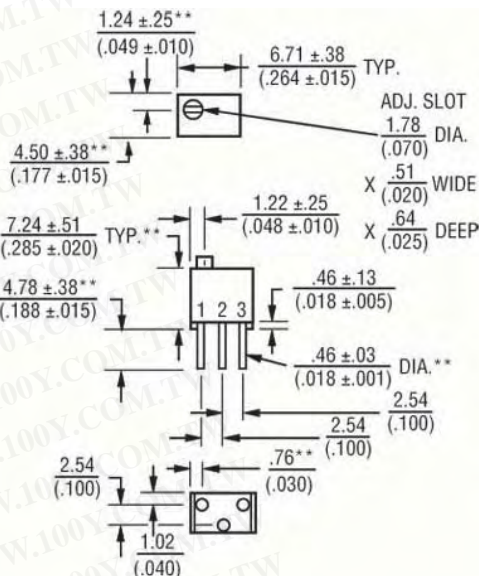
详细产品规格 - 请点击 cn.100y.com.tw



BOURNS

电子规格		
标准电阻范围		10 to 1 megohm(see standard resistance table)
耐电阻		±10% std.
极小电阻		1% or 2 ohms max.(whichever is greater)
接触电阻扭矩		3.0% or 3 ohms max.(whichever is greater)
适应性	电压	±0.02%
	电阻	±0.05%
决议		Infinite
绝缘电阻		500 vdc.1,000 megohms min.
电介质强度	Sea Level	600 vac
	80,000 Feet	250 vac
有效电行程		12 turns nom.

环境特征		
额定功率 (300 volts max.)	70 °C 150 °C	0.25 watt 0 watt
温度范围		-55 °C to +150 °C
温度系数		±100 ppm/°C
密封测试		85 °C Fluorinert [†]
湿度	MIL-STD-202 Method 103	
	96 hours (2% ΔTR, 10 Megohms IR)	
振动		30 G (1% ΔTR; 1% ΔVR)
冲击		100 G (1% ΔTR; 1% ΔVR)
负载寿命		1,000 hours 0.25 watt 70 °C (3% ΔTR; 3% CRV)
Rotational Life		200 cycles (4% ΔTR; 3% or 3 ohms, whichever is greater, CRV)



物理特性	
扭矩	3.0 oz-in. Max.
终止强度	Wiper idles
端子	Solderable pins
重量	0.015 oz.
标号	Manufacturer's trademark, resistance code, wiring diagram, date code, manufacturer's model number and style
滑线电阻触头	50% (Actual TR) ±10%
燃烧性	U.L. 94V-0
标准包装	50 pcs. per tube
调节工具	H-90

100Y 编号	厂商编号	制造厂商	说明	电阻质(Ω)	Type	误差值(±)	Power Rating (W)
36917	3266W-1-100	Bourns	BOURNS_3266 微调电阻	10	3266W-1	±10%	0.25W
36921	3266W-1-101	Bourns	BOURNS_3266 微调电阻	100	3266W-1	±10%	0.25W
36911	3266W-1-102	Bourns	BOURNS_3266 微调电阻	1K	3266W-1	±10%	0.25W
36914	3266W-1-103	Bourns	BOURNS_3266 微调电阻	10K	3266W-1	±10%	0.25W
36927	3266W-1-104	Bourns	BOURNS_3266 微调电阻	100K	3266W-1	±10%	0.25W
36936	3266W-1-105	Bourns	BOURNS_3266 微调电阻	1000K	3266W-1	±10%	0.25W
36919	3266W-1-200	Bourns	BOURNS_3266 微调电阻	20	3266W-1	±10%	0.25W
36923	3266W-1-201	Bourns	BOURNS_3266 微调电阻	200	3266W-1	±10%	0.25W
36912	3266W-1-202LF	Bourns	BOURNS_3266 微调电阻	2K	3266W-1	±10%	0.25W
18798	3266W-1-203	Bourns	BOURNS_3266 微调电阻	20KΩ	3266W-1	±10%	0.25W
36929	3266W-1-204	Bourns	BOURNS_3266 微调电阻	200k	3266W-1	±10%	0.25W
36926	3266W-1-253	Bourns	BOURNS_3266 微调电阻	25k	3266W-1	±10%	0.25W
36931	3266W-1-254	Bourns	BOURNS_3266 微调电阻	250k	3266W-1	±10%	0.25W
36920	3266W-1-500	Bourns	BOURNS_3266 微调电阻	50	3266W-1	±10%	0.25W
36925	3266W-1-501	Bourns	BOURNS_3266 微调电阻	500	3266W-1	±10%	0.25W
36913	3266W-1-502	Bourns	BOURNS_3266 微调电阻	5K	3266W-1	±10%	0.25W
36928	3266W-1-503	Bourns	BOURNS_3266 微调电阻	50K	3266W-1	±10%	0.25W
36934	3266W-1-504	Bourns	BOURNS_3266 微调电阻	500K	3266W-1	±10%	0.25W

TRIMMER_3224 方型多圈预调

详细产品规格 - 请点击 cn.100y.com.tw

玻璃釉电位器



特点:

- 表面安装4mm 方形多圈金属陶瓷/工业/密封
- 挑选和安置集中设计,调整充足

物理特性	
扭矩	25 mN·m max.
机械终止	Wiper idles
滑线电阻触头	Set at 50% nominal

电子规格	
标准电阻范围	10 to 1 megohms (see standard resistance table)
耐电阻	±10% std.(tighter tolerance available)
极小电阻	1% or 2 ohms max. (whichever is greater)
接触电阻扭矩	3% or 3 ohms max. (whichever is greater)
决议	Essentially Infinite
绝缘电阻	500 vdc 1,000 megohms min.
电介质强度	101.3 kPa 600 vac 8.5 kPa 250 vac
有效电行程	11 turns nom.



服务专线: 台湾: 886-3-5753170
 传 真: 台湾: 886-3-5753172
 E-mail: 台湾: sale@100y.com.tw

深圳: 86-755-83298787
 深圳: 86-755-83640655
 深圳: 100y@163.com

上海: 86-21-34970699
 上海: 86-21-64605107
 上海: 100y-1@163.com