

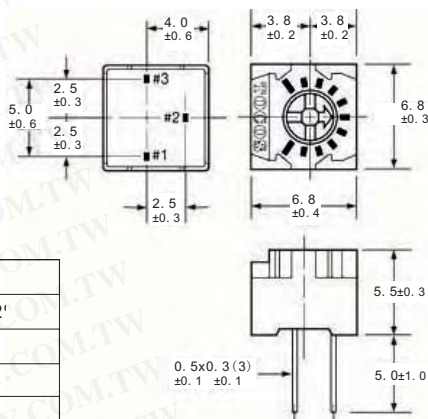
电阻+电位器+旋钮

TOCOS_GF06 单回转半固定陶瓷可变电阻

详细产品规格 - 请点击 cn.100y.com.tw



机械传播	250°±10°C
轴扭矩	200 gf·cm (2.77 oz·in) max.
Stop Strength	500 gf·cm (6.93 oz·in) min.
燃烧性塑料材料	Meets UL 94V-0
一般重量	0.4g
标号	Resistance code, date code, model type



GF063P Cross-Slot, Top Adjust, P Terminal Style



环境规格

温度范围	-55°C to +125°C
低温操作	-55°C, 0.5 watt, 2 hours ΔT/R ≤±2%, S.S. ≤±2'
高温曝光	+125°C, 250 hours ΔT/R ≤±2%, S.S. ≤±2%
负载寿命	+70°C, 0.5 watt, 1,000 hours ΔT/R ≤±3%, S.S. ≤±2%
端子冲击	-55°C, +125°C, 30 minutes each, 5 cycles ΔT/R ≤±1%, S.S. ≤±1%
冲击	100G, 6ms, 6 directions, 3 times each ΔT/R ≤±1%, S.S. ≤±1%
振动	10-2,000Hz, 1.5mm amplitude, 20G, 12 hours ΔT/R ≤±1%, S.S. ≤±1%
湿气	+40°C, 90-95%RH, 0.5 watt, 500 hours ΔT/R ≤±3%, S.S. ≤±2%
湿气阻抗	-10°C to +65°C, 80-98%RH, 0.5 watt, 10 cycles, 240 hours ΔT/R ≤±2%
热焊阻抗	350°C, 3 seconds ΔT/R ≤±1%
密封测试	+85°C, hot water for 1 minute
Rotational Life	100 cycles without discontinuity ΔT/R ≤±(2Ω+3%)

100Y 编号	厂商编号	制造厂商	说明	电阻质(Ω)	误差值(±)	Power Rating (W)	Type
39521	GF063P1-1KΩ	TOCOS	陶瓷可变单转电阻	1KΩ	±20°	1/2W	GF063
39518	GF063P1-1MΩ	TOCOS	陶瓷可变单转电阻	1MΩ	±20	1/2W	GF063
39520	GF063P1-2KΩ	TOCOS	陶瓷可变单转电阻	2KΩ	±20	1/2W	GF063



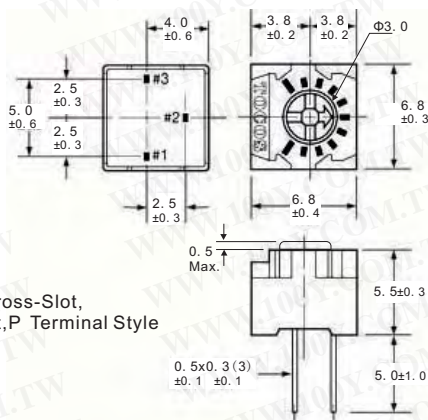
特点:

- 1/4"平方, 单转, 穿孔, 密封金属陶瓷微调电容器
- 顶部和边可调整样式
- 大直径电轴比GF06 系列为更加容易的调整
- 贵金属, multi-contact 刮水器设计

- 十字槽孔设计可自动校正
- Meets UL 94V-0燃烧性要求
- 密封处理可耐波浪焊接和水洗
- 可用于录音, 卷轴或弹药包装

电子规格

标准电阻范围	10Ω to 5MΩ (standard 1, 2 & 5 sequence)
耐电阻	±10% and ±20%
末电阻	1% or 1Ω, whichever is greater
电阻磁盘	Linear
高峰噪声 (C.R.V.)	1% or 1Ω, whichever is greater
额定功率	0.5 watt at +70°C, 0 watt at +125°C
最大输入电压	250VDC or power rating, whichever is smaller
温度系数	±100ppm/°C
绝缘电阻	1,000MΩ minimum at 500VDC
电介质强度	900VAC, 1 minute
调节传播	210° ± 10°



GF06P Cross-Slot, Top Adjust, P Terminal Style



环境规格

温度范围	-55°C to +125°C
低温操作	-55°C, 0.5 watt, 2 hours ΔT/R ≤±2%, S.S. ≤±2%
高温曝光	+125°C, 250 hours ΔT/R ≤±2%, S.S. ≤±2%
负载寿命	+70°C, 0.5 watt, 1,000 hours ΔT/R ≤±3%, S.S. ≤±2%
端子冲击	-55°C, +125°C, 30 minutes each, 5 cycles ΔT/R ≤±1%, S.S. ≤±1%
冲击	100G, 6ms, 6 directions, 3 times each ΔT/R ≤±1%, S.S. ≤±1%
振动	10-2,000Hz, 1.5mm amplitude, 20G, 12 hours ΔT/R ≤±1%, S.S. ≤±1%
湿气	+40°C, 90-95%RH, 0.5 watt, 500 hours ΔT/R ≤±3%, S.S. ≤±2%
湿气阻抗	-10°C to +65°C, 80-98%RH, 0.5 watt, 10 cycles, 240 hours ΔT/R ≤±2%
热焊阻抗	350°C, 3 seconds ΔT/R ≤±1%
密封测试	+85°C, hot water for 1 minute
Rotational Life	100 cycles without discontinuity ΔT/R ≤±(2Ω+3%)

机械规格

机械传播	250°±10°C
轴扭矩	200 gf·cm (2.77 oz·in) max.
Stop Strength	500 gf·cm (6.93 oz·in) min.
燃烧性塑料材料	Meets UL 94V-0
一般重量	0.4g
标号	Resistance code, date code, model type

100Y 编号	厂商编号	制造厂商	说明	电阻质(Ω)	误差值(±)	Power Rating (W)	Type
4048	GF06P-100KΩ	TOCOS	陶瓷可变单转电阻	100KΩ	±20	1/2W	GF06P



服务专线: 台湾: 886-3-5753170

传 真: 台湾: 886-3-5753172

E-mail: 台湾: sale@100y.com.tw

深圳: 86-755-83298787

深圳: 86-755-83640655

深圳: 100y@163.com

上海: 86-21-34970699

上海: 86-21-64605107

上海: 100y-1@163.com