

开关元件

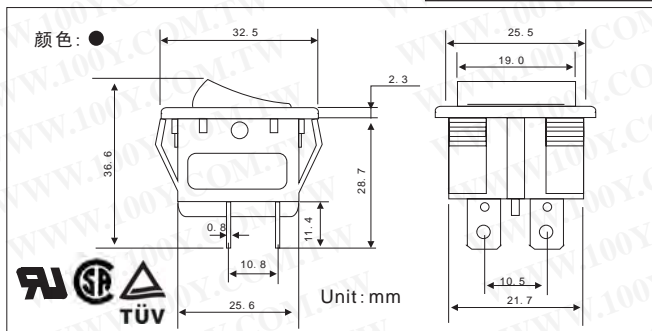
无灯电源切换开关

详细产品规格 - 请点击 cn.100y.com.tw



材质:

- 机架: Nylon # 66UL94V-2
- 遥感: Nylon # 66UL94V-2
- 端子: 铜合金镀锡或镀银
- 接点器: Ag-cd-O alloy
- Spring: 琴用钢丝



型号	动作特性
6090	DPDT 6P ON-OFF-ON
规格	125VAC-16A-250 VAC-10A
接触电阻	50欧姆 MAX.
绝缘电阻	DC 500V 100欧姆 MIN.
耐电阻	AC 1500V 1 分钟

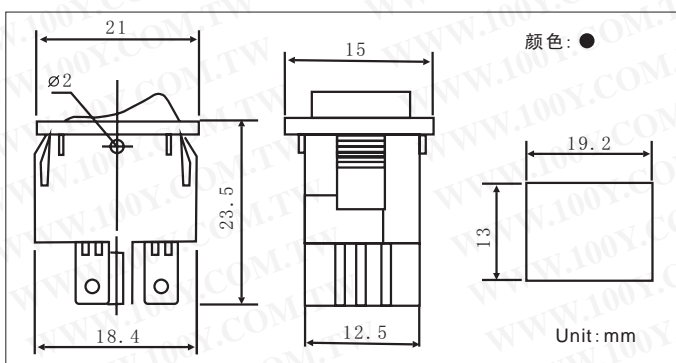
规格:

- 规定值: 10A 125/250VAC
- 接点阻抗: 30欧姆 (MAX.)
- 绝缘电阻: DC500V 100欧姆 (MIN)
- 耐电压: 1000VAC/1 分钟
- 安全认证

100Y 编号	厂商编号	说明	Contact Type	Pins/Terminal Type	Size	耐电流/电压值
11638	6090C-6P3	二段式电源切换开关	ON-OFF-ON	6P3	22*30	10A/250Vac



型号	动作特性
6110A	4P DPST ON-OFF
规格	AC 10A125VAC, 6A250V
接触电阻	50欧姆 MAX.
绝缘电阻	DC 500V 100欧姆 MIN.
耐电阻	AC 1500V 1 分钟



- 发光开关
- 内装110V霓虹灯
- W/110V NEON LAMP

100Y 编号	厂商编号	说明	Contact Type	Button/Body Color	Pins/Terminal Type	Size	耐电流/电压值
15433	6110A	电源切换开关切换开关	DPST	全黑	4P	21*15*23.5	AC10A 125V, 6A 250V



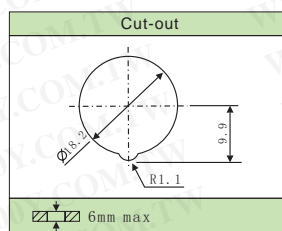
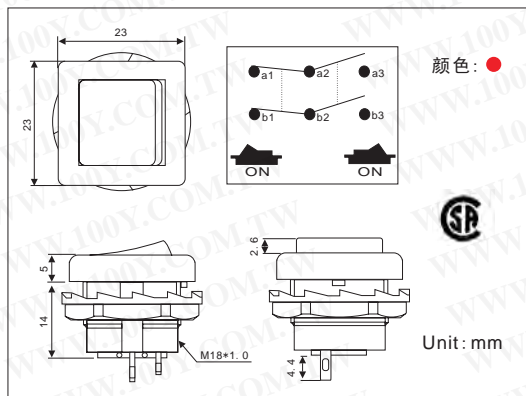
JS-606-A-Q-B/B-2-K

100Y 编号	厂商编号	说明	Contact Type	Button/Body Color	Pins/Terminal Type	Size	耐电流/电压值
39489	JS-606-A-Q-B/B-2-K	电源切换开关	ON-OFF	黑/黑	2P/Q	21*13	6A/125Vac



特点:

- 材料: 作动器是尼龙 (UL FLAME: 94V-2)
- 端子是镀银黄铜.
- 酚醛基地.
- 脚线/端子型号: 6P/Solder.



端子
0 5 S0

规定值	10A 125VAC/6A 250VAC
接点阻抗	50m ohm MAX.
绝缘阻抗	DC 500V 100M ohm Min.
电介质强度	AC 1500V 1分钟

100Y 编号	厂商编号	说明	Contact Type	Button/Body Color	Pins/Terminal Type	Size	耐电流/电压值
14279	R13-136B-05	切换开关	DPDT ON-ON	红按钮/黑底	6P/Solder	23L*23W*19D(mm)	10A125V/6A250V



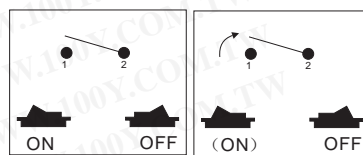
R13-243A-02



R13-243F-02

特点:

- 材料: 作动器是尼龙 (UL FLAME: 94V-2) 端子是镀银黄铜.
- snap-in 架置, 易安装开关入盘区.
- 脚线/端子型号: 6P/Solder.



R13-243A-02

R13-243F-02



服务专线: 台湾: 886-3-5753170
 传 真: 台湾: 886-3-5753172
 E-mail: 台湾: sale@100y.com.tw

深圳: 86-755-83298787
 深圳: 86-755-83640655
 深圳: 100y@163.com

上海: 86-21-34123367 & 54151736 50-53
 上海: 86-21-64605107
 上海: 100y-1@163.com