

电阻+电位器+旋钮

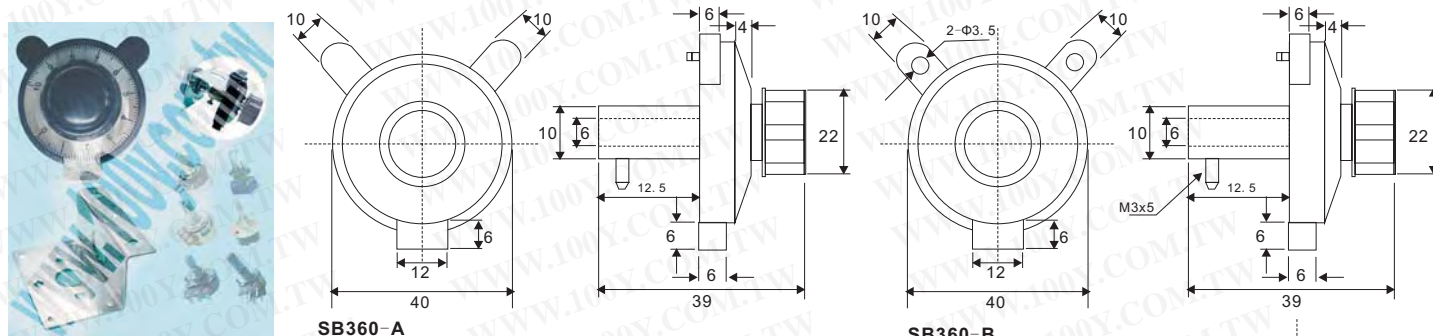
线性刻度盘

一般规格:

详细产品规格 - 请点击 cn.100y.com.tw

型号	匝数计算	匹配的轴直径(毫米)		可结的螺线欧姆罐 (匹配轴长度25mm)	专利缓冲接头	锁设备	操作温度范围	质量(约 G)
		标准	特殊					
MF20-22B	20	6	3, 3.175, 4, 6.35	10HP 12HHP 12HP 12HPC 25HP 20HHP 20HP 46HD 22HHP 22HP	YES	YES	-30°C~+60°C	25
MF20-46B	20	6	6.35	20HP 25HP 20HHP 22HP 46HD 22HHP	YES	YES	-30°C~+60°C	50

100Y 编号	厂商编号	制造厂商	说明	外径 (mm)	转数	轴孔直径
8319	MF20-46B6	Sakae	刻度盘 φ46	φ46	20 转	φ6
5630	MG20-22B6	Sakae	刻度盘 φ22	φ22	20 转	φ6



特点:

SB 360系列是RV/RA系列单圈电位器专用配套旋钮。外壳材料强度高，表面光洁度高。内部机械结构采用机械摩擦原理，手感均匀，定位精确可靠。计数盘采用不锈钢板，刻度线采用腐蚀法加工工艺，刻度清晰易辨。

主要技术参考:

型号	克调圈数	适合轴径	可连接电位器	操作温度	质量
Sb360	多圈	6mm	各种单圈电位器	-30°C~±60°C	65克

100Y 编号	厂商编号	说明	转数	轴孔直径	适用型号
48887	SB360	旋钮开关	多圈	6mm	TOCOS RV/RA 系列电位器专用配套使用的计数旋钮



说明:

本厂生产的XSN型系列线性数码旋钮是和多圈线绕电位器配套使用的转数批示器,是一种新颖的换代产品,它替传统的调节旋钮,适用于各种测量,自控,探伤,调节和相应的仪器仪表。本产品有结构紧凑,面板整洁,读数准确等优点,完全可以替代进口的同类产品。

用途:

XSN型系列数码旋钮应用于工业自控器,电子测量仪器,超声仪器及科学分析仪器,还可用于示波器,调节器,高精度放大器,化学分析和医疗光学仪器等等,凡需测量,指令量程,调节的各种仪器设备中都可以采用本产品。

XSN	高度	外径(D)	定位肖中心距	转数记字	轴孔直径(d)	窗口显字	固定型式	旋柄颜色
II-6	27	22	9	0-19, 0-9	4	1或3	弹簧套夹固定	黑或灰
III-4	22.5	22	9	0-19, 0-9	6	1或3	弹簧套夹固定	黑或灰
III-6.35	22.5	22	9	0-19, 0-9	6.35	1或3	螺钉紧固	黑或灰

100Y 编号	厂商编号	说明	外径 (mm)	转数	轴孔直径
20763	XSN-II-6-0-9-3	多圈指示器	φ22	10 转	φ6
20767	XSN-II-6.35-0-9-3	多圈指示器	φ22	10 转	φ6.35
20772	XSN-III-4-0-9-3	多圈指示器	φ22	10 转	φ4.0
20774	XSN-III-6-0-9-3	多圈指示器	φ22	10 转	φ6.0
20775	XSN-III-6.35-0-9-3	多圈指示器	φ22	10 转	φ6.35



本产品主要与精密多圈线绕电位器配套使用

指示盘精度	圈数	指示器旋钮孔径:	外径	高度
1/200	10圈	φ6	44mm	25mm

100Y 编号	厂商编号	说明	外径 (mm)	转数	轴孔直径
15742	φ44 指示器	φ44 多圈指示器	φ44	10 转	φ6



服务专线:台 :886-3-5753170

传 真:台 :886-3-5753172

E-mail:台 :sale@100y.com.tw

深圳:86-755-83298787

深圳:86-755-83640655

深圳:100y@163.com

上海:86-21-34970699

上海:86-21-64605107

上海:100y-1@163.com