



# 电阻+电位器+旋钮

## 2W 多转精密电位器 (可变电阻)

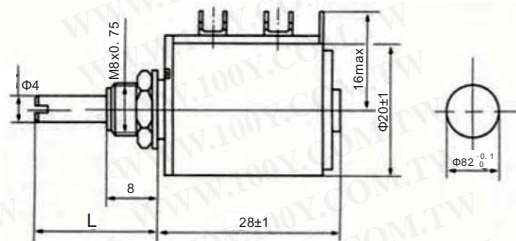
详细产品规格 - 请点击 [cn.100y.com.tw](http://cn.100y.com.tw)

一般规格																
标准电阻范围:	0.5Ωto 20kΩ(3-turn) 0.5Ωto 50kΩ(5-turn) 0.5Ωto 100kΩ(10,15-turn) 0.5Ωto 200kΩ(20-turn)															
最大实用电阻价值:	50kΩ, 100kΩ(3-turn) 100kΩ(5-turn) 200kΩ(10,15-turn) 500kΩ(20-turn)															
极限耐电阻:	Standard Class ±3% (H) [±5% (J)in case of below 1kΩPrecision Class ±1% (F)] [in the pot. with a single-wireresistive element, the precisionclass should read ±2% (G)]															
独立耐线性:	<table border="0"> <tr> <td></td> <td>3</td> <td>10, 15</td> </tr> <tr> <td></td> <td>5-turn</td> <td>20-turn</td> </tr> <tr> <td>Standard class</td> <td>± 0.4%</td> <td>±0.3%</td> </tr> <tr> <td>Precision class</td> <td>±0.2%</td> <td>±0.1%</td> </tr> <tr> <td>(Below 5kΩ)</td> <td>(±0.25%)</td> <td>(±0.15%)</td> </tr> </table>		3	10, 15		5-turn	20-turn	Standard class	± 0.4%	±0.3%	Precision class	±0.2%	±0.1%	(Below 5kΩ)	(±0.25%)	(±0.15%)
	3	10, 15														
	5-turn	20-turn														
Standard class	± 0.4%	±0.3%														
Precision class	±0.2%	±0.1%														
(Below 5kΩ)	(±0.25%)	(±0.15%)														
额定功耗:	2.0W (3-turn) 2.5W (5-turn) 5.0W (10-turn) 7.5W (15-turn) 10.0W (20-turn)															
噪音	Below 100ΩE.N.R															
电气行程	360°×n ±5°(n: No. of turns)															
机械行程	360°×n <sup>+10°</sup> <sub>0°</sub> (n: No. of turns)															
绝缘电阻	Over 100MΩat 1,000V.D.C.															
电介质强度	1 minute at 1,000V.A.C.															
开始力矩	Below 20mN·m (200gf·cm)(Bushingmount type) Below 10mN·m (100gf·cm)(Servomount type)															
停止功率	Approx. 0.9N·m (9kgf·cm)															
最大工作电压	900V															
抵抗导线温度系数:	±20p.p.m./°C															
质量	Approx. 90g (3,5-turn) Approx. 120g (10-turn) Approx. 150g (15-turn) Approx. 180g (20-turn)															

100Y 编号	厂商编号	制造厂商	说明	Shaft Dia. (mm)	电阻值(Ω)	Power rating (W)	圈数	误差值(±)
28600	46HD-3-10K	Sakae	精密多圈绕线电位器	6	10KΩ	2W	20 圈	±0.4%
28602	46HD-3-20K	Sakae	精密多圈绕线电位器	6	20KΩ	2W	20 圈	±0.4%
48276	46HD-3-2K	Sakae	精密多圈绕线电位器	6	2KΩ	2W	20 圈	±0.4%



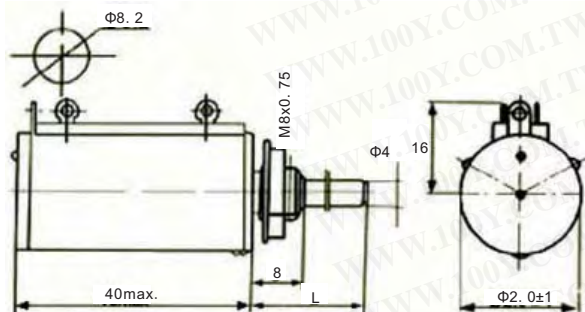
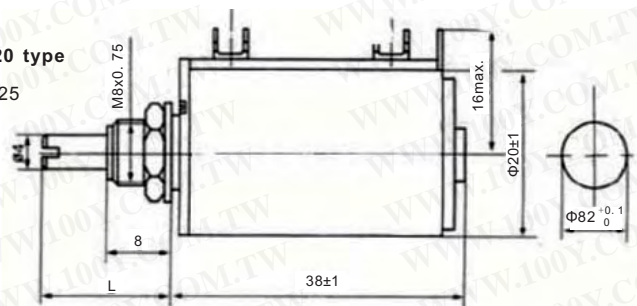
功耗:	(70°C) 2W
阻值范围:	100Ω~47KΩ
机械行程:	1800°±10°
电阻体极限电压:	160V
机械耐久性:	10000周
阻值误差:	5%, 10%



100Y 编号	厂商编号	说明	电阻值(Ω)	Power rating (W)	圈数
39836	WXD3-12-22KΩ	精密多圈绕线电位器 22KΩ	22KΩ	2W	10 圈



WXD3-13 (WX1. 5-1) 20 type  
L.....16, 20, 25



功耗:	(70°C) 2W
阻值范围:	100Ω~47KΩ
机械行程:	3600°±10°
电阻体极限电压:	160V
机械耐久性:	10000周
阻值误差:	5%, 10%

WXD3-13 (WX1. 5-1) 18 type

100Y 编号	厂商编号	说明	Shaft Dia. (mm)	电阻值(Ω)	Power rating (W)	圈数	误差值(±)
37399	WXD3-13-100KΩ	精密多圈绕线电位器		100KΩ	2W	10 圈	
15736	WXD3-13-10KΩ	精密多圈绕线电位器	4mm	10KΩ	2W	10 圈	±2%
48668	WXD3-13-47KΩ	精密多圈绕线电位器		47KΩ	2W	10 圈	
16224	WXD3-13B-10KΩ	精密多圈绕线电位器	6mm	10KΩ	2W	10 圈	±5%
15743	WXD3-13B-1KΩ	精密多圈绕线电位器	6mm	1KΩ	2W	10 圈	±5%
15744	WXD3-13B-2.2KΩ	精密多圈绕线电位器	6mm	2.2KΩ	2W	10 圈	±5%



服务专线: 台湾: 886-3-5753170  
 传 真: 台湾: 886-3-5753172  
 E-mail: 台湾: sale@100y.com.tw

深圳: 86-755-83298787  
 深圳: 86-755-83640655  
 深圳: 100y@163.com

上海: 86-21-34970699  
 上海: 86-21-64605107  
 上海: 100y-1@163.com