



# 电阻+电位器+旋钮

## BOURNS\_6657 多转精密电位器 (可变电阻)

详细产品规格 - 请点击 [cn.100y.com.tw](http://cn.100y.com.tw)

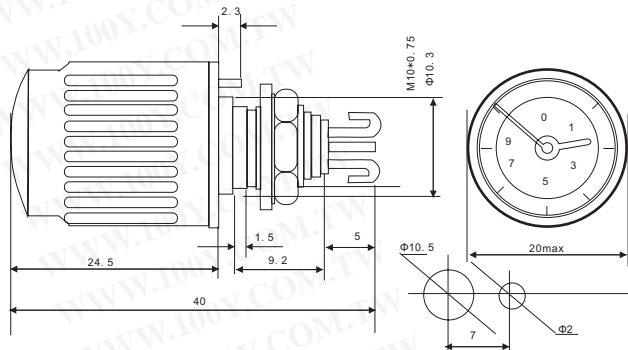
100Y 编号	厂商编号	制造厂商	说明	电阻质(Ω)	误差值(±)	Power Rating (W)	Type
37340	6657S-1-103	Bourns	精密电位器	10KΩ	±10%	1W	6657S

## 1.6W 多转精密电位器 (可变电阻)

详细产品规格 - 请点击 [cn.100y.com.tw](http://cn.100y.com.tw)



功耗:	(70°C) 1.6W
阻值范围:	100Ω~47KΩ
机械行程:	3600°±10°
电阻体极限电压:	160V
机械耐久性:	10000 周
阻值误差:	5%, 10%



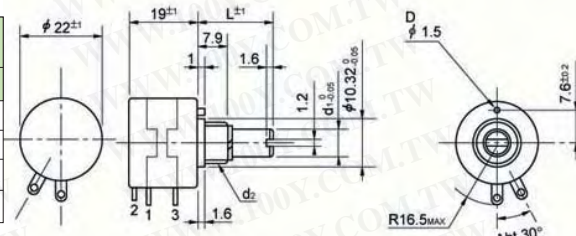
100Y 编号	厂商编号	说明	Shaft Dia. (mm)	电阻值 (Ω)	Power rating (W)	圈数	误差值 (±)
15745	WXD2-53-10KΩ	指针式精密多圈绕线电位器	10mm	10KΩ	1.6W	10 圈	±2%

## 2W 多转精密电位器 (可变电阻)

详细产品规格 - 请点击 [cn.100y.com.tw](http://cn.100y.com.tw)



Model No.	Shaft Dimensions		Mounting screw	Anti-rotation
	d1	L		
22HP-10	Φ6	20.6	3/8-32UNEF	Yes
22HP-10M	Φ6	25.0	M9 P=0.75	No
22HP-10E	Φ6.35	20.6	3/8-32UNEF	Yes
22HP-10N	Φ6	20.6	M9 P=0.75	No



22HP-10



一般规格		
标准电阻范围:	100Ω to 50kΩ(5-turn)	100Ω to 100kΩ(10-turn)
极限耐电阻:	Standard Class ±5% (J)	Precision Class ±1% (F)
独立耐线性:	5-turn Standard Class±0.3%	10-turn ±0.25%
	Precision Class±0.2%	±0.1%
	(Below 5kΩ) (±0.25%)	(±0.15%)
额定功耗:	1.0W (5-turn)	2.0W (10-turn)
噪音:	Below 100ΩE.N.R.	
电气行程:	360°×n ±5° (n: No. of turns)	
机械行程:	360°×n +10° <sub>0</sub> ° (n: No. of turns)	
绝缘电阻:	Over 1,000MΩ at 500V.D.C.	
电介质强度:	1 minute at 1,000V.A.C.	
开始力矩:	Below 10mN·m (100gf·cm)	
停止功率:	Approx. 0.35N·m (3.5kgf·cm)	
最大扭矩施加在紧固安装螺母对轴衬:	Below 1.0N·m (10kgf·cm)(In case of panel thickness withover 2.5mm., the rotating torque may become heavier.)	
最大工作电压:	250V	
抵抗导线温度系数:	±20p.p.m./°C	
材料:	轴: 不锈钢 机架盒: 尼龙玻璃 轴衬: 尼龙玻璃(细铁丝保护版本, 轴衬是金属黄铜无镀层。) 端子: 镀金黄铜(所有终端装于罐中快速适应AMP110 系列在容器 (2.8×0.5mm)或装备。)	
质量:	Approx. 20g (Both 5-turn and 10-turn)	

100Y 编号	厂商编号	制造厂商	说明	Shaft Dia. (mm)	电阻值(Ω)	Power rating (W)	圈数	误差值(±)
23423	1S/22HPM-10G-20K	Sakae	两层电位器	6	20KΩ	2W	10 圈	±5%
24919	1S/22HPM-10G3-20K	Sakae	三层 2W 多转精密电位器	6	20KΩ	2W	10 转	±5%
6329	22HP-10-100	Sakae	Sakae_22HP 电位器	6	100Ω	2	10 圈	±5%
7441	22HP-10-100K	Sakae	Sakae_22HP 电位器	6	100KΩ	2	10 圈	±5%
6019	22HP-10-10K	Sakae	Sakae_22HP 电位器	6	10KΩ	2.0	10 圈	±5%
7438	22HP-10-1K	Sakae	Sakae_22HP 电位器	6	1KΩ	2	10 圈	±5%
7427	22HP-10-200	Sakae	Sakae_22HP 电位器	6	200Ω	2	10 圈	±5%
7440	22HP-10-20K	Sakae	Sakae_22HP 电位器	6	20KΩ	2	10 圈	±5%
7439	22HP-10-2K	Sakae	Sakae_22HP 电位器	6	2KΩ	2	10 圈	±5%



服务专线: 台湾: 886-3-5753170

传 真: 台湾: 886-3-5753172

E-mail: 台湾: sale@100y.com.tw

深圳: 86-755-83298787

深圳: 86-755-83640655

深圳: 100y@163.com

上海: 86-21-34970699

上海: 86-21-64605107

上海: 100y-1@163.com