



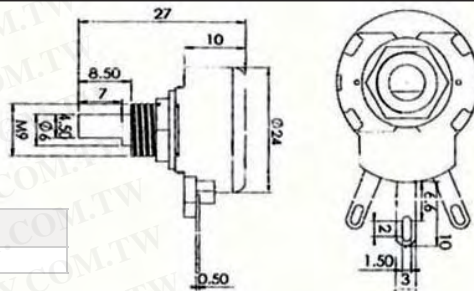
# 电阻+电位器+旋钮

## 低电力绕线式可变电阻



功耗:	(70°C) 5W
阻值范围:	5Ω~10KΩ
机械行程:	310°±10°
电阻体极限电压:	200V
机械耐久性:	18000周
阻值误差:	5%, 10%

详细产品规格 - 请点击 [cn.100y.com.tw](http://cn.100y.com.tw)



100Y 编号	厂商编号	说明	电阻值(Ω)	Power rating (W)	误差值(±)
15735	WX24-5W-25Ω	单圈绕线电位器	25Ω	5W	±10%

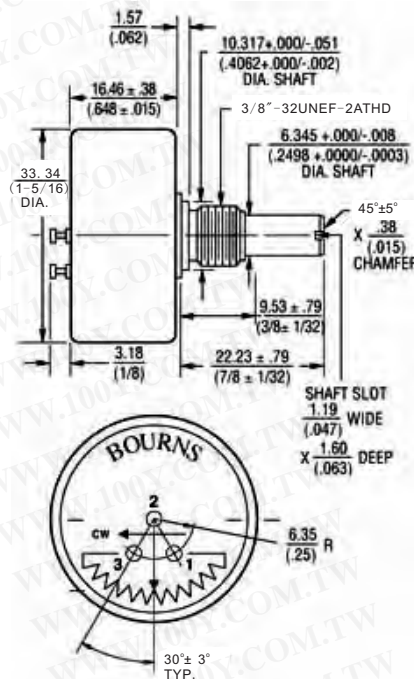
## 精密电位器(可变电阻) BOURNS\_6657 多转精密电位器 (可变电阻)

详细产品规格 - 请点击 [cn.100y.com.tw](http://cn.100y.com.tw)



特点:

- 周衬安装
- 轴由前面袖子轴承支撑
- 非标准特点和规格适用



电气特性 <sup>1</sup>	
标准电阻范围	1 K to 100 K ohms
极限耐电阻	±10 %
独立线性	±1 %
有效电气角度	340 ° ±3 °
终止电压	0.5 % maximum
平坦输出	0.1 %
电介质耐压(MIL-STD-202, Method 301) Sea Level	750 VAC minimum
额定功耗(Voltage Limited By Power Dissipation or 300 VAC, Whichever is Less) +70 °C	1.5 watts
+125 °C	0 watt
绝缘电阻 (500 VDC)	1,000 megohms minimum
决议	Essentially infinite

环境特性 <sup>1</sup>	
操作温度范围	-40 °C to +125 °C
存储温度范围	-65 °C to +125 °C
温度系数过存储温度范围	±500 ppm/°C maximum
振动	15 G 0.1 millisecond maximum ±5 % maximum ±0.5 % maximum
冲击	50 G 0.1 millisecond maximum ±5 % maximum ±0.5 % maximum
耐负载	1,000 hours, 1.5 watts ±10 % maximum

环境特性 <sup>1</sup>	
转动寿命 (无负载)	10,000,000 shaft revolutions
Total Resistance Shift	±10 % maximum
湿气抵抗 (MIL-STD-202, Method 106) Total Resistance Shift	±15 % maximum
额定IP	IP 40

机械特性 <sup>1</sup>	
机械角度	Continuous
力矩 (Starting & Running) 安装	0.40 N-cm (0.5 oz.-in.) Maximum 170-200 N-cm (15-18 lb.-in.) Maximum
轴力矩	0.025 mm (0.001 in.) T.I.R.
轴向间隙	0.13 mm (0.005 in.) T.I.R.
轴径向游间	0.13 mm (0.005 in.) T.I.R.
反斜线	0.1 ° maximum
重量	32 gm
终端	Rear turret type
焊接情况	Manual Soldering 96.5Sn/3.0Ag/0.5Cu solid wire or no-clean rosin cored wire 370 °C (700 °F) max. for 3 seconds Wave Soldering 96.5Sn/3.0Ag/0.5Cu solder with no-clean flux 260 °C (500 °F) max. for 5 seconds Wash processes Not recommended
标号	Manufacturer's name and part number, resistance value and tolerance, linearity tolerance, wiring diagram, and date code.
机器连接 (多台部分电位器)	1 cup maximum
硬件	One lockwasher (H-37-2) and one mounting nut (H-38-2) is shipped with each potentiometer.



服务专线: 台湾: 886-3-5753170  
传 真: 台湾: 886-3-5753172  
E-mail: 台湾: sale@100y.com.tw

深圳: 86-755-83298787  
深圳: 86-755-83640655  
深圳: 100y@163.com

上海: 86-21-34970699  
上海: 86-21-64605107  
上海: 100y-1@163.com