

电阻+电位器+旋钮

低电力绕线式可变电阻

详细产品规格 - 请点击 cn.100y.com.tw



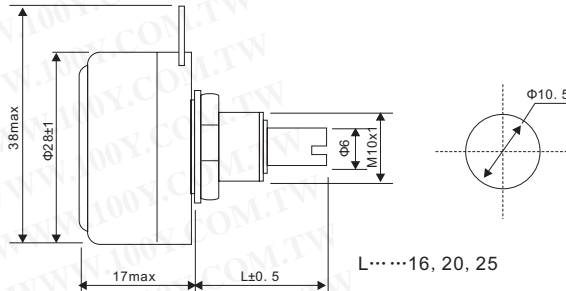
一般规格:

标准电阻范围:	50Ω to 20kΩ
最大实用阻抗价值:	50kΩ
最高耐电阻:	Standard Class ±3%(H)
独立耐线性:	Standard Class ±0.1% (5Kohm) Standard Class ±0.2% (2Kohm)

100Y 编号	厂商编号	制造厂商	说明	电阻值(Ω)	误差值(±)
48587	SCP50-502	Sakae	单圈绕线电位器 短柄:20mm	5KΩ	±0.5%



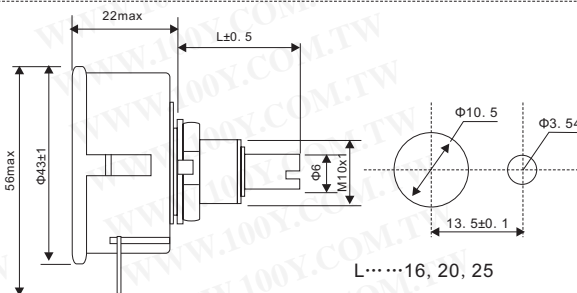
功耗:	(70°C) 1W
阻值范围:	22Ω~10KΩ
机械行程:	300° 10°
电阻体极限电压:	100V
机械耐久性:	10000周
阻值误差:	5%, 10%



100Y 编号	厂商编号	说明	电阻值(Ω)	Power rating (W)	误差值(±)
15731	WX110-1W-150Ω	普通单圈绕线电位器	150Ω	1W	±10%



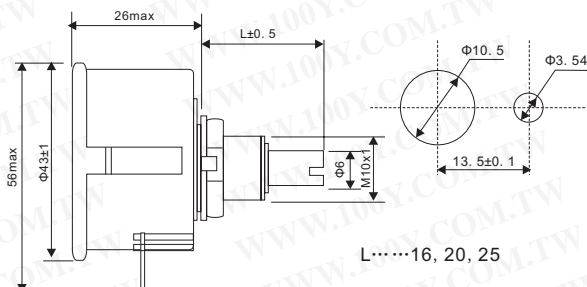
功耗:	(70°C) 3W
阻值范围:	22Ω~27KΩ
机械行程:	300° 10°
电阻体极限电压:	200V
机械耐久性:	10000周
阻值误差:	5%, 10%



100Y 编号	厂商编号	说明	电阻值(Ω)	Power rating (W)	误差值(±)
15732	WX111-3W-10KΩ	普通单圈绕线电位器	10KΩ	3W	±10%



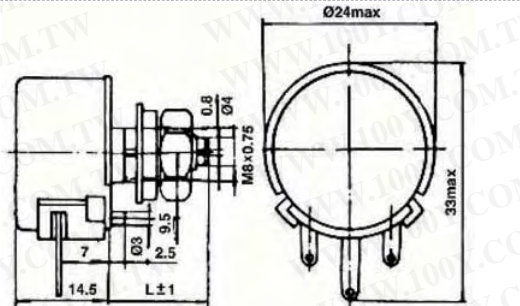
功耗:	(70°C) 5W
阻值范围:	22Ω~39KΩ
机械行程:	300° 10°
电阻体极限电压:	320V
机械耐久性:	10000周
阻值误差:	5%, 10%



100Y 编号	厂商编号	说明	电阻值(Ω)	Power rating (W)	误差值(±)
15733	WX112-5W-8.2KΩ	普通单圈绕线电位器	8.2KΩ	5W	±10%



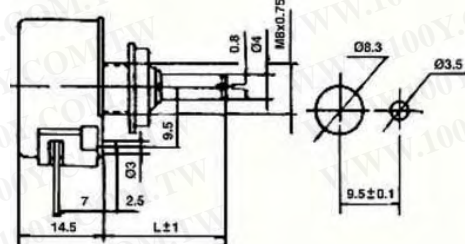
功耗:	(70°C) 3W
阻值范围:	22Ω~22KΩ
机械行程:	300° 10°
电阻体极限电压:	200V
机械耐久性:	500周
阻值误差:	5%, 10%



100Y 编号	厂商编号	说明	电阻值(Ω)	Power rating (W)	误差值(±)
15734	WX14-11-3W-10KΩ	单圈绕线电位器	10KΩ	3W	±5%



功耗:	(70°C) 3W
阻值范围:	22Ω~27KΩ
机械行程:	300° 10°
电阻体极限电压:	200V
机械耐久性:	5000周
阻值误差:	5%, 10%



100Y 编号	厂商编号	说明	电阻值(Ω)	Power rating (W)	误差值(±)
12301	WX14-12-3W-100Ω	单圈绕线电位器	100Ω	3W	±5%
15737	WX14-12-3W-10KΩ	单圈绕线电位器	10KΩ	3W	±5%
16223	WX14-12-3W-1KΩ	单圈绕线电位器	1KΩ	3W	±5%
12300	WX14-12-3W-470Ω	单圈绕线电位器	470Ω	3W	±5%
19609	WX14-12-3W-47Ω	单圈绕线电位器	47Ω	3W	±5%



服务专线: 台湾: 886-3-5753170
 传 真: 台湾: 886-3-5753172
 E-mail: 台湾: sale@100y.com.tw

深圳: 86-755-83298787
 深圳: 86-755-83640655
 深圳: 100y@163.com

上海: 86-21-34970699
 上海: 86-21-64605107
 上海: 100y-1@163.com