

继电器+电磁阀

NAIS_PCB继电器

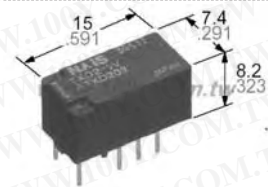
详细产品规格 - 请点击 cn.100y.com.tw



Characteristics

释放时间* ³ (at nominal voltage) (at 20°C)	Max. 5 ms (without diode)* ⁴ Max. 20 ms (with diode)* ⁴	
最大温度上升. (at 70°C) (at nominal voltage)	60°C	
冲击电阻	Functional* ⁵	Min. 100 m/s ² {10 G}
	Destructive* ⁶	Min. 1,000 m/s ² {100 G}
振动电阻	Functional* ⁷	10 to 55 Hz at double amplitude of 1.5 mm
	Destructive	10 to 55 Hz at double amplitude of 1.5 mm
条件为操作、运输和存贮* ¹⁰ (不结冰和不凝聚在低温)	Ambient temp.	-40°C to +70°C -40°F to +158°F
	Humidity	5 to 85% R.H.
净重	For 1 Form C and 1 Form A types: approx. 19 g .67 oz For 2 Form C type: approx. 17 g .60 oz	

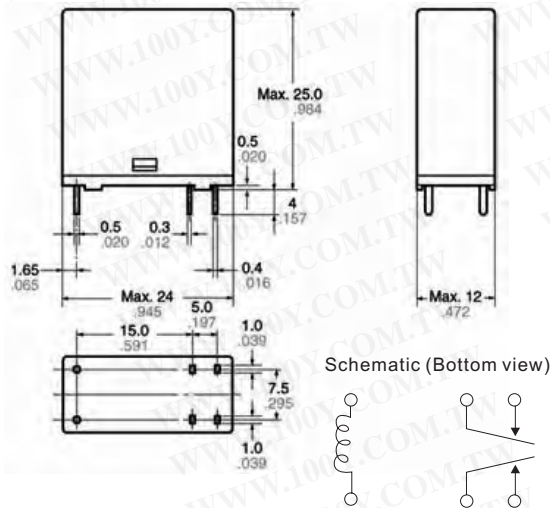
100Y 编号	厂商编号	制造厂商	说明	Coil Voltage	Type
47006	AHN110Y2	NAIS	NAIS_继电器 220/240V AC	220/240V AC	HN



特点:

- 2 形成A纤细型
24(L) × 12(W) × 25(H) mm. 945(L) × 472(W) × 984(H) inch
- 3A型和 5A TV型
3A type: 与可靠触点和突破表现最好适合于保护的和交换的报告人。
5A TV type: 坚韧反对流入电流和优选为转动断断续续电源。
Rated TV-4 (UL/CSA).

3. 高绝缘电阻
 - 漏电距离和清除在线圈和触点之间:
Min. 6 mm .236 inch (In compliance with IEC65)
 - 浪涌承受电压在线圈和触点之间: 10,000 V或更大
4. 高抗扰度由卡片分离结构体会在触点和线圈之间
5. 依照各种安全标准
 - UL/CSA, VDE, TÜV, SEMKO, SEV认证



规格:

Contact

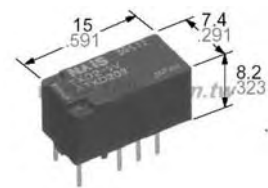
规格	5A TV rated	
安排	2 Form A	
最大初触点电阻(By voltage drop 6 V DC 1 A)	Max. 100 mΩ	
触点材质	AgSnO ₂ type	
规定值 (抗拒装载)	一般开关电容	5 A 277 V AC
	最大开关功率	1,385 VA
	最大开关电压	277 V AC
	最大开关电流	5 A (AC)
	最小开关电容 ¹	100 mA, 5 V DC
希望寿命 (最小操作)	机械(at 180 cpm)	10 ⁶
	电子 (at 20 cpm) (at rated load)	5 × 10 ⁴ (ON: OFF=1.5s: 1.5s)

Characteristics

规格	5A TV rated	
最大操作速度	20 cpm	
初绝缘电阻* ¹	Min. 1,000 MΩ (at 500 V DC)	
毛坯轧件 电压	在触点集合之间	1,000 Vrms for 1 min.
	开放触点之间	1,000 Vrms for 1 min.
	触点和线圈之间	4,000 Vrms for 1 min.
浪涌电压在触点和线圈之间* ³	Min. 10,000 V	
动作时间* ⁴ (at nominal voltage)	Max. 15ms (at 20°C 68°F)	
释放时间(with diode)* ⁴ (at nominal voltage)	Max. 15ms (at 20°C 68°F)	
温度上升 (at 70°C)	Max. 45°C with nominal coil voltage and at 5 A contact carrying current	
冲击电阻	Functional* ⁵	Min. 200 m/s ² {approx. 20 G}
	Destructive* ⁶	Min. 1,000 m/s ² {approx. 100 G}
振动电阻	Functional* ⁷	10 to 55Hz at double amplitude of 1.5mm
	Destructive	10 to 55Hz at double amplitude of 1.5mm
净重	Approx. 13 g .46 oz	

Coil	
一般操作功率	530 mW

100Y 编号	厂商编号	制造厂商	说明	Coil Voltage	Type
46965	ALA2PF12	NAIS	NAIS_继电器 12V	12V	LA



特点:

1. 纤细型: Width 7 mm .276 inch.
20.3(L) × 7.0(W) × 15.0(H) mm .799(L) × .276(W) × .591(H) inch
2. 理想家电小装载开关
10⁶ 开关操作可能与 a 3A 250V AC resistive load.
3. 低工作功率
密度, 与一般工作功率 200mW一样低

6. UL/CSA, VDE, TÜV approved.

典型应用:

- 空调
- 冰箱
- 热水器
- 微波炉
- 风扇加热器

4. 高冲击电阻
中转承受功能冲击电阻300m/s² [approx. 30 G more]
5. 高绝缘电阻
 - 漏电距离和清除在线圈和触点之间: Min. 6 mm .236 inch (In compliance with IEC65)
 - 浪涌承受电压在线圈和触点之间: 10,000 V or more.



服务专线: 台湾: 886-3-5753170
 传 真: 台湾: 886-3-5753172
 E-mail: 台湾: sale@100y.com.tw

深圳: 86-755-83298787
 深圳: 86-755-83640655
 深圳: 100y@163.com

上海: 86-21-34970699
 上海: 86-21-64605107
 上海: 100y-1@163.com