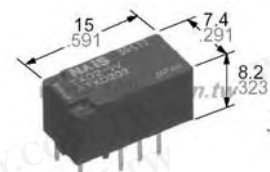
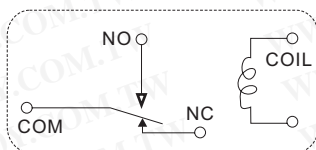


# 继电器+电磁阀

## NAIS\_PCB继电器



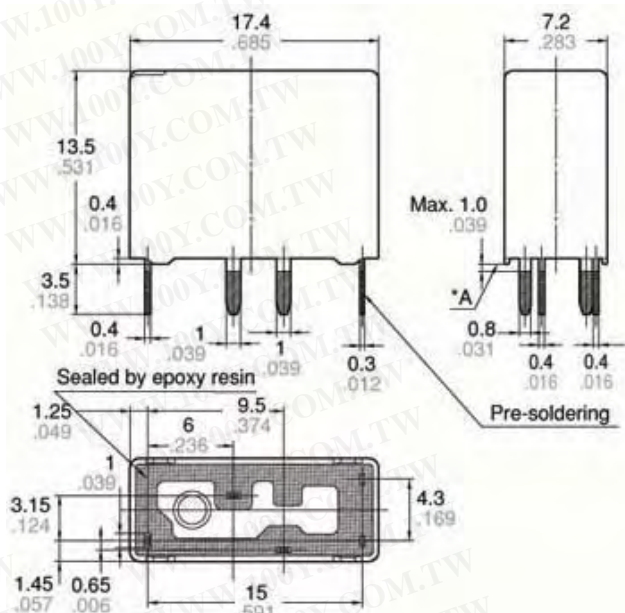
规格:



详细产品规格 - 请点击 [cn.100y.com.tw](http://cn.100y.com.tw)

型号	1 Form Cx21 Form C		
期望寿命 (最少操作)	机械(at 120 cpm)	Min. 10 <sup>7</sup>	
	电子	电阻装载	Min. 10 <sup>5</sup>
		马达装载	Min. 2×10 <sup>5</sup> (free) Min. 10 <sup>5</sup> (lock)
最大操作速度 (一般开关容量)	6 cpm		
初绝缘电阻*	Min. 100 MΩ (at 500 V DC)		
动作时间*(一般电压) (at 20°C 68° F)	Max. 10ms (Initial)		
释放时间*(一般电压) (at 20°C 68° F)	Max. 10ms (Initial)		
冲击电阻	Functional* <sup>7</sup>	Min. 100 m/s <sup>2</sup> {10G}	
	Destructive* <sup>8</sup>	Min. 1,000 m/s <sup>2</sup> {100G}	
振动电阻	Functional* <sup>7</sup>	10 Hz to 100 Hz, Min. 44.1m/s <sup>2</sup> {4.5G}	
	Destructive* <sup>8</sup>	0 Hz to 500 Hz, Min. 44.1m/s <sup>2</sup> {4.5G}	
Coil 一般操作功率	800 mW		

Slim 1c type



100Y 编号	厂商编号	制造厂商	说明	Coil Voltage	Type
47123	ACT112	NAIS	NAIS_继电器 12V	12V	CT



特点:

低侧面: 22.5 mm(L)×15 mm(W)×15.7 mm(H)  
886 inch(L)×.591 inch(W)×.618 inch(H)

低温上升

与使用我们的常规产品相比减少终端温度  
低气压水平噪声级

比较使用我们的常规产品被减少约10dB。  
宽排

Micro ISO/Micro 280终端类型和电阻器和  
内二极管型, PCB终端类型 (Micro 280 only).

塑料被密封的型

塑料密封为自动清洁。

紧凑和高容量20A 装载开关

N.O.: 20A 14V DC, N.C.: 10A 14V DC (最大运  
载电流: at 85°C 185°F)

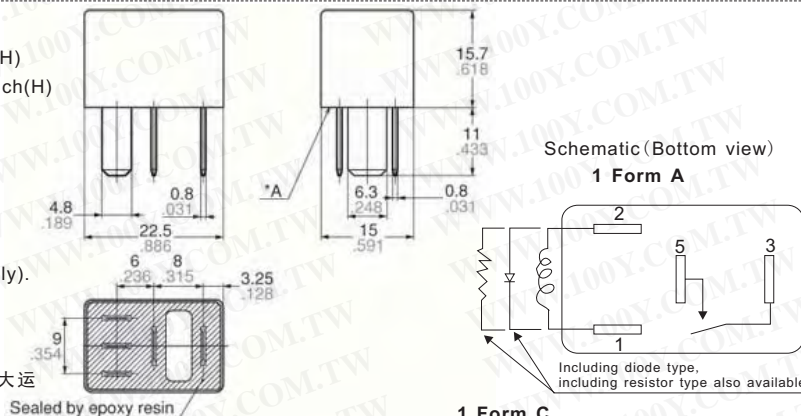
典型应用:

- 车灯, 磁性传动器, 幅射器, 风扇, 吹风机, 雾灯, 尾巴光, 加热器, 除雾器, 垫铁, 冷凝器, 风扇等。

规格:

型号	Contact	
	1 Form A	1 Form C
触点材质	Ag alloy (Cadmium free)	
初触点电阻(最初) (由电压下落 6V DC 1A)	Typ. 3 mΩ	
规定值	普通开关电容	N.O.: 20 A 14 V DC N.C.: 10 A 14 V DC
	最大运载电流(连续在 85°C 185°F)	N.O.: 20 A 12 V DC N.C.: 10 A 12 V DC
	最小开关电容 <sup>1</sup>	1 A 12 V DC
期望寿命 (最少操作)	机械(at 120 cpm)	Min. 10 <sup>6</sup>
	电子(at rated load)	Min. 10 <sup>5</sup>
接触电压降	N.O.: Max. 0.2 V (at 20 A)	N.O.: Max. 0.2 V (at 20 A switching) N.C.: Max. 0.5 V (at 10 A switching)
Coil 一般操作功率	0.8 W, 1.0 W (with resistor inside type)	

100Y 编号	厂商编号	制造厂商	说明	Coil Voltage	Type
47127	ACV11012	NAIS	NAIS_继电器 12V	12V	CV



规格:

型号	1 Form A	1 Form C
最大操作速度 (一般开关容量)	15cpm	
初绝缘电阻 <sup>2</sup>	Min. 20MΩ (at 500 V DC)	
动作时间*(一般电压) (at 20°C 68° F)	Max. 10ms (initial)	
释放时间*(一般电压) (at 20°C 68° F)	Max. 10ms (initial) Max. 15ms (initial) (with diode inside type)	
冲击电阻	Functional* <sup>7</sup>	Min. 100 m/s <sup>2</sup> {10 G}
	Destructive* <sup>8</sup>	Min. 1,000 m/s <sup>2</sup> {100 G}
振动电阻	Functional* <sup>7</sup>	10 Hz to 100 Hz, Min. 44.1 m/s <sup>2</sup> {4.5 G}
	Destructive* <sup>8</sup>	10 Hz to 500 Hz, Min. 44.1 m/s <sup>2</sup> {4.5 G}
毛坯软件电压 <sup>4</sup>	开放触点之间	500 Vrms for 1min.
	触点和线圈之间	500 Vrms for 1min.



服务专线: 台湾: 886-3-5753170

传 真: 台湾: 886-3-5753172

E-mail: 台湾: sale@100y.com.tw

深圳: 86-755-83298787

深圳: 86-755-83640655

深圳: 100y@163.com

上海: 86-21-34970699

上海: 86-21-64605107

上海: 100y-1@163.com