

继电器+电磁阀

NEC_PCB继电器



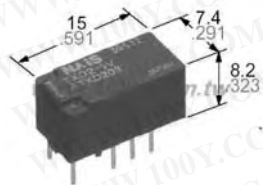
详细产品规格 - 请点击 cn.100y.com.tw

型号		2 form C
触点规定值	最大开关功率	60 W, 125 VA
	最大开关电压	220 Vdc, 250 Vac
	最大开关电流	2 A
	最大运载电流	2 A

100Y 编号	厂商编号	制造厂商	说明	Contact Arrangement	Contact Rating	Coil Voltage	Recognized Safety	Outline L*W*H	Type
36851	EC2-12NJ	NEC	"NEC" 继电器	1 Form C	60W,125VA 220Vdc,250Vac 2A	12VDC	UL,CSA	15*7.5*9.4mm	EC2
36855	EC2-24NJ	NEC	"NEC" 继电器	1 Form C	60W,125VA 220Vdc,250Vac 2A	24VDC	UL,CSA	15*7.5*9.4mm	EC2
36703	EC2-3NJ	NEC	"NEC" 继电器	1 Form C	60W,125VA 220Vdc,250Vac 2A	3VDC	UL,CSA	15*7.5*9.4mm	EC2
36845	EC2-4.5NJ	NEC	"NEC" 继电器	1 Form C	60W,125VA 220Vdc,250Vac 2A	4.5VDC	UL,CSA	15*7.5*9.4mm	EC2
22054	EC2-5NJ	NEC	"NEC" 继电器	1 Form C	60W,125VA 220Vdc,250Vac 2A	5VDC	UL,CSA	15*7.5*9.4mm	EC2
36847	EC2-6NJ	NEC	"NEC" 继电器	1 Form C	60W,125VA 220Vdc,250Vac 2A	6VDC	UL,CSA	15*7.5*9.4mm	EC2
36848	EC2-9NJ	NEC	"NEC" 继电器	1 Form C	60W,125VA 220Vdc,250Vac 2A	9VDC	UL,CSA	15*7.5*9.4mm	EC2

NAIS_PCB继电器

详细产品规格 - 请点击 cn.100y.com.tw



特点:

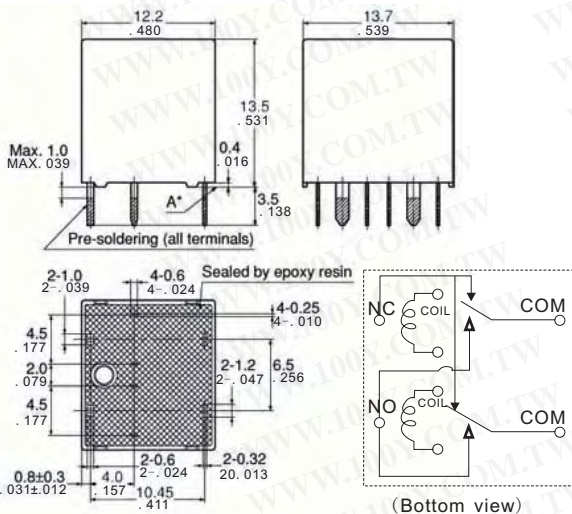
- 同类中最小, 它压缩在原先产品尺寸大约2/3。它只占去大约三分之二空间和我们的早先双胞胎型CT协定中转的容量。它对做紧凑中转单位是完善
- 协定和高容量25 A 装载开关。高容量控制是可能的当紧凑且有能力的在马达锁装载开关上在 25 A, 14 V DC。
- 密封
被密封的型使自动清洁成为可能。

典型的应用

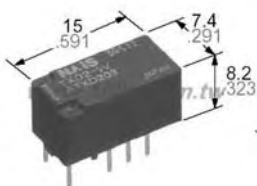
- 电动窗户
- 自动门锁
- 电子功率镜
- 供给动力的太阳屋顶
- 供给动力的位子
- 举门
- 滑门等(为DC 马达向前/反向控制电路)

规格:

型号		1 Form Cx2
触点材质		Ag alloy (Cadmium free)
初触点电阻(最初) (由电压下落 6V DC 1A)		Typ. 7 mΩ (N.O.) Typ. 10 mΩ (N.C.)
普通操作功率		640mW (ACJ2212) 800mW (ACJ2112)
最大操作速度(在一般开关电容中)		6 cpm
初绝缘电阻 ³		Min. 100 MΩ (at 500 V DC)
毛坯软件电压 ⁴	开放触点之间	500 Vrms for 1 min.
	触点和线圈之间	500 Vrms for 1 min.
条件为操作、运输和存贮 ⁹ (不结冰和不凝聚在低温)	环境温度	-40°C to +85°C -40°F to +185°F
	湿度	5% R.H. to 85% R.H.
动作时间 ⁵ (一般电压) (at 20°C 68°F)		Max. 10ms (Initial)
释放时间(无二极管) ⁵ (一般电压) (at 20°C 68°F)		Max. 10ms (Initial)



100Y 编号	厂商编号	制造厂商	说明	Coil Voltage	Type
47122	ACJ2212	NAIS	NAIS_继电器 12V	12V	CJ



特点:

- 小尺寸
双胞胎型号: 17.4(L)×14.0(W)×13.5(H)mm
.685(L)×.551(W)×.531(H)inch
Slim 1c type: 17.4(L)×7.2(W)×13.5(H)mm
.685(L)×.283(W)×.531(H)inch
- Twin (1 Form C × 2)
向前/反向马达控制是可能的与单一中转。
- 简单足迹使能个人计算机板布局舒适

规格:

Contact

型号		1 Form Cx21 Form C
触点材质		Ag alloy (Cadmium free)
初触点电阻(最初) (由电压下落 6V DC 1A)		Typ. 7 mΩ (N.O.) Typ. 10 mΩ (N.C.)
规定值	普通开关电容	N. O. : 20A 14V DC N. C. : 10A 14V DC
	最大运载电流	35A for 2 minute, 25A for 1 hour (14V, at 20°C 68°F) 30A for 2 minutes 20A for 1 hour (14V, at 85°C 185°F)
	最小开关电容 ¹	1 A 12 V DC

典型的应用

- 电动窗户
- 自动门锁
- 动力太阳顶
- 电子功率镜
- 供给动力的位子
- 举门
- 滑门等(为DC 马达向前/反向控制电路)



服务专线: 台湾: 886-3-5753170
传 真: 台湾: 886-3-5753172
E-mail: 台湾: sale@100y.com.tw

深圳: 86-755-83298787
深圳: 86-755-83640655
深圳: 100y@163.com

上海: 86-21-34970699
上海: 86-21-64605107
上海: 100y-1@163.com