

继电器+电磁阀

TTI_PCB继电器

详细产品规格 - 请点击 cn.100y.com.tw



PERFORMANCE (at initial value)



型号		TRD
电介质强度	线圈和触点之间 触点之间	1000VAC 50/60HZ (1 minute) 500VAC 50/60HZ (1minute)
绝缘电阻		100 MΩ Min. (500VDC)
触点电阻		100mΩ Max.
浪涌电阻		3000V (between coil & contact 140 usec)
环境温度		-30°C to +80°C (无水结露和无水下落)
环境湿度		45 to 85% RH
动作时间		10msec Max.
释放时间		5msec Max.
线圈温度上升		40 deg. Max. (在线圈额定电压中)
重量		abt. 10grs.
振动	Endurance	10 to 55Hz Double Amplitude 1.5mm
	Error Operation	10 to 55Hz Double Amplitude 1.5mm
冲击	Endurance	100G Min.
	Error Operation	10G Min.
寿命	机械	10x10 ⁶ operations. Min. (no load)
	电子	10x10 ⁴ operations. Min. (at rated coil voltage)
最大开关	机械	300 operation/min
	电子	30 operation/min

应用:

TRD: 家用电器、办公用计算机、音像、设备、汽车等。

TRDT: 遥控电视接收器, 显示器显示, 音响器材高冲电流用途应用。

CONTACT RATING

型号	TRD		TRDT
	12A	15A	
最大允许通过电压	250VAC/110VDC	250VAC/110VDC	250VAC/110VDC
最大允许通过电流	12A	15A	15A
触点容量电阻装载 (cosΦ=1)	12A 28VDC (UL) 12A 120VAC 12A 28VDC (TUV) 6A 250VAC	12A 28VDC (UL) 15A 125VAC 15A 28VDC (TUV) 10A 250VAC	125VAC TV-8 (Incandescent Lamp 8A) 10A 250VAC 15A 28VDC 1/2HP125VAC
额定电流运载	12A	15A	15A
最大允许通过功率	1440VAC, 336W	1875VA, 420W	1875VA, 420W
Referenced min. Applicable Load	5VDC, 10mA	5VDC, 10mA	5VDC, 10mA
触点材质	Ag alloy		

100Y 编号	厂商编号	制造厂商	说明	Outline L*W*H	Contact Arrangement	Contact Rating	Coil Voltage	Recognized Safety	Type
22952	TRD-12D-FB-AL	TTI	TTI Relay	19.0*15.5*15.0mm	1 From A	12A 120VAC/28VDC	12VDC	CUL	TRD
22955	TRD-12D-FB-CD	TTI	TTI Relay	19.0*15.5*15.0mm	1 From C	12A 120VAC/28VDC	12VDC	CUL	TRD
22956	TRD-12D-FB-CL	TTI	TTI Relay	19.0*15.5*15.0mm	1 From C	12A 120VAC/28VDC	12VDC	CUL	TRD
22958	TRD-12D-FC-AL	TTI	TTI Relay	19.0*15.5*15.0mm	1 From A	12A 120VAC/28VDC	12VDC	CUL	TRD
22959	TRD-12D-FC-CD	TTI	TTI Relay	19.0*15.5*15.0mm	1 From C	12A 120VAC/28VDC	12VDC	CUL	TRD
22961	TRD-12D-FC-CL	TTI	TTI Relay	19.0*15.5*15.0mm	1 From C	12A 120VAC/28VDC	12VDC	CUL	TRD
22962	TRD-12D-SB-CL	TTI	TTI Relay	19.0*15.5*15.0mm	1 From C	12A 120VAC/28VDC	12VDC	CUL	TRD
22965	TRD-24D-FB-AL	TTI	TTI Relay	19.0*15.5*15.0mm	1 From A	12A 120VAC/28VDC	24VDC	CUL	TRD
22966	TRD-24D-FB-CL	TTI	TTI Relay	19.0*15.5*15.0mm	1 From C	12A 120VAC/28VDC	24VDC	CUL	TRD
22967	TRD-24D-FC-CD	TTI	TTI Relay	19.0*15.5*15.0mm	1 From C	12A 120VAC/28VDC	24VDC	CUL	TRD
22968	TRD-24D-SB-CD	TTI	TTI Relay	19.0*15.5*15.0mm	1 From C	12A 120VAC/28VDC	24VDC	CUL	TRD
22969	TRD-3D-FB-CL	TTI	TTI Relay	19.0*15.5*15.0mm	1 From C	12A 120VAC/28VDC	3VDC	CUL	TRD
22970	TRD-48D-FB-AL	TTI	TTI Relay	19.0*15.5*15.0mm	1 From A	12A 120VAC/28VDC	48VDC	CUL	TRD
22971	TRD-48D-FB-CL	TTI	TTI Relay	19.0*15.5*15.0mm	1 From C	12A 120VAC/28VDC	48VDC	CUL	TRD
12812	TRD-5D-FB-CL	TTI	继电器	19*15.5*15	1PST	6A/250VAC 1 2A/120VDC	5VDC	UL, CSA, VDE	TRD
22972	TRD-5D-FC-CL	TTI	TTI Relay	19.0*15.5*15.0mm	1 From C	12A 120VAC/28VDC	5VDC	CUL	TRD
22973	TRD-5D-SB-CL	TTI	TTI Relay	19.0*15.5*15.0mm	1 From C	12A 120VAC/28VDC	5VDC	CUL	TRD
22974	TRD-6D-FB-CL	TTI	TTI Relay	19.0*15.5*15.0mm	1 From C	12A 120VAC/28VDC	6VDC	CUL	TRD
12813	TRD-9VDC-FB-CL	TTI	继电器	19*15.5*15	1PST	6A/250VAC 12A/120VDC	9VDC	UL, CSA, VDE	TRD
22975	TRDT-24D-FC-AL	TTI	TTI Relay	19.0*15.5*15.0mm	1 From A	6A 240VAC/28VDC	24VDC	CUL	TRDT

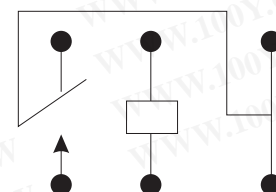
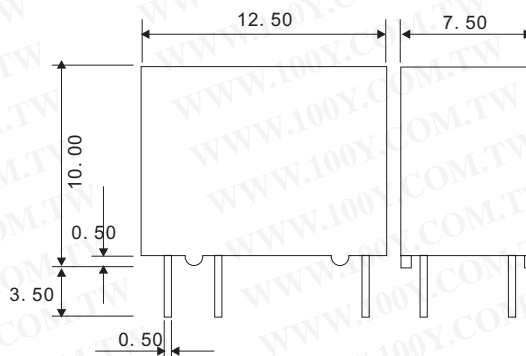


主要特点:

- 高敏感性: 150 mw.
- 1 Pole Configuration.
- 尺寸小, 12.5Lx7.5Wx10H mm.
- 利用全封闭式
- UL和cUL 认证

应用:

• 电信设备, 家用电器, 办公用计算机, 音响器材。



CONTACT RATING



服务专线: 台湾: 886-3-5753170

传 真: 台湾: 886-3-5753172

E-mail: 台湾: sale@100y.com.tw

深圳: 86-755-83298787

深圳: 86-755-83640655

深圳: 100y@163.com

上海: 86-21-34970699

上海: 86-21-64605107

上海: 100y-1@163.com