

TTI_PCB继电器

详细产品规格 - 请点击 cn.100y.com.tw

100Y 编号	厂商编号	制造厂商	说明	Outline L*W*H	Contact Arrangement	Contact Rating	Coil Voltage	Recognized Safety	Type
12715	TRC-24VDC-FB-AD	TTI	继电器	17.5*9.5*14.5	1PST	10A 120Vac/ 10A 28Vdc	24Vdc	UL, CSA, VDE	TRC
22946	TRC-5D-FB-AL	TTI	TTI Relay	18.2*10.0*14.8mm	1 From A	7A 120VAC/28VDC	5VDC	CUL	TRC
22947	TRC-5D-FB-CD	TTI	TTI Relay	18.2*10.0*14.8mm	1 From C	10A 120VAC/28VDC	5VDC	CUL	TRC
16750	TRC-5VDC-FB-AD	TTI	继电器	17.5*9.5*14.5	1 From A	10A 120Vac/ 10A 28Vdc	5Vdc	UL, CSA, VDE	TRC
3832	TRC-5VDC-FB-CD	TTI	继电器	17.5*9.5*14.5	1PDT	10A 120Vac/ 10A 28Vdc	5Vdc	UL, CSA, VDE	TRC
48214	TRC-5VDC-FD-AL	TTI	TTI 继电器	17.5*9.5*14.5	1 From A		5Vdc	UL, CSA, VDE	TRC
22948	TRC-6D-FB-AD	TTI	TTI Relay	18.2*10.0*14.8mm	1 From A	10A 120VAC/28VDC	6VDC	CUL	TRC
22950	TRC-6D-FB-CD	TTI	TTI Relay	18.2*10.0*14.8mm	1 From C	10A 120VAC/28VDC	6VDC	CUL	TRC
22951	TRC-9D-FB-AD	TTI	TTI Relay	18.2*10.0*14.8mm	1 From A	10A 120VAC/28VDC	9VDC	CUL	TRC



主要特点:

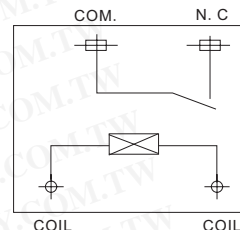
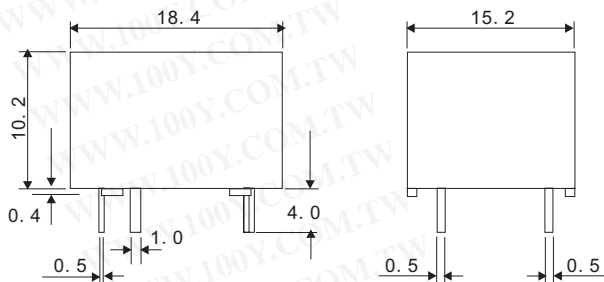
- 12A 开关电容
- SPST-NO configuration.
- 微型, standard PC layout.
- 利用密封&开启型.
- UL & cUL 和 TUV 认证

应用:

- 家用电器; 电子控制器设备等。

PERFORMANCE (at initial value)

型号	TRCF
电介质强度	
线圈和触点之间	2500VAC 50/60HZ (1 minute)
触点之间	1000VAC 50/60HZ (1 minute)
绝缘电阻	100 MΩ Min. (500VDC)
触点电阻	100mΩMax. (measured at 1A 24VDC)
浪涌电阻	5000V
环境温度	-40°C to +70°C
环境湿度	35 to 85% RH
动作时间	8msec Max.
释放时间	5msec Max.
重量	abt. 6grs.
振动	Endurance Error Operation
	10 to 55HZ Single Amplitude 1.5mm 10 to 55HZ Single Amplitude 1.5mm
冲击电阻	100m/s ² Malfunction. 1000m/s ² Mechanical
寿命	机械
	电子
	1x10 ⁵ OPS 1x10 ⁷ OPS



CONTACT RATING

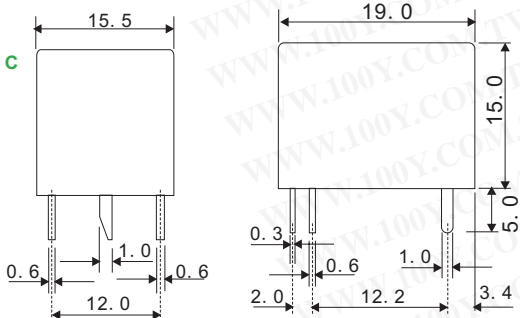
型号	TRCF	
最大允许通过电压	277VAC, 30VDC	
最大允许通过电流	12A	
触点容量电阻装载 (cosΦ=1)	UL	TUV
	12A 125VAC 10A 277VAC/30VDC	12A 250VAC 12A 30VDC
额定电流运载	12A	
最大允许通过功率	2770VA, 300W	
触点材质	Ag Alloy	

100Y 编号	厂商编号	制造厂商	说明	Outline L*W*H	Contact Arrangement	Contact Rating	Coil Voltage	Recognized Safety	Type
22937	TRCF-18D-FB-AD	TTI	TTI Relay	18.4*15.2*10.2mm	1 From A	12A 125VAC/30VDC	18VDC	CUL	TRCF
22938	TRCF-18D-SB-AD	TTI	TTI Relay	18.4*15.2*10.2mm	1 From A	12A 125VAC/30VDC	18VDC	CUL	TRCF

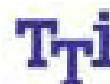
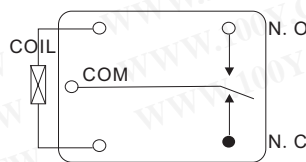
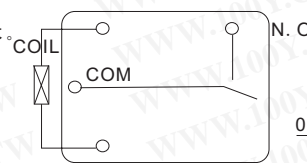
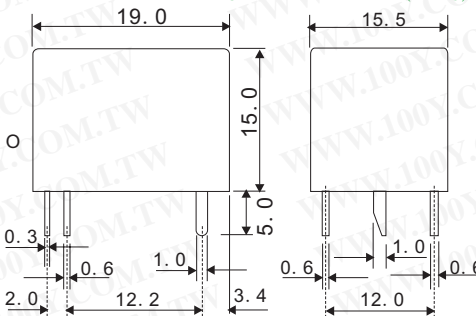
主要特点:

- 开关容量可由12. A 竟管,尺寸小, 设计为高密度P. C. Broad装置技术。
- UL/CSA recognized. TRDT (TV-5 Approval).
- 塑料材料选择为高温和更好化工解答问题。
- 利用全封闭型.
- 易中转磁性电路遇见大量生产低成本。

TRD 1 Form C



TRD 1 Form A AND TRDT (TV-5)



服务专线: 台湾: 886-3-5753170

传 真: 台湾: 886-3-5753172

E-mail: 台湾: sale@100y.com.tw

深圳: 86-755-83298787

深圳: 86-755-83640655

深圳: 100y@163.com

上海: 86-21-34970699

上海: 86-21-64605107

上海: 100y-1@163.com