

继电器+电磁阀

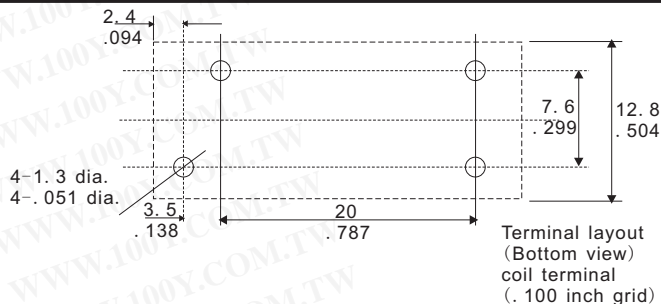
Matsushita_PCB继电器

详细产品规格 - 请点击 cn.100y.com.tw

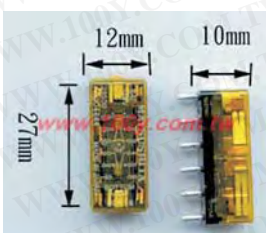


- 特点:**
- 微型
 - 高电介质承受: 10,000V surge

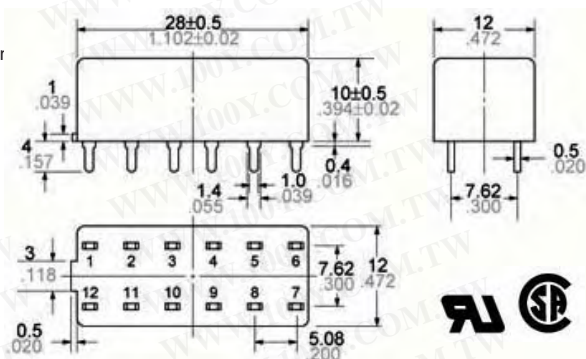
触点材质	Gold-clad silver
触点安排	1a, 1c, 2a, 2c
浪涌电压	10,000V surge
线圈电压	(DC) 5, 6, 9, 12, 24, 48V
普通操作功率	530mW
机械寿命	5x10 ⁵
电气寿命	10 ⁵



100Y 编号	厂商编号	制造厂商	说明	Outline L*W*H	Contact Arrangement	Contact Rating	Coil Voltage	Recognized Safety	Type
37230	RL-JW1FHN-DC12V	MATSUSHITA	MATSUSHITA DC 12V 530mW 细长 IC 型 继电器	28.6*12.8*20	1C	5A 250VAC/5A 30VDC	12V	UL,TV,CSA	JW
37232	RL-JW2HN-DC12V	MATSUSHITA	MATSUSHITA DC 12V 530mW 细长 IC 型 继电器	28.6*12.8*20	2C	10A 250VAC/10A 30VDC	12V	UL,TV,CSA	JW

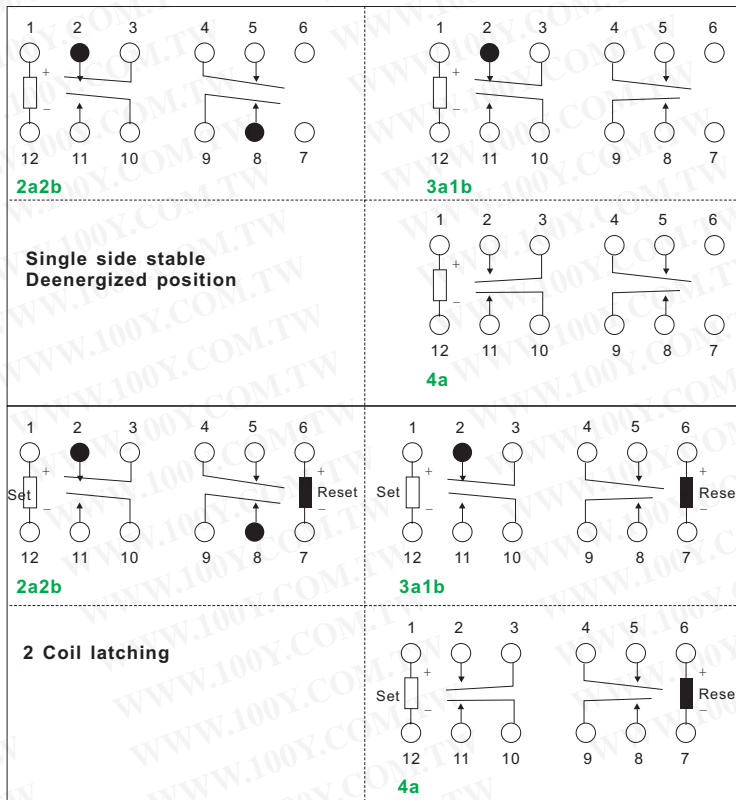


- 特点:**
- 各种触点安排 2 Form A 2 Form B, 3 Form A 1 Form B, 4 Form 利用封闭型
 - 高敏感小尺寸 100 兆瓦提取和 200 兆瓦普通操作功率
 - 高震动和振动电阻震动: 50 G
冲击: 10 到 55 Hz at double amplitude of 3 mm .118 inch
 - 开关范围广 From 100 mA 100 mV DC to 4 A 250 V AC
 - 低热量电动力大约 .3 m μ V
 - 双线包排列•琥珀色型



规格表

触点负载 (阻性负载)	普通开关运载	4 A 250 V AC, 3 A 30 V DC
	最大开关电流	4 A (AC), 3 A (DC)
	最小开关运载	100 mA 100 mV DC
	最大开关功率	1,000 VA, 90 W
触点电阻		max. (By voltage drop 6 V DC 1 A): 50 m Ω
触点压力		Approx. 12 g .42 oz
浪涌电压		Min. 10,000 V
机械寿命		10 ⁸
电气寿命		4 A 250 V AC: 10 ⁵ 3 A 30 V DC: 2X10 ⁵
最大操作速度		20 cpm for maximum load, 50 cps for low-level load(1 mA 1 V DC)
重量		8 g .28 oz
单边槽	最小操作功率	Approx. 100 mW
	普通操作功率	Approx. 200 mW
latching	最小 set and reset 功率	Approx. 100 mW
	普通 set and reset 功率	Approx. 200 mW



100Y 编号	厂商编号	制造厂商	说明	Outline L*W*H	Contact Rating	Coil Voltage	Type
12955	S4E-DC24V	MATSUSHITA	PCB 继电器	27*12*10mm	4A/250V 3A/30VDC	24VDC	S4E



服务专线: 台湾: 886-3-5753170
 传 真: 台湾: 886-3-5753172
 E-mail: 台湾: sale@100y.com.tw

深圳: 86-755-83298787
 深圳: 86-755-83640655
 深圳: 100y@163.com

上海: 86-21-34970699
 上海: 86-21-64605107
 上海: 100y-1@163.com